

苏州斯科勒自动化设备有限公司
SCREW TECHNOLOGY CO.,LTD.

地址:江苏省苏州市工业园区金海路3号2号楼

电话:0512-66903936

0512-65073935

邮箱:screwtech@screwtech.cn

网址:<http://www.screwtech.cn/>

模组选型手册

目录

CONTENTS

螺杆传动

模组宽度:55mm

BSS55-DC:全密封电机直连外置 1

BSS55-DR:全密封电机右折弯 1

BSS55-DW:全密封电机下折弯 2

模组宽度:60mm

BSA60-DC:半密封电机直连外置 3

BSA60-DR:半密封电机右折弯 3

BSA60-DS:半密封电机上折弯 4

BSA60-DW:半密封电机下折弯 4

模组宽度:86mm

BSS86-D:全密封电机直连内置 5

BSS86-DC:全密封电机直连外置 5

BSS86-DR:全密封电机右折弯 6

BSS86-DW:全密封电机下折弯 6

BSA86-D:半密封电机直连内置 7

BSA86-DC:半密封电机直连外置 7

BSA86-DR:半密封电机右折弯 8

BSA86-DW:半密封电机下折弯 8

模组宽度:100mm

BSA100-D:半密封电机直连内置 9

BSA100-DC:半密封电机直连外置 9

BSA100-DR:半密封电机右折弯 10

BSA100-DW:半密封电机下折弯 10

目录

CONTENTS

模组宽度:120mm

| | |
|---------------------------|----|
| BSS120-D:全密封电机直连内置 | 11 |
| BSS120-DC:全密封电机直连外置 | 11 |
| BSS120-DR:全密封电机右折弯 | 12 |
| BSS120-DW:全密封电机下折弯 | 12 |
| BSA120-D:半密封电机直连内置 | 13 |
| BSA120-DC:半密封电机直连外置 | 13 |
| BSA120-DR:半密封电机右折弯 | 14 |
| BSA120-DW:半密封电机下折弯 | 14 |

模组宽度:140mm

| | |
|---------------------------|----|
| BSS140-D:全密封电机直连内置 | 15 |
| BSS140-DC:全密封电机直连外置 | 15 |
| BSS140-DR:全密封电机右折弯 | 16 |
| BSS140-DW:全密封电机下折弯 | 16 |
| BSA140-D:半密封电机直连内置 | 17 |
| BSA140-DC:半密封电机直连外置 | 17 |
| BSA140-DR:半密封电机右折弯 | 18 |
| BSA140-DW:半密封电机下折弯 | 18 |

模组宽度:180mm

| | |
|---------------------------|----|
| BSS180-D:全密封电机直连内置 | 19 |
| BSS180-DC:全密封电机直连外置 | 19 |
| BSS180-DR:全密封电机右折弯 | 20 |
| BSS180-DW:全密封电机下折弯 | 20 |
| BSA180-D:半密封电机直连内置 | 21 |
| BSA180-DC:半密封电机直连外置 | 21 |

目录

CONTENTS

| | |
|---------------------------|----|
| BSA180-DR:半密封电机右折弯 | 22 |
| BSA180-DW:半密封电机下折弯 | 22 |
| 模组宽度:210mm | |
| BSA210-DC:半密封电机直连外置 | 23 |
| BSA210-DR:半密封电机右折弯 | 23 |

皮带传动

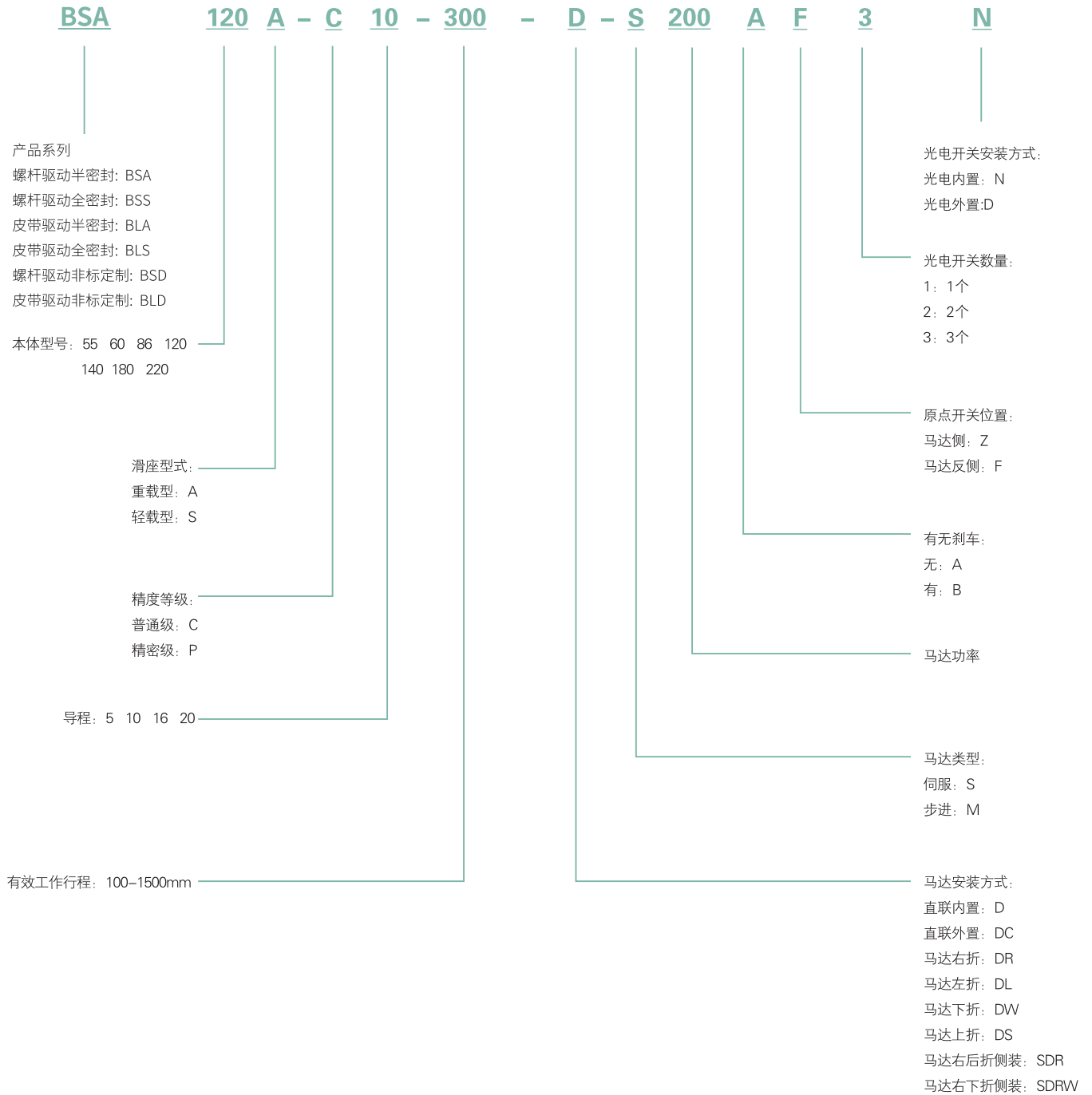
| | |
|---------------------------------|----|
| 模组宽度:60mm | |
| BLA60-DS:半密封皮带传动电机上折弯 | 24 |
| 模组宽度:86mm | |
| BLA86-SDRW:半密封皮带传动电机右下折弯 | 25 |
| BLA86-SDR:半密封皮带传动电机右后折弯 | 25 |
| BLA86-DR:半密封皮带传动电机右折弯 | 26 |
| 模组宽度:120mm | |
| BLA120-SDRW:半密封皮带传动电机右下折弯 | 27 |
| BLA120-SDR:半密封皮带传动电机右后折弯 | 27 |
| BLA120-DR:半密封皮带传动电机右折弯 | 28 |
| 模组宽度:140mm | |
| BLA140-SDRW:半密封皮带传动电机右下折弯 | 29 |
| BLA140-SDR:半密封皮带传动电机右后折弯 | 29 |
| BLA140-DR:半密封皮带传动电机右折弯 | 30 |
| 模组宽度:180mm | |
| BLA180-DR:半密封皮带传动电机右折弯 | 31 |
| BLA180-SDR:半密封皮带传动电机右后折弯 | 31 |
| BLA180-SDRW:半密封皮带传动电机右下折弯 | 32 |

目录

CONTENTS

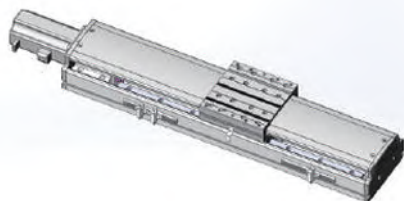
| | |
|-------------------------------|----|
| BSD120-DC:风琴罩式全密封电机直连外置 | 33 |
| BSD140-DC:风琴罩式全密封电机直连外置 | 33 |
| BSD180-DC:风琴罩式全密封电机直连外置 | 34 |
| BSD210-DC:风琴罩式全密封电机直连外置 | 34 |
| SKK工业机器人 | 35 |
| SKK50含护盖 | 36 |
| SKK50不含护盖 | 36 |
| SKK60含护盖 | 37 |
| SKK60不含护盖 | 37 |
| SKK86含护盖 | 38 |
| SKK86不含护盖 | 38 |
| 使用电机与电机连接法兰对应表 | 39 |
| 电机连接法兰图 | 40 |

产品型号说明

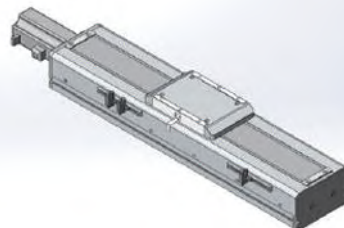


产品图型说明

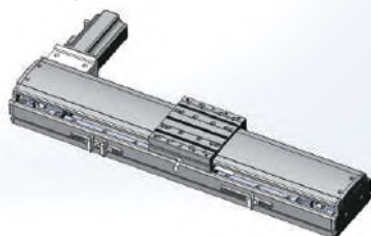
BSA型式



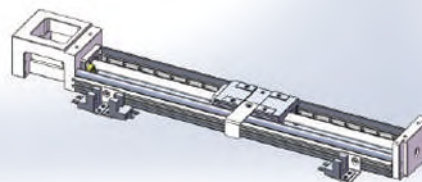
BSS型式



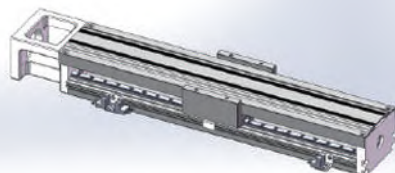
BLA型式



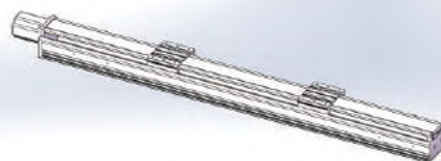
SKK型式



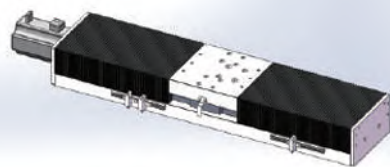
SKK型式



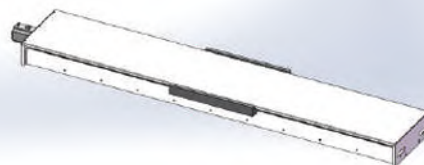
IA型正反丝杆式



KF型式

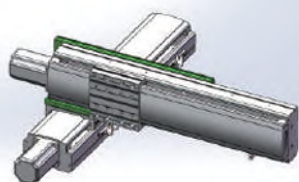


IE型式

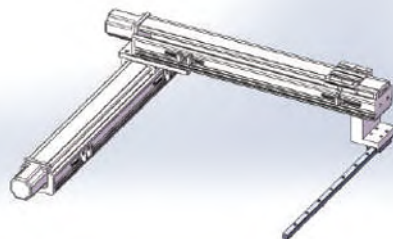


产品图型说明

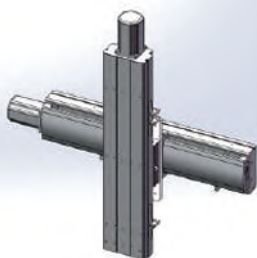
FA型式



FB型式



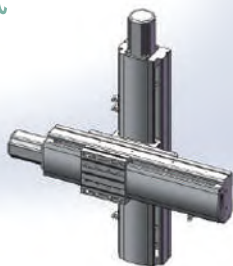
FC型式



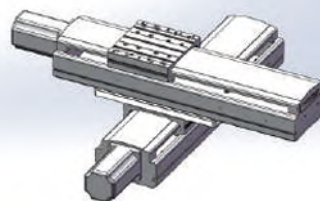
FD型式



FE型式



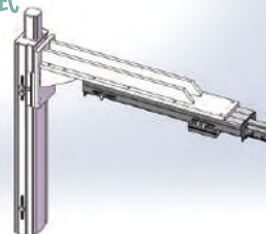
FF型式



FL型式

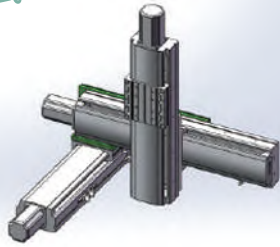


FK型式

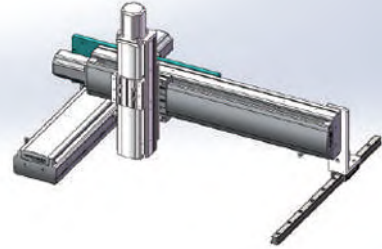


产品图型说明

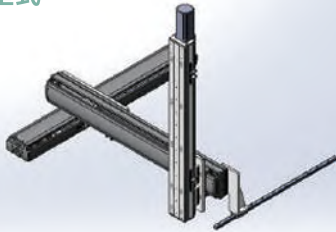
PA型式



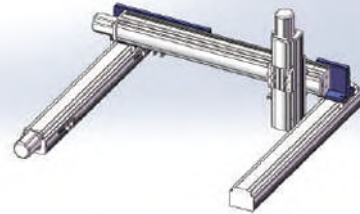
PB型式



PD型式



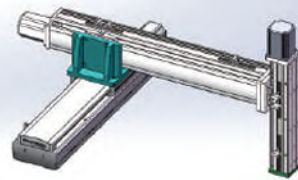
PE型式



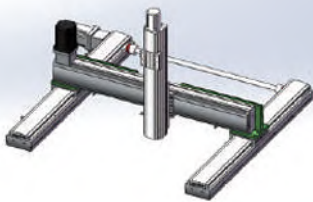
PF型式



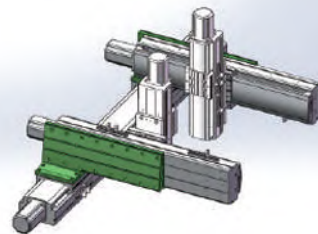
PJ型式



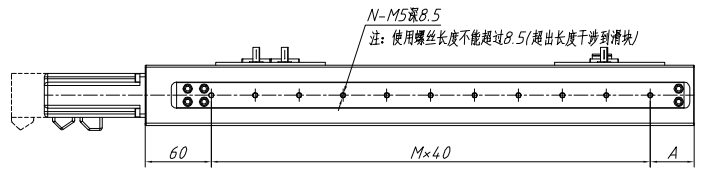
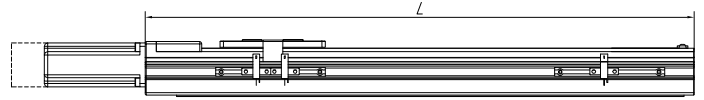
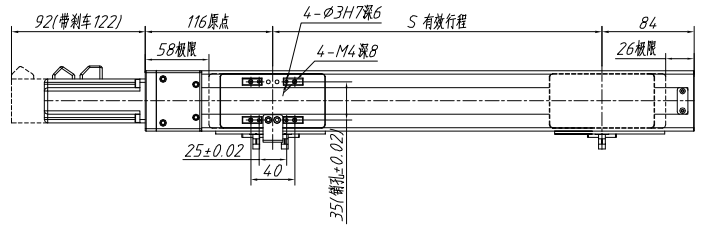
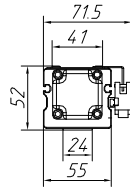
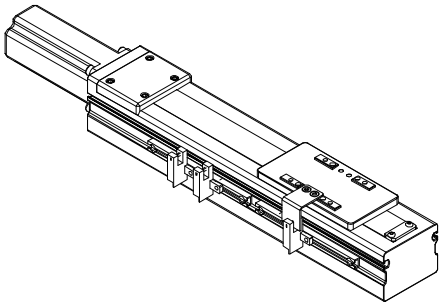
PQ型式



PR型式



BSS55-DC:全密封电机直连外置

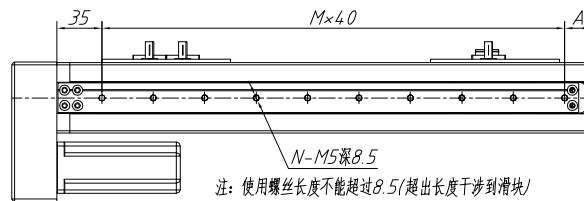
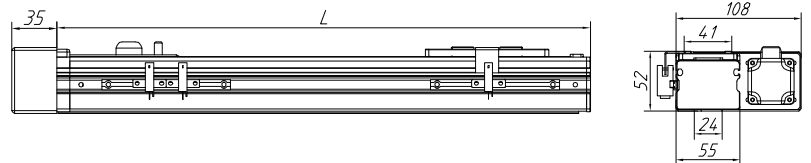
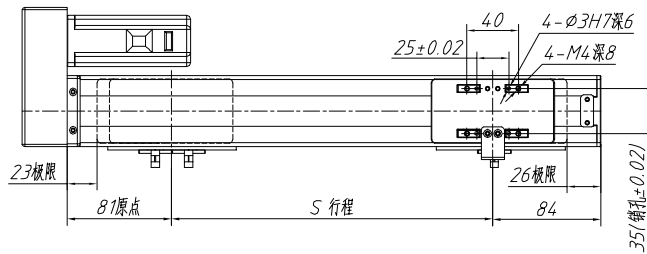
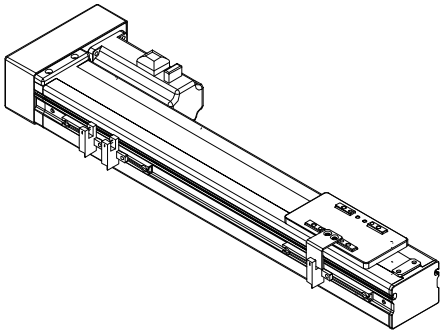


| | | | | | | |
|----|------------|-------------|---|----------|--------|--------------|
| 性能 | 行程(S): | mm | 配 | AC电机配置: | 100W | |
| | 重复定位精度:C/P | ±0.02/±0.01 | | 滚珠丝杆外径: | ∅12 | |
| | 导程: | 4 10 | | 导轨品牌/型号: | MGW12 | |
| | 载重(KG): | 水平方向: | | 10 5 | 联轴器型号: | SFK26C-6-电机轴 |
| | | 垂直方向: | | 3 1.5 | 感应器 | 外置 SX672NPN |
| | 最高速度: | 200 500 | | 内置 | | |

| | | | | | | | | | | | | | | | |
|---------|-----|-----|-----|-----|-----|-----|-----|-----|-----|-----|-----|-----|-----|-----|------|
| 有效行程(S) | 100 | 150 | 200 | 250 | 300 | 350 | 400 | 450 | 500 | 550 | 600 | 650 | 700 | 750 | 800 |
| L | 300 | 350 | 400 | 450 | 500 | 550 | 600 | 650 | 700 | 750 | 800 | 850 | 900 | 950 | 1000 |
| M | 5 | 6 | 8 | 9 | 10 | 11 | 13 | 14 | 15 | 16 | 18 | 19 | 20 | 21 | 23 |
| N | 6 | 7 | 9 | 10 | 11 | 12 | 14 | 15 | 16 | 17 | 19 | 20 | 21 | 22 | 24 |
| A | 40 | 50 | 20 | 30 | 40 | 50 | 20 | 30 | 40 | 50 | 20 | 30 | 40 | 50 | 20 |
| 重量(KG): | 2.1 | 2.2 | 2.3 | 2.4 | 2.5 | 2.6 | 2.7 | 2.8 | 2.9 | 3 | 3.1 | 3.2 | 3.3 | 3.4 | 3.5 |

注: 以下不含电机重量; 如有特殊行程请先与技术人员联系。

BSS55-DR:全密封电机右折弯

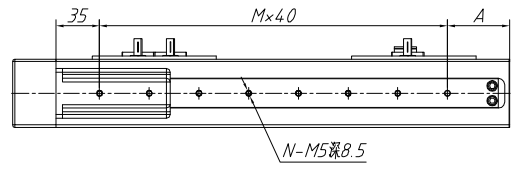
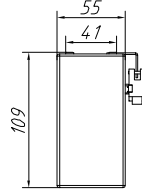
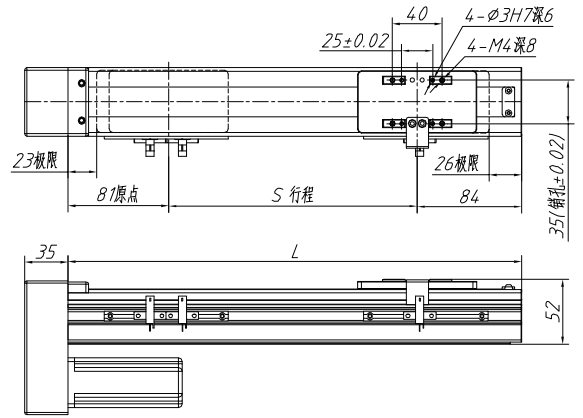
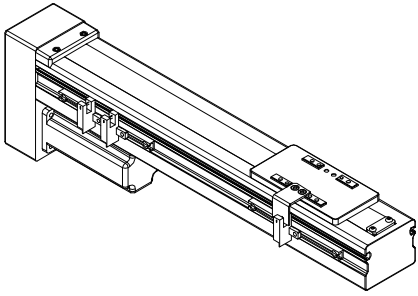


| | | | | | | |
|----|------------|-------------|---|----------|--------|-------------|
| 性能 | 行程(S): | mm | 配 | AC电机配置: | 100W | |
| | 重复定位精度:C/P | ±0.02/±0.01 | | 滚珠丝杆外径: | ∅12 | |
| | 导程: | 4 10 | | 导轨品牌/型号: | MGW12 | |
| | 载重(KG): | 水平方向: | | 10 5 | 同步轮型号: | 20-3M |
| | | 垂直方向: | | 3 1.5 | 感应器 | 外置 SX672NPN |
| | 最高速度: | 200 500 | | 内置 | | |

| | | | | | | | | | | | | | | | |
|---------|-----|-----|-----|-----|-----|-----|-----|-----|-----|-----|-----|-----|-----|-----|-----|
| 有效行程(S) | 100 | 150 | 200 | 250 | 300 | 350 | 400 | 450 | 500 | 550 | 600 | 650 | 700 | 750 | 800 |
| L | 265 | 315 | 365 | 415 | 465 | 515 | 565 | 615 | 665 | 715 | 765 | 815 | 865 | 915 | 965 |
| M | 5 | 6 | 7 | 9 | 10 | 11 | 12 | 14 | 15 | 16 | 17 | 19 | 20 | 21 | 22 |
| N | 6 | 7 | 8 | 10 | 11 | 12 | 13 | 15 | 16 | 17 | 18 | 20 | 21 | 22 | 23 |
| A | 30 | 40 | 50 | 20 | 30 | 40 | 50 | 20 | 30 | 40 | 50 | 20 | 30 | 40 | 50 |
| 重量(KG): | 2.1 | 2.2 | 2.3 | 2.4 | 2.5 | 2.6 | 2.7 | 2.8 | 2.9 | 3 | 3.1 | 3.2 | 3.3 | 3.4 | 3.5 |

注: 以下不含电机重量; 如有特殊行程请先与技术人员联系。

BSS55-DW:全密封电机下折弯



注：使用螺丝长度不能超过8.5/超出长度干涉到滑块

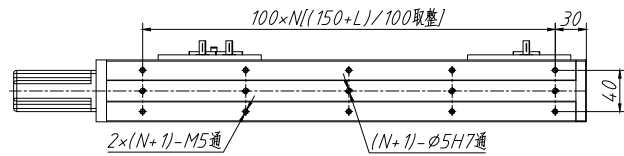
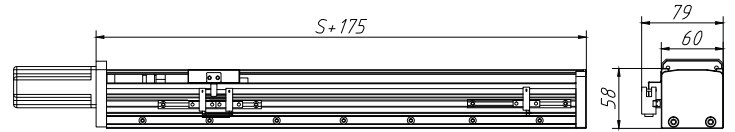
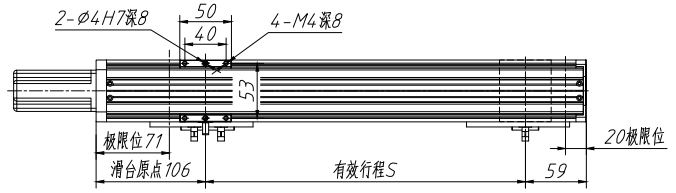
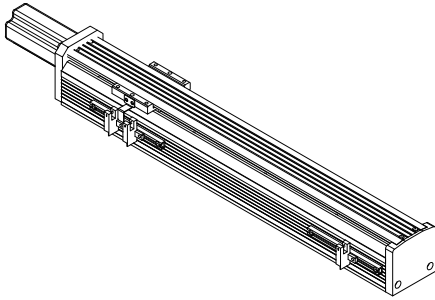
| | | | | | | | |
|-------|------------|-------------|----|---|----------|--------|-------------------|
| 性能 | 行程(S): | mm | | 配 | AC电机配置: | 100W | |
| | 重复定位精度:C/P | ±0.02/±0.01 | | | 滚珠丝杆外径: | ∅12 | |
| | 导程: | 4 | 10 | | 导轨品牌/型号: | MGW12 | |
| | 载重(KG): | 水平方向: | 10 | | 5 | 同步轮型号: | 20-3M |
| | | 垂直方向: | 3 | | 1.5 | 感应器 | 外置 SX672NPN 内置 |
| 最高速度: | 200 | 500 | | | | | |

| | | | | | | | | | | | | | | | |
|---------|-----|-----|-----|-----|-----|-----|-----|-----|-----|-----|-----|-----|-----|-----|-----|
| 有效行程(S) | 100 | 150 | 200 | 250 | 300 | 350 | 400 | 450 | 500 | 550 | 600 | 650 | 700 | 750 | 800 |
| L | 265 | 315 | 365 | 415 | 465 | 515 | 565 | 615 | 665 | 715 | 765 | 815 | 865 | 915 | 965 |
| M | 5 | 6 | 7 | 9 | 10 | 11 | 12 | 14 | 15 | 16 | 17 | 19 | 20 | 21 | 22 |
| N | 6 | 7 | 8 | 10 | 11 | 12 | 13 | 15 | 16 | 17 | 18 | 20 | 21 | 22 | 23 |
| A | 30 | 40 | 50 | 20 | 30 | 40 | 50 | 20 | 30 | 40 | 50 | 20 | 30 | 40 | 50 |
| 重量(KG): | 2.1 | 2.2 | 2.3 | 2.4 | 2.5 | 2.6 | 2.7 | 2.8 | 2.9 | 3 | 3.1 | 3.2 | 3.3 | 3.4 | 3.5 |

注：以下不含电机重量；如有特殊行程请先与技术人员联系。



BSA60-DC:半密封电机直连外置

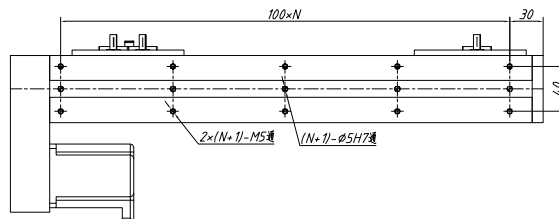
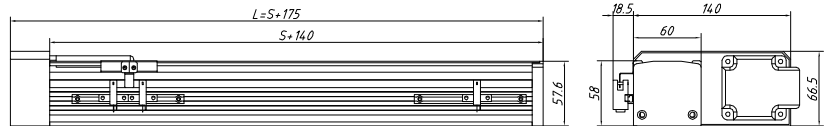
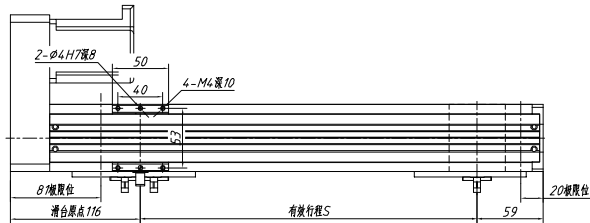
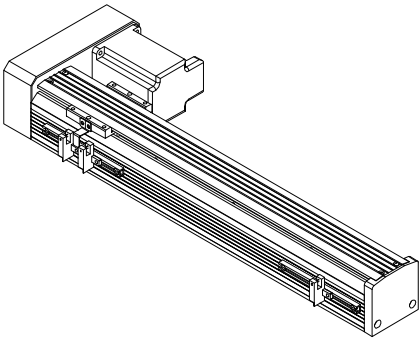


| | | | | | | |
|-------|------------|-------------|---|----------|--------|-------------------|
| 性能 | 行程(S): | mm | 配 | AC电机配置: | 100W | |
| | 重复定位精度:C/P | ±0.02/±0.01 | | 滚珠丝杆外径: | φ12 | |
| | 导程: | 4 10 | | 导轨品牌/型号: | MGW12 | |
| | 载重(KG): | 水平方向: | | 7 5 | 联轴器型号: | SFK26C-6-电机轴 |
| | | 垂直方向: | | 4 2 | 感应器 | 外置 SX672NPN 内置 |
| 最高速度: | 200 500 | | | | | |

| | | | | | | | | | | | | | |
|---------|-----|-----|-----|-----|-----|-----|-----|-----|-----|-----|-----|-----|-----|
| 有效行程(S) | 100 | 150 | 200 | 250 | 300 | 350 | 400 | 450 | 500 | 550 | 600 | 650 | 700 |
| L | 275 | 325 | 375 | 425 | 475 | 525 | 575 | 625 | 675 | 725 | 775 | 825 | 875 |
| N | 2 | 2 | 3 | 3 | 4 | 4 | 5 | 5 | 6 | 6 | 7 | 7 | 8 |
| 重量(KG): | 2.3 | 2.7 | 3.1 | 3.5 | 3.9 | 4.3 | 4.7 | 5.1 | 5.5 | 5.9 | 6.3 | 6.7 | 7.1 |

注：以下不含电机重量；如有特殊行程请先与技术人员联系。

BSA60-DR:半密封电机右折弯

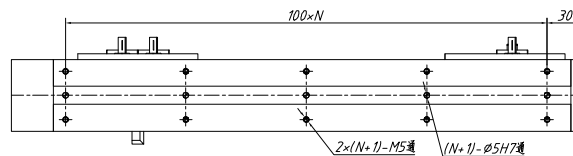
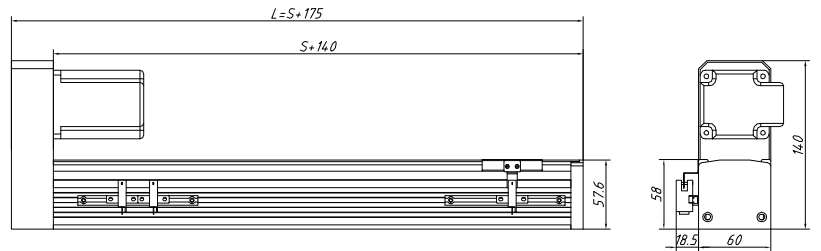
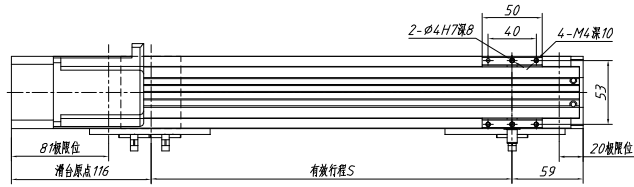
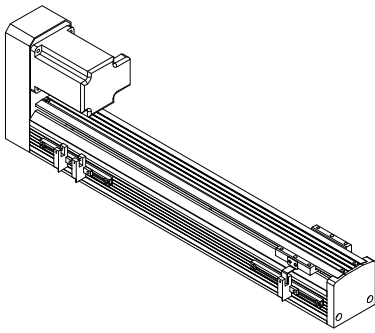


| | | | | | | |
|-------|------------|-------------|---|----------|-------------|-------------------|
| 性能 | 行程(S): | mm | 配 | AC电机配置: | 100W/57参进电机 | |
| | 重复定位精度:C/P | ±0.02/±0.01 | | 滚珠丝杆外径: | φ12 | |
| | 导程: | 4 10 | | 导轨品牌/型号: | MGW12 | |
| | 载重(KG): | 水平方向: | | 7 5 | 同步轮型号: | 38-3M |
| | | 垂直方向: | | 4 2 | 感应器 | 外置 SX672NPN 内置 |
| 最高速度: | 200 500 | | | | | |

| | | | | | | | | | | | | | |
|---------|-----|-----|-----|-----|-----|-----|-----|-----|-----|-----|-----|-----|-----|
| 有效行程(S) | 100 | 150 | 200 | 250 | 300 | 350 | 400 | 450 | 500 | 550 | 600 | 650 | 700 |
| L | 275 | 325 | 375 | 425 | 475 | 525 | 575 | 625 | 675 | 725 | 775 | 825 | 875 |
| N | 2 | 2 | 3 | 3 | 4 | 4 | 5 | 5 | 6 | 6 | 7 | 7 | 8 |
| 重量(KG): | 2.3 | 2.7 | 3.1 | 3.5 | 3.9 | 4.3 | 4.7 | 5.1 | 5.5 | 5.9 | 6.3 | 6.7 | 7.1 |

注：以下不含电机重量；如有特殊行程请先与技术人员联系。

BSA60-DS:半密封电机上折弯

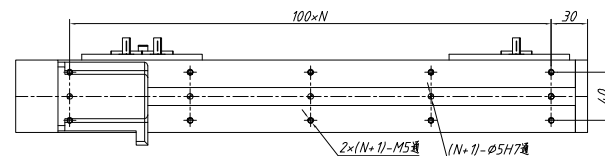
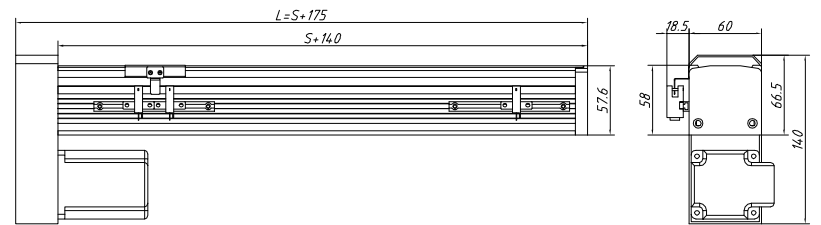
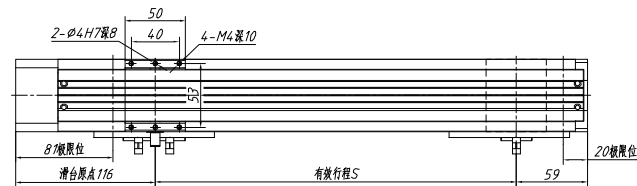
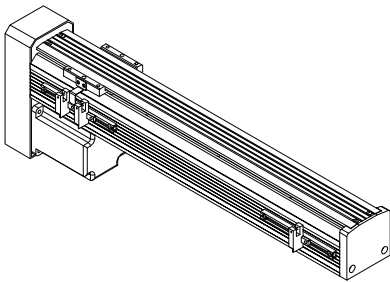


| | | | | | | | |
|-------|------------|----------------|----|---|----------|-------------|-------------------|
| 性能 | 行程(S): | mm | | 配 | AC电机配置: | 100W/57步进电机 | |
| | 重复定位精度:C/P | ± 0.02/ ± 0.01 | | | 滚珠丝杆外径: | φ12 | |
| | 导程: | 4 | 10 | | 导轨品牌/型号: | MGW12 | |
| | 载重(KG): | 水平方向: | 7 | | 5 | 同步轮型号: | 38-3M |
| | | 垂直方向: | 4 | | 2 | 感应器 | 外置 SX672NPN 内置 |
| 最高速度: | 200 | 500 | | | | | |

| | | | | | | | | | | | | | |
|---------|-----|-----|-----|-----|-----|-----|-----|-----|-----|-----|-----|-----|-----|
| 有效行程(S) | 100 | 150 | 200 | 250 | 300 | 350 | 400 | 450 | 500 | 550 | 600 | 650 | 700 |
| L | 275 | 325 | 375 | 425 | 475 | 525 | 575 | 625 | 675 | 725 | 775 | 825 | 875 |
| N | 2 | 2 | 3 | 3 | 4 | 4 | 5 | 5 | 6 | 6 | 7 | 7 | 8 |
| 重量(KG): | 2.3 | 2.7 | 3.1 | 3.5 | 3.9 | 4.3 | 4.7 | 5.1 | 5.5 | 5.9 | 6.3 | 6.7 | 7.1 |

注：以下不含电机重量；如有特殊行程请先与技术人员联系。

BSA60-DW:半密封电机下折弯

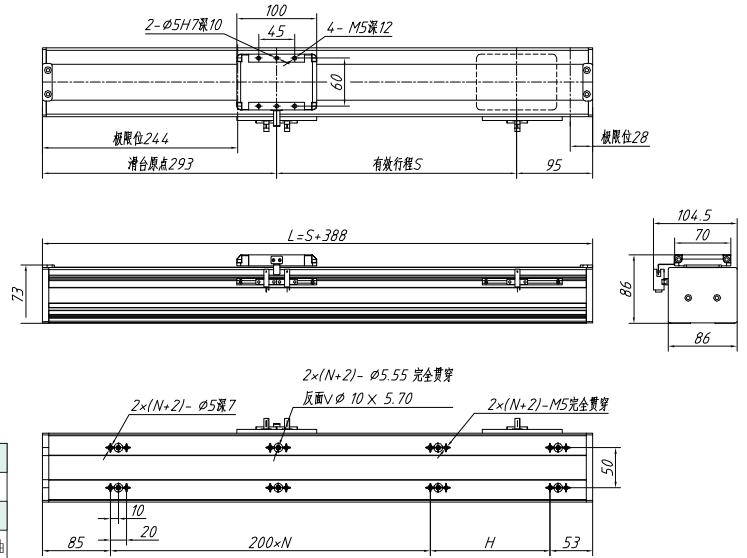
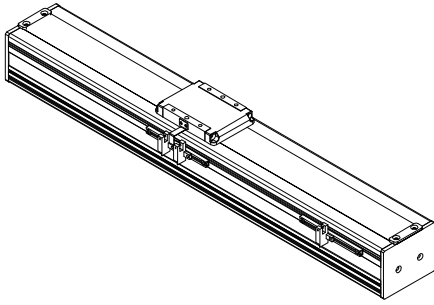


| | | | | | | | |
|-------|------------|----------------|----|---|----------|-------------|-------------------|
| 性能 | 行程(S): | mm | | 配 | AC电机配置: | 100W/57步进电机 | |
| | 重复定位精度:C/P | ± 0.02/ ± 0.01 | | | 滚珠丝杆外径: | φ12 | |
| | 导程: | 4 | 10 | | 导轨品牌/型号: | MGW12 | |
| | 载重(KG): | 水平方向: | 7 | | 5 | 同步轮型号: | 38-3M |
| | | 垂直方向: | 4 | | 2 | 感应器 | 外置 SX672NPN 内置 |
| 最高速度: | 200 | 500 | | | | | |

| | | | | | | | | | | | | | |
|---------|-----|-----|-----|-----|-----|-----|-----|-----|-----|-----|-----|-----|-----|
| 有效行程(S) | 100 | 150 | 200 | 250 | 300 | 350 | 400 | 450 | 500 | 550 | 600 | 650 | 700 |
| L | 275 | 325 | 375 | 425 | 475 | 525 | 575 | 625 | 675 | 725 | 775 | 825 | 875 |
| N | 2 | 2 | 3 | 3 | 4 | 4 | 5 | 5 | 6 | 6 | 7 | 7 | 8 |
| 重量(KG): | 2.3 | 2.7 | 3.1 | 3.5 | 3.9 | 4.3 | 4.7 | 5.1 | 5.5 | 5.9 | 6.3 | 6.7 | 7.1 |

注：以下不含电机重量；如有特殊行程请先与技术人员联系。

BSS86-D:半密封电机直连内置

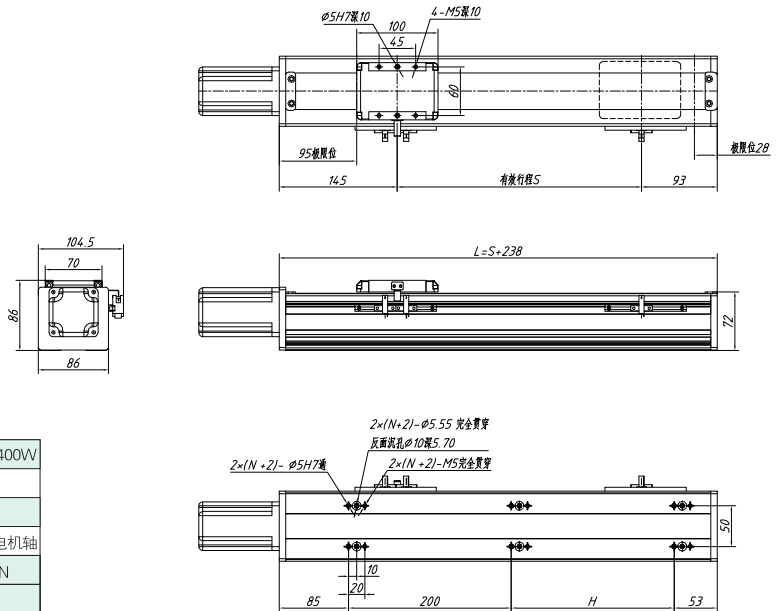
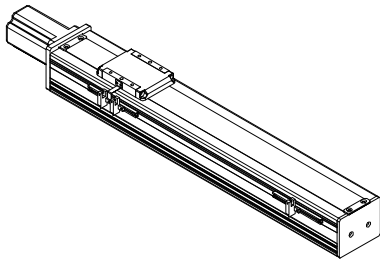


| | | | | | | | | |
|----|------------|---------------------|-----|-----|------|----------|-------------|---------------|
| 性能 | 行程(S): | mm | | | | AC电机配置: | 100W | |
| | 重复定位精度:C/P | $\pm 0.02/\pm 0.01$ | | | | 滚珠丝杆外径: | $\phi 16$ | |
| | 导程: | 5 | 10 | 16 | 20 | 导轨品牌/型号: | EG15 | |
| | 载重(KG): | 水平方向: | 50 | 30 | 22 | 18 | 联轴器型号: | SFK34C-10-电机轴 |
| | | 垂直方向: | 12 | 8 | 5 | 3 | | |
| | 最高速度: | 250 | 500 | 800 | 1000 | 感应器 | 外置 SX672NPN | |
| | | | | | | 内置 | | |

| | | | | | | | | | | | | | | | | | | | |
|---------|-----|-----|-----|-----|-----|-----|-----|-----|-----|-----|-----|------|------|------|------|------|------|------|------|
| 有效行程(S) | 100 | 150 | 200 | 250 | 300 | 350 | 400 | 450 | 500 | 550 | 600 | 650 | 700 | 750 | 800 | 850 | 900 | 950 | 1000 |
| L | 488 | 538 | 588 | 638 | 688 | 738 | 788 | 838 | 888 | 938 | 988 | 1038 | 1088 | 1138 | 1188 | 1238 | 1288 | 1338 | 1388 |
| N | 1 | 1 | 2 | 2 | 2 | 2 | 3 | 3 | 3 | 3 | 4 | 4 | 4 | 4 | 5 | 5 | 5 | 5 | 6 |
| H | 150 | 200 | 50 | 100 | 150 | 200 | 50 | 100 | 150 | 200 | 50 | 100 | 150 | 200 | 50 | 100 | 150 | 200 | 50 |
| 重量(KG): | 3 | 3.3 | 3.6 | 3.9 | 4.2 | 4.5 | 4.8 | 5.1 | 5.4 | 5.7 | 6 | 6.3 | 6.6 | 6.9 | 7.2 | 7.5 | 7.8 | 8.1 | 8.4 |

注: 以下不含电机重量; 如有特殊行程请先与技术人员联系。

BSS86-DC:全密封电机直连外置

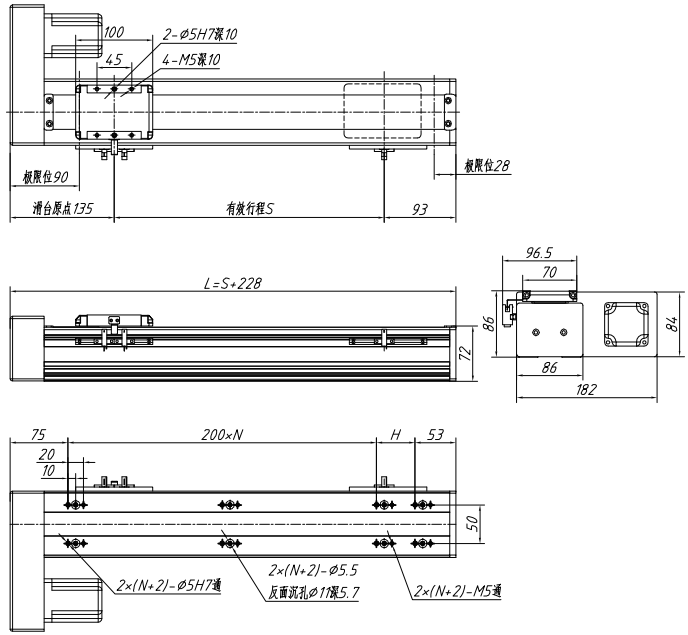
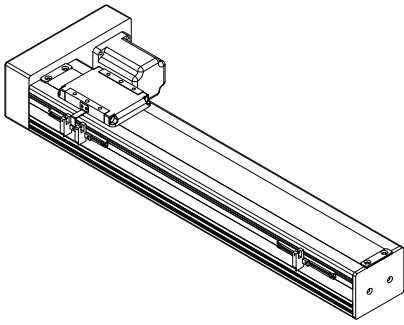


| | | | | | | | | |
|----|------------|---------------------|-----|-----|------|----------|----------------|---------------|
| 性能 | 行程(S): | mm | | | | AC电机配置: | 100W/200W/400W | |
| | 重复定位精度:C/P | $\pm 0.02/\pm 0.01$ | | | | 滚珠丝杆外径: | $\phi 16$ | |
| | 导程: | 5 | 10 | 16 | 20 | 导轨品牌/型号: | EG15 | |
| | 载重(KG): | 水平方向: | 50 | 30 | 22 | 18 | 联轴器型号: | SFK34C-10-电机轴 |
| | | 垂直方向: | 12 | 8 | 5 | 3 | | |
| | 最高速度: | 250 | 500 | 800 | 1000 | 感应器 | 外置 SX672NPN | |
| | | | | | | 内置 | | |

| | | | | | | | | | | | | | | | | | | | |
|---------|-----|-----|-----|-----|-----|-----|-----|-----|-----|-----|-----|-----|-----|-----|------|------|------|------|------|
| 有效行程(S) | 100 | 150 | 200 | 250 | 300 | 350 | 400 | 450 | 500 | 550 | 600 | 650 | 700 | 750 | 800 | 850 | 900 | 950 | 1000 |
| L | 338 | 388 | 438 | 488 | 538 | 588 | 638 | 688 | 738 | 788 | 838 | 888 | 938 | 988 | 1038 | 1088 | 1138 | 1188 | 1238 |
| N | 0 | 1 | 1 | 1 | 1 | 2 | 2 | 2 | 2 | 3 | 3 | 3 | 3 | 4 | 4 | 4 | 4 | 5 | 5 |
| H | 200 | 50 | 100 | 150 | 200 | 50 | 100 | 150 | 200 | 50 | 100 | 150 | 200 | 50 | 100 | 150 | 200 | 50 | 100 |
| 重量(KG): | 2.7 | 3 | 3.3 | 3.6 | 3.9 | 4.2 | 4.5 | 4.8 | 5.1 | 5.4 | 5.7 | 6 | 6.3 | 6.6 | 6.9 | 7.2 | 7.5 | 7.8 | 8.1 |

注: 以下不含电机重量; 如有特殊行程请先与技术人员联系。

BSS86-DR:全密封电机右折弯

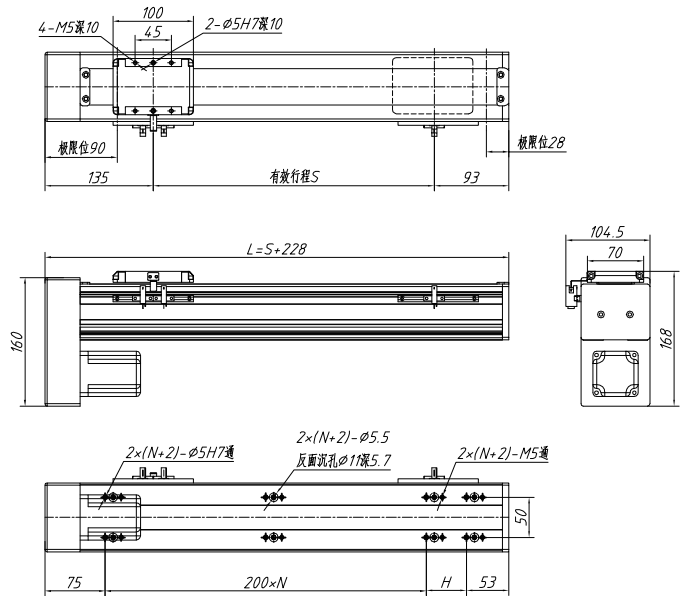
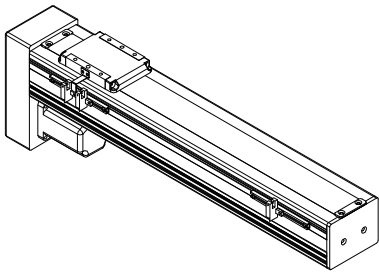


| | | | | | | | | | |
|-------|------------|-------------|-----|------|----|--------|----------|----------------|-------------------|
| 性能 | 行程(S): | mm | | | | 配 件 | AC电机配置: | 100W/200W/400W | |
| | 重复定位精度:C/P | ±0.02/±0.01 | | | | | 滚珠丝杆外径: | φ16 | |
| | 导程: | 5 | 10 | 16 | 20 | | 导轨品牌/型号: | EG15 | |
| | 载重(KG): | 水平方向: | 50 | 30 | 22 | | 18 | 同步轮型号: | 38-3M |
| | | 垂直方向: | 12 | 8 | 5 | | 3 | 感应器 | 外置 SX672NPN 内置 |
| 最高速度: | 250 | 500 | 800 | 1000 | | | | | |

| | | | | | | | | | | | | | | | | | | | |
|---------|-----|-----|-----|-----|-----|-----|-----|-----|-----|-----|-----|-----|-----|-----|------|------|------|------|------|
| 有效行程(S) | 100 | 150 | 200 | 250 | 300 | 350 | 400 | 450 | 500 | 550 | 600 | 650 | 700 | 750 | 800 | 850 | 900 | 950 | 1000 |
| L | 328 | 378 | 428 | 478 | 528 | 578 | 628 | 678 | 728 | 778 | 828 | 878 | 928 | 978 | 1028 | 1078 | 1128 | 1178 | 1228 |
| N | 0 | 1 | 1 | 1 | 1 | 2 | 2 | 2 | 2 | 3 | 3 | 3 | 3 | 4 | 4 | 4 | 4 | 5 | 5 |
| H | 200 | 50 | 100 | 150 | 200 | 50 | 100 | 150 | 200 | 50 | 100 | 150 | 200 | 50 | 100 | 150 | 200 | 50 | 100 |
| 重量(KG): | 3.2 | 3.5 | 3.8 | 4.1 | 4.4 | 4.7 | 5 | 5.3 | 5.6 | 5.9 | 6.2 | 6.5 | 6.8 | 7.1 | 7.4 | 7.7 | 8 | 8.3 | 8.6 |

注：以下不含电机重量；如有特殊行程请先与技术人员联系。

BSS86-DW:全密封电机下折弯

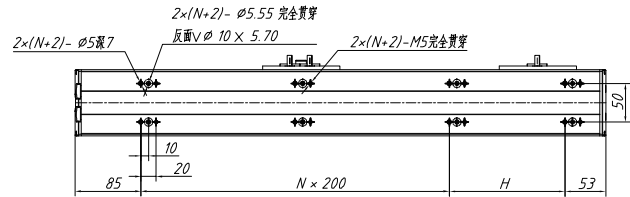
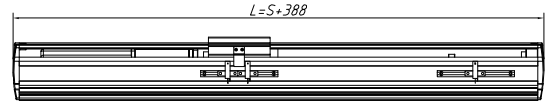
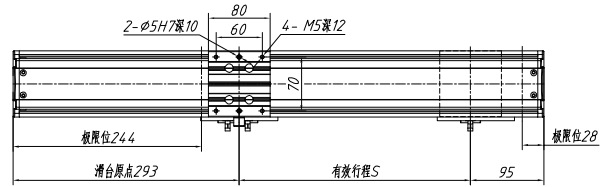
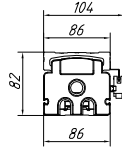
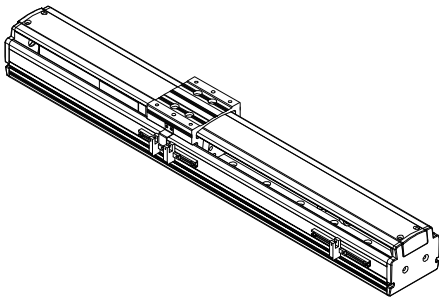


| | | | | | | | | | |
|-------|------------|-------------|-----|------|----|--------|----------|----------------|-------------------|
| 性能 | 行程(S): | mm | | | | 配 件 | AC电机配置: | 100W/200W/400W | |
| | 重复定位精度:C/P | ±0.02/±0.01 | | | | | 滚珠丝杆外径: | φ16 | |
| | 导程: | 5 | 10 | 16 | 20 | | 导轨品牌/型号: | EG15 | |
| | 载重(KG): | 水平方向: | 50 | 30 | 22 | | 18 | 同步轮型号: | 38-3M |
| | | 垂直方向: | 12 | 8 | 5 | | 3 | 感应器 | 外置 SX672NPN 内置 |
| 最高速度: | 250 | 500 | 800 | 1000 | | | | | |

| | | | | | | | | | | | | | | | | | | | |
|---------|-----|-----|-----|-----|-----|-----|-----|-----|-----|-----|-----|-----|-----|-----|------|------|------|------|------|
| 有效行程(S) | 100 | 150 | 200 | 250 | 300 | 350 | 400 | 450 | 500 | 550 | 600 | 650 | 700 | 750 | 800 | 850 | 900 | 950 | 1000 |
| L | 328 | 378 | 428 | 478 | 528 | 578 | 628 | 678 | 728 | 778 | 828 | 878 | 928 | 978 | 1028 | 1078 | 1128 | 1178 | 1228 |
| N | 0 | 1 | 1 | 1 | 1 | 2 | 2 | 2 | 2 | 3 | 3 | 3 | 3 | 4 | 4 | 4 | 4 | 5 | 5 |
| H | 200 | 50 | 100 | 150 | 200 | 50 | 100 | 150 | 200 | 50 | 100 | 150 | 200 | 50 | 100 | 150 | 200 | 50 | 100 |
| 重量(KG): | 3.2 | 3.5 | 3.8 | 4.1 | 4.4 | 4.7 | 5 | 5.3 | 5.6 | 5.9 | 6.2 | 6.5 | 6.8 | 7.1 | 7.4 | 7.7 | 8 | 8.3 | 8.6 |

注：以下不含电机重量；如有特殊行程请先与技术人员联系。

BSA86-D:半密封电机直连内置

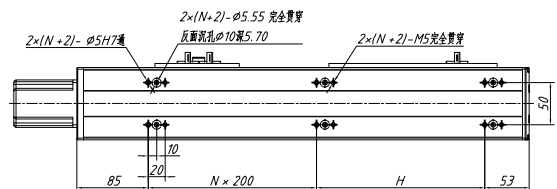
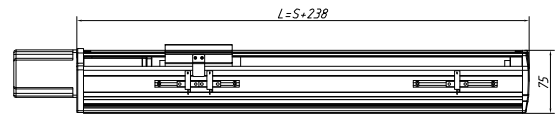
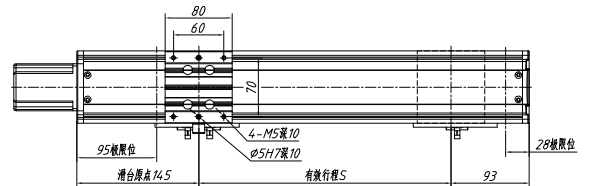
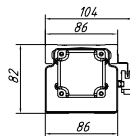
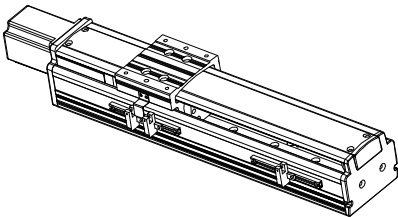


| | | | | | | | | |
|-------|------------|-------------|-----|------|-----|-------------|--------|---------------|
| 性能 | 行程(S): | mm | | | | AC电机配置: | 100W | |
| | 重复定位精度:C/P | ±0.02/±0.01 | | | | 滚珠丝杆外径: | ∅16 | |
| | 导程: | 5 | 10 | 16 | 20 | 导轨品牌/型号: | EG15 | |
| | 载重(KG): | 水平方向: | 50 | 30 | 22 | 18 | 联轴器型号: | SFK34C-10-电机轴 |
| | | 垂直方向: | 12 | 8 | 5 | 3 | | |
| 最高速度: | 250 | 500 | 800 | 1000 | 感应器 | 外置 SX672NPN | | |

| | | | | | | | | | | | | | | | | | | | |
|---------|-----|-----|-----|-----|-----|-----|-----|-----|-----|-----|-----|------|------|------|------|------|------|------|------|
| 有效行程(S) | 100 | 150 | 200 | 250 | 300 | 350 | 400 | 450 | 500 | 550 | 600 | 650 | 700 | 750 | 800 | 850 | 900 | 950 | 1000 |
| L | 488 | 538 | 588 | 638 | 688 | 738 | 788 | 838 | 888 | 938 | 988 | 1038 | 1088 | 1138 | 1188 | 1238 | 1288 | 1338 | 1388 |
| N | 1 | 1 | 2 | 2 | 2 | 2 | 3 | 3 | 3 | 3 | 4 | 4 | 4 | 4 | 5 | 5 | 5 | 5 | 6 |
| H | 150 | 200 | 50 | 100 | 150 | 200 | 50 | 100 | 150 | 200 | 50 | 100 | 150 | 200 | 50 | 100 | 150 | 200 | 50 |
| 重量(KG): | 3 | 3.3 | 3.6 | 3.9 | 4.2 | 4.5 | 4.8 | 5.1 | 5.4 | 5.7 | 6 | 6.3 | 6.6 | 6.9 | 7.2 | 7.5 | 7.8 | 8.1 | 8.4 |

注：以下不含电机重量；如有特殊行程请先与技术人员联系。

BSA86-DC:半密封电机直连外置

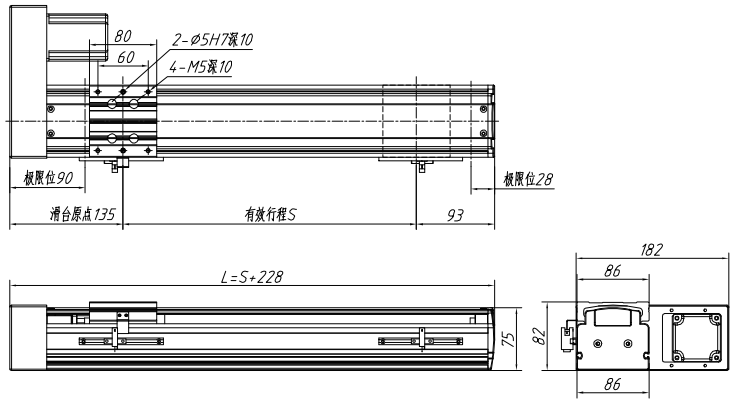
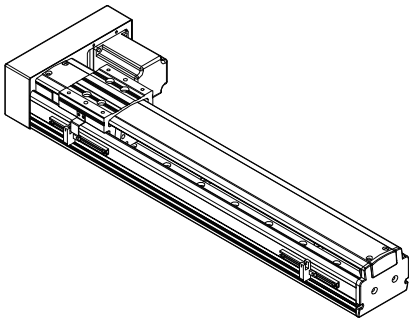


| | | | | | | | | |
|-------|------------|-------------|-----|------|-----|-------------|----------------|---------------|
| 性能 | 行程(S): | mm | | | | AC电机配置: | 100W/200W/400W | |
| | 重复定位精度:C/P | ±0.02/±0.01 | | | | 滚珠丝杆外径: | ∅16 | |
| | 导程: | 5 | 10 | 16 | 20 | 导轨品牌/型号: | EG15 | |
| | 载重(KG): | 水平方向: | 50 | 30 | 22 | 18 | 联轴器型号: | SFK34C-10-电机轴 |
| | | 垂直方向: | 12 | 8 | 5 | 3 | | |
| 最高速度: | 250 | 500 | 800 | 1000 | 感应器 | 外置 SX672NPN | | |

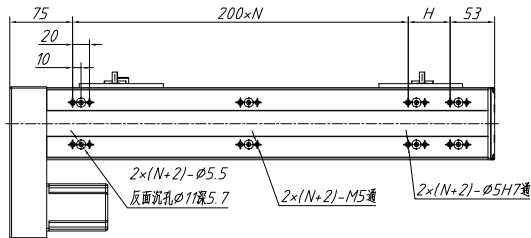
| | | | | | | | | | | | | | | | | | | | |
|---------|-----|-----|-----|-----|-----|-----|-----|-----|-----|-----|-----|-----|-----|-----|------|------|------|------|------|
| 有效行程(S) | 100 | 150 | 200 | 250 | 300 | 350 | 400 | 450 | 500 | 550 | 600 | 650 | 700 | 750 | 800 | 850 | 900 | 950 | 1000 |
| L | 338 | 388 | 438 | 488 | 538 | 588 | 638 | 688 | 738 | 788 | 838 | 888 | 938 | 988 | 1038 | 1088 | 1138 | 1188 | 1238 |
| N | 0 | 1 | 1 | 1 | 1 | 2 | 2 | 2 | 2 | 3 | 3 | 3 | 3 | 4 | 4 | 4 | 4 | 5 | 5 |
| H | 200 | 50 | 100 | 150 | 200 | 50 | 100 | 150 | 200 | 50 | 100 | 150 | 200 | 50 | 100 | 150 | 200 | 50 | 100 |
| 重量(KG): | 2.7 | 3 | 3.3 | 3.6 | 3.9 | 4.2 | 4.5 | 4.8 | 5.1 | 5.4 | 5.7 | 6 | 6.3 | 6.6 | 6.9 | 7.2 | 7.5 | 7.8 | 8.1 |

注：以下不含电机重量；如有特殊行程请先与技术人员联系。

BSA86-DR:半密封电机右折弯



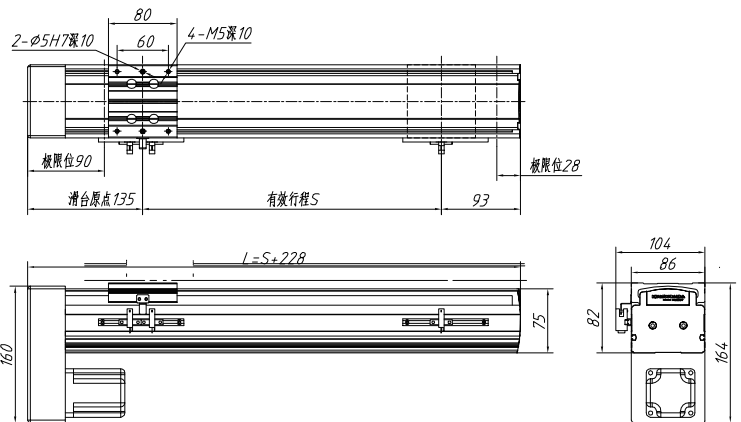
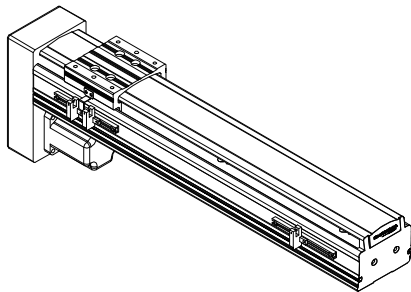
| | | | | | | | | | |
|----|------------|-------------|-----|-----|------|--------|----------|----------------|-------|
| 性能 | 行程(S): | mm | | | | 配 件 | AC电机配置: | 100W/200W/400W | |
| | 重复定位精度:C/P | ±0.02/±0.01 | | | | | 滚珠丝杆外径: | ∅16 | |
| | 导程: | 5 | 10 | 16 | 20 | | 导轨品牌/型号: | EG15 | |
| | 载重(KG): | 水平方向: | 50 | 30 | 22 | | 18 | 联轴器型号: | 38-3M |
| | | 垂直方向: | 12 | 8 | 5 | | 3 | 感应器 | 外置 |
| | 最高速度: | 250 | 500 | 800 | 1000 | | 内置 | | |



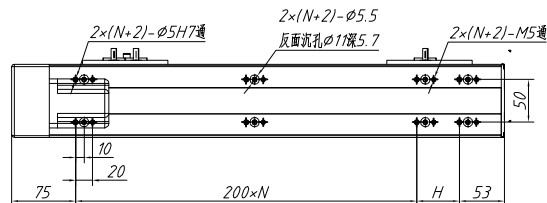
| | | | | | | | | | | | | | | | | | | | |
|---------|-----|-----|-----|-----|-----|-----|-----|-----|-----|-----|-----|-----|-----|-----|------|------|------|------|------|
| 有效行程(S) | 100 | 150 | 200 | 250 | 300 | 350 | 400 | 450 | 500 | 550 | 600 | 650 | 700 | 750 | 800 | 850 | 900 | 950 | 1000 |
| L | 328 | 378 | 428 | 478 | 528 | 578 | 628 | 678 | 728 | 778 | 828 | 878 | 928 | 978 | 1028 | 1078 | 1128 | 1178 | 1228 |
| N | 0 | 1 | 1 | 1 | 1 | 2 | 2 | 2 | 2 | 3 | 3 | 3 | 3 | 4 | 4 | 4 | 4 | 5 | 5 |
| H | 200 | 50 | 100 | 150 | 200 | 50 | 100 | 150 | 200 | 50 | 100 | 150 | 200 | 50 | 100 | 150 | 200 | 50 | 100 |
| 重量(KG): | 3.2 | 3.5 | 3.8 | 4.1 | 4.4 | 4.7 | 5 | 5.3 | 5.6 | 5.9 | 6.2 | 6.5 | 6.8 | 7.1 | 7.4 | 7.7 | 8 | 8.3 | 8.6 |

注: 以下不含电机重量; 如有特殊行程请先与技术人员联系。

BSA86-DW:半密封电机下折弯



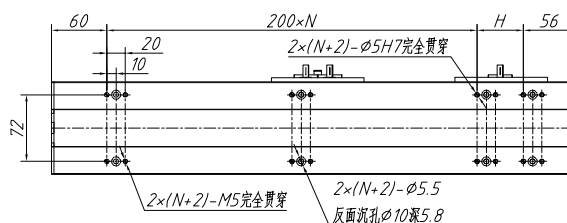
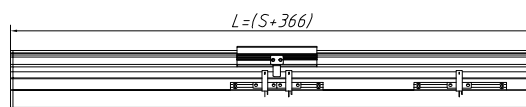
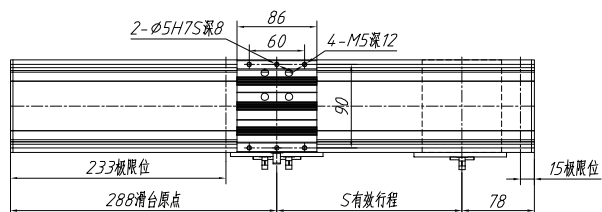
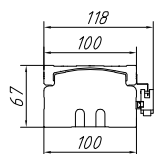
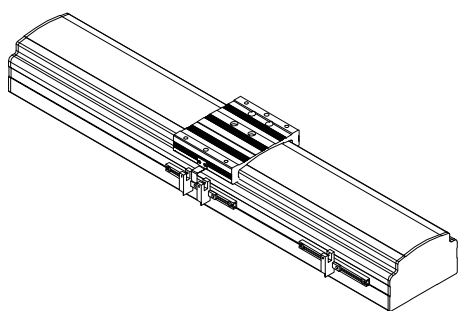
| | | | | | | | | | |
|----|------------|-------------|-----|-----|------|--------|----------|----------------|-------|
| 性能 | 行程(S): | mm | | | | 配 件 | AC电机配置: | 100W/200W/400W | |
| | 重复定位精度:C/P | ±0.02/±0.01 | | | | | 滚珠丝杆外径: | ∅16 | |
| | 导程: | 5 | 10 | 16 | 20 | | 导轨品牌/型号: | EG15 | |
| | 载重(KG): | 水平方向: | 50 | 30 | 22 | | 18 | 同步轮型号: | 38-3M |
| | | 垂直方向: | 12 | 8 | 5 | | 3 | 感应器 | 外置 |
| | 最高速度: | 250 | 500 | 800 | 1000 | | 内置 | | |



| | | | | | | | | | | | | | | | | | | | |
|---------|-----|-----|-----|-----|-----|-----|-----|-----|-----|-----|-----|-----|-----|-----|------|------|------|------|------|
| 有效行程(S) | 100 | 150 | 200 | 250 | 300 | 350 | 400 | 450 | 500 | 550 | 600 | 650 | 700 | 750 | 800 | 850 | 900 | 950 | 1000 |
| L | 328 | 378 | 428 | 478 | 528 | 578 | 628 | 678 | 728 | 778 | 828 | 878 | 928 | 978 | 1028 | 1078 | 1128 | 1178 | 1228 |
| N | 0 | 1 | 1 | 1 | 1 | 2 | 2 | 2 | 2 | 3 | 3 | 3 | 3 | 4 | 4 | 4 | 4 | 5 | 5 |
| H | 200 | 50 | 100 | 150 | 200 | 50 | 100 | 150 | 200 | 50 | 100 | 150 | 200 | 50 | 100 | 150 | 200 | 50 | 100 |
| 重量(KG): | 3.2 | 3.5 | 3.8 | 4.1 | 4.4 | 4.7 | 5 | 5.3 | 5.6 | 5.9 | 6.2 | 6.5 | 6.8 | 7.1 | 7.4 | 7.7 | 8 | 8.3 | 8.6 |

注: 以下不含电机重量; 如有特殊行程请先与技术人员联系。

BSA100-D:半密封电机直连内置

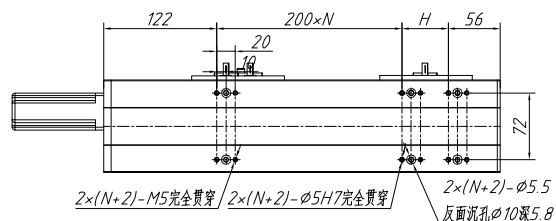
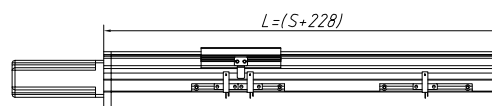
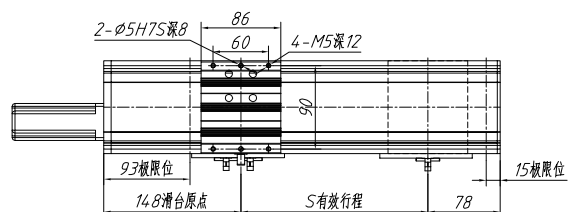
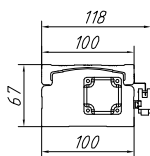
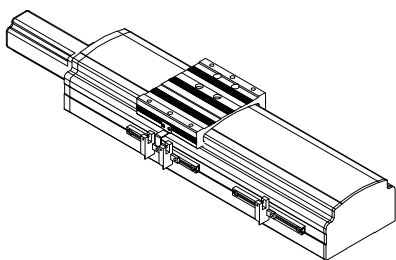


| | | | | | | | | | |
|----|------------|-------------|-----|-----|------|--------|----------|--------|---------------|
| 性能 | 行程(S): | mm | | | | 配 件 | AC电机配置: | 100W | |
| | 重复定位精度:C/P | ±0.02/±0.01 | | | | | 滚珠丝杆外径: | ø16 | |
| | 导程: | 5 | 10 | 16 | 20 | | 导轨品牌/型号: | EG15 | |
| | 载重(KG): | 水平方向: | 50 | 30 | 22 | | 18 | 联轴器型号: | SFK26C-10-电机轴 |
| | | 垂直方向: | 12 | 8 | 5 | | 3 | | 感应器 |
| | 最高速度: | 250 | 500 | 800 | 1000 | | 内置 | | |

| | | | | | | | | | | | | | | | | | | | |
|---------|-----|-----|-----|-----|-----|-----|-----|-----|-----|-----|-----|------|------|------|------|------|------|------|------|
| 有效行程(S) | 100 | 150 | 200 | 250 | 300 | 350 | 400 | 450 | 500 | 550 | 600 | 650 | 700 | 750 | 800 | 850 | 900 | 950 | 1000 |
| L | 466 | 516 | 566 | 616 | 666 | 716 | 766 | 816 | 866 | 916 | 966 | 1016 | 1066 | 1116 | 1166 | 1216 | 1266 | 1316 | 1366 |
| N | 1 | 1 | 2 | 2 | 2 | 2 | 3 | 3 | 3 | 3 | 4 | 4 | 4 | 4 | 5 | 5 | 5 | 5 | 6 |
| H | 150 | 200 | 50 | 100 | 150 | 200 | 50 | 100 | 150 | 200 | 50 | 100 | 150 | 200 | 50 | 100 | 150 | 200 | 50 |
| 重量(KG): | 3 | 3.3 | 3.6 | 3.9 | 4.2 | 4.5 | 4.8 | 5.1 | 5.4 | 5.7 | 6 | 6.3 | 6.6 | 6.9 | 7.2 | 7.5 | 7.8 | 8.1 | 8.4 |

注：以下不含电机重量；如有特殊行程请先与技术人员联系。

BSA100-DC:半密封电机直连外置

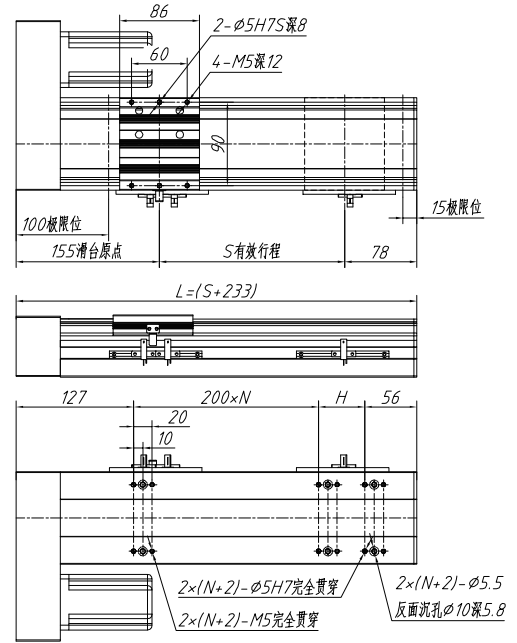
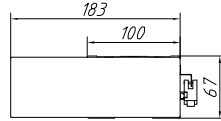
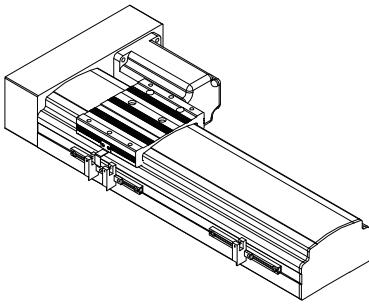


| | | | | | | | | | |
|----|------------|-------------|-----|-----|------|--------|----------|----------------|---------------|
| 性能 | 行程(S): | mm | | | | 配 件 | AC电机配置: | 100W/200W/400W | |
| | 重复定位精度:C/P | ±0.02/±0.01 | | | | | 滚珠丝杆外径: | ø16 | |
| | 导程: | 5 | 10 | 16 | 20 | | 导轨品牌/型号: | EG15 | |
| | 载重(KG): | 水平方向: | 50 | 30 | 22 | | 18 | 联轴器型号: | SFK26C-10-电机轴 |
| | | 垂直方向: | 12 | 8 | 5 | | 3 | | 感应器 |
| | 最高速度: | 250 | 500 | 800 | 1000 | | 内置 | | |

| | | | | | | | | | | | | | | | | | | | |
|---------|-----|-----|-----|-----|-----|-----|-----|-----|-----|-----|-----|-----|-----|-----|------|------|------|------|------|
| 有效行程(S) | 100 | 150 | 200 | 250 | 300 | 350 | 400 | 450 | 500 | 550 | 600 | 650 | 700 | 750 | 800 | 850 | 900 | 950 | 1000 |
| L | 328 | 378 | 428 | 428 | 528 | 578 | 628 | 678 | 728 | 778 | 828 | 878 | 928 | 978 | 1028 | 1078 | 1128 | 1178 | 1228 |
| N | 0 | 0 | 1 | 1 | 1 | 1 | 2 | 2 | 2 | 2 | 3 | 3 | 3 | 3 | 4 | 4 | 4 | 4 | 5 |
| H | 150 | 200 | 50 | 100 | 150 | 200 | 50 | 100 | 150 | 200 | 50 | 100 | 150 | 200 | 50 | 100 | 150 | 200 | 50 |
| 重量(KG): | 2.7 | 3 | 3.3 | 3.6 | 3.9 | 4.2 | 4.5 | 4.8 | 5.1 | 5.4 | 5.7 | 6 | 6.3 | 6.6 | 6.9 | 7.2 | 7.5 | 7.8 | 8.1 |

注：以下不含电机重量；如有特殊行程请先与技术人员联系。

BSA100-DR:半密封电机右折弯

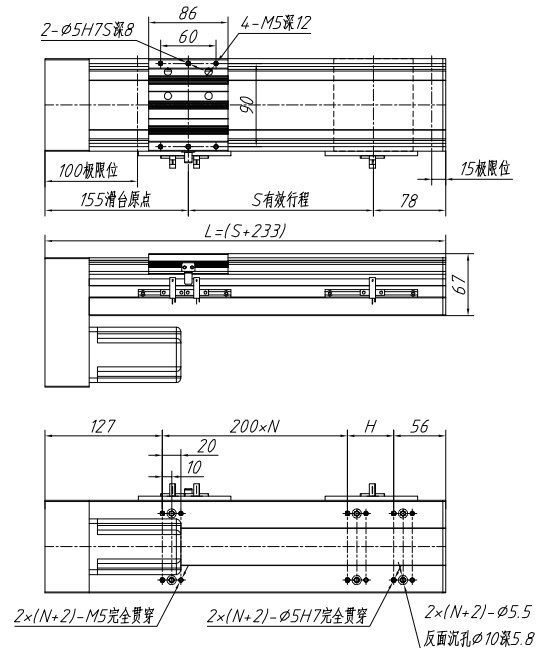
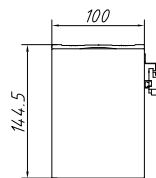
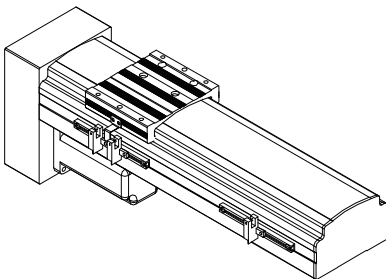


| | | | | | | | | | |
|----|------------|-------------|-----|-----|------|---|----------|----------------|-------|
| 性能 | 行程(S): | mm | | | | 配 | AC电机配置: | 100W/200W/400W | |
| | 重复定位精度:C/P | ±0.02/±0.01 | | | | | 滚珠丝杆外径: | φ16 | |
| | 导程: | 5 | 10 | 16 | 20 | | 导轨品牌/型号: | EG15 | |
| | 载重(KG): | 水平方向: | 50 | 30 | 22 | | 18 | 同步轮型号: | 38-3M |
| | | 垂直方向: | 12 | 8 | 5 | | 3 | 感应器 | 外置 |
| | 最高速度: | 250 | 500 | 800 | 1000 | | 内置 | | |

| | | | | | | | | | | | | | | | | | | | |
|---------|-----|-----|-----|-----|-----|-----|-----|-----|-----|-----|-----|-----|-----|-----|------|------|------|------|------|
| 有效行程(S) | 100 | 150 | 200 | 250 | 300 | 350 | 400 | 450 | 500 | 550 | 600 | 650 | 700 | 750 | 800 | 850 | 900 | 950 | 1000 |
| L | 333 | 383 | 433 | 483 | 533 | 583 | 633 | 683 | 733 | 783 | 833 | 883 | 933 | 983 | 1033 | 1083 | 1133 | 1183 | 1233 |
| N | 0 | 0 | 1 | 1 | 1 | 1 | 2 | 2 | 2 | 2 | 3 | 3 | 3 | 3 | 4 | 4 | 4 | 4 | 5 |
| H | 150 | 200 | 50 | 100 | 150 | 200 | 50 | 100 | 150 | 200 | 50 | 100 | 150 | 200 | 50 | 100 | 150 | 200 | 50 |
| 重量(KG): | 2.7 | 3 | 3.3 | 3.6 | 3.9 | 4.2 | 4.5 | 4.8 | 5.1 | 5.4 | 5.7 | 6 | 6.3 | 6.6 | 6.9 | 7.2 | 7.5 | 7.8 | 8.1 |

注：以下不含电机重量；如有特殊行程请先与技术人员联系。

BSA100-DW:半密封电机下折弯

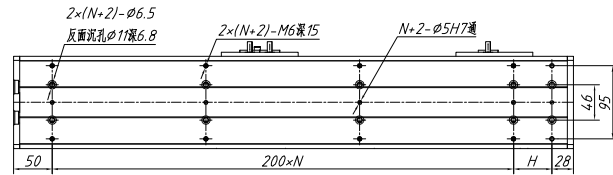
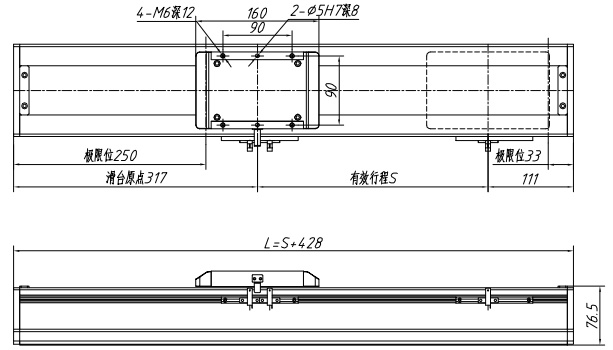
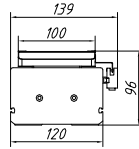
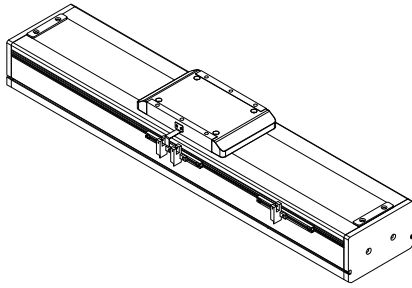


| | | | | | | | | | |
|----|------------|-------------|-----|-----|------|---|----------|----------------|-------|
| 性能 | 行程(S): | mm | | | | 配 | AC电机配置: | 100W/200W/400W | |
| | 重复定位精度:C/P | ±0.02/±0.01 | | | | | 滚珠丝杆外径: | φ16 | |
| | 导程: | 5 | 10 | 16 | 20 | | 导轨品牌/型号: | EG15 | |
| | 载重(KG): | 水平方向: | 50 | 30 | 22 | | 18 | 同步轮型号: | 38-3M |
| | | 垂直方向: | 12 | 8 | 5 | | 3 | 感应器 | 外置 |
| | 最高速度: | 250 | 500 | 800 | 1000 | | 内置 | | |

| | | | | | | | | | | | | | | | | | | | |
|---------|-----|-----|-----|-----|-----|-----|-----|-----|-----|-----|-----|-----|-----|-----|------|------|------|------|------|
| 有效行程(S) | 100 | 150 | 200 | 250 | 300 | 350 | 400 | 450 | 500 | 550 | 600 | 650 | 700 | 750 | 800 | 850 | 900 | 950 | 1000 |
| L | 333 | 383 | 433 | 483 | 533 | 583 | 633 | 683 | 733 | 783 | 833 | 883 | 933 | 983 | 1033 | 1083 | 1133 | 1183 | 1233 |
| N | 0 | 0 | 1 | 1 | 1 | 1 | 2 | 2 | 2 | 2 | 3 | 3 | 3 | 3 | 4 | 4 | 4 | 4 | 5 |
| H | 150 | 200 | 50 | 100 | 150 | 200 | 50 | 100 | 150 | 200 | 50 | 100 | 150 | 200 | 50 | 100 | 150 | 200 | 50 |
| 重量(KG): | 2.7 | 3 | 3.3 | 3.6 | 3.9 | 4.2 | 4.5 | 4.8 | 5.1 | 5.4 | 5.7 | 6 | 6.3 | 6.6 | 6.9 | 7.2 | 7.5 | 7.8 | 8.1 |

注：以下不含电机重量；如有特殊行程请先与技术人员联系。

BSS120-D:全密封电机直连内置

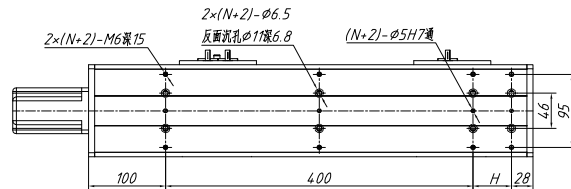
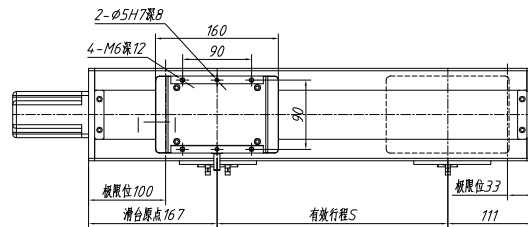
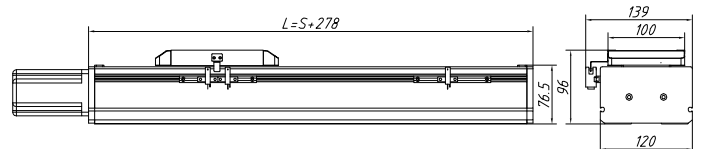
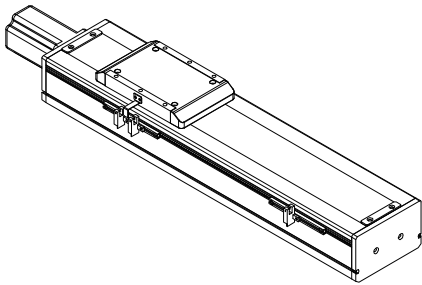


| | | | | | | | | | |
|-------|------------|---------------|-----|------|----|---|----------|-----------|----------------------------|
| 性能 | 行程(S): | mm | | | | 配 | AC电机配置: | 200V/400W | |
| | 重复定位精度:C/P | ± 0.02/± 0.01 | | | | | 滚珠丝杆外径: | φ16 | |
| | 导程: | 5 | 10 | 16 | 20 | | 导轨品牌/型号: | EG15 | |
| | 载重(KG): | 水平方向: | 70 | 47 | 30 | | 24 | 联轴器型号: | SFK34C-10-电机轴 |
| | | 垂直方向: | 17 | 12 | 6 | | 4 | 感应器 | 外置 SX672NPN 内置 SX674NPN |
| 最高速度: | 250 | 500 | 800 | 1000 | | | | | |

| | | | | | | | | | | | | | | | | | | | |
|---------|-----|-----|-----|-----|-----|-----|-----|------|-----|------|------|------|------|------|------|------|------|------|------|
| 有效行程(S) | 100 | 150 | 200 | 250 | 300 | 350 | 400 | 450 | 500 | 550 | 600 | 650 | 700 | 750 | 800 | 850 | 900 | 950 | 1000 |
| L | 528 | 578 | 628 | 678 | 728 | 778 | 828 | 878 | 928 | 978 | 1028 | 1078 | 1128 | 1178 | 1228 | 1278 | 1328 | 1378 | 1428 |
| N | 2 | 2 | 2 | 2 | 3 | 3 | 3 | 3 | 4 | 4 | 4 | 4 | 5 | 5 | 5 | 5 | 6 | 6 | 6 |
| H | 50 | 100 | 150 | 200 | 50 | 100 | 150 | 200 | 50 | 100 | 150 | 200 | 50 | 100 | 150 | 200 | 50 | 100 | 150 |
| 重量(KG): | 7 | 7.5 | 8 | 8.5 | 9 | 9.5 | 10 | 10.5 | 11 | 11.5 | 12 | 12.5 | 13 | 13.5 | 14 | 14.5 | 15 | 15.5 | 16 |

注：以下不含电机重量；如有特殊行程请先与技术人员联系。

BSS120-DC:全密封电机直连外置

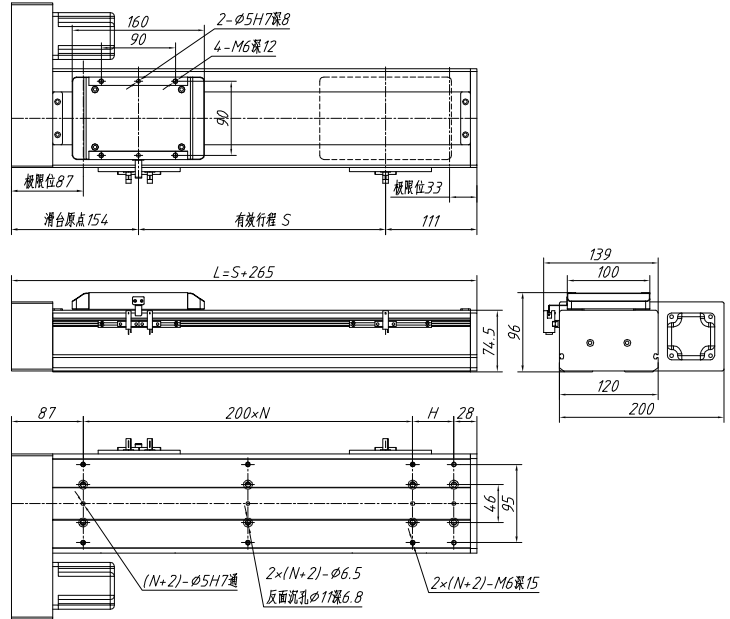
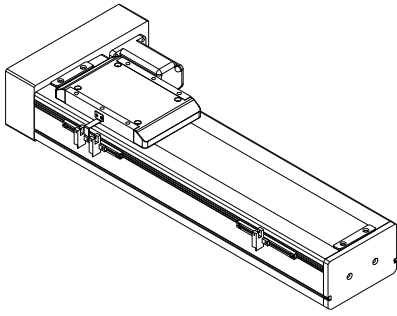


| | | | | | | | | | |
|-------|------------|---------------|-----|------|----|---|----------|-----------|----------------------------|
| 性能 | 行程(S): | mm | | | | 配 | AC电机配置: | 200V/400W | |
| | 重复定位精度:C/P | ± 0.02/± 0.01 | | | | | 滚珠丝杆外径: | φ16 | |
| | 导程: | 5 | 10 | 16 | 20 | | 导轨品牌/型号: | EG15 | |
| | 载重(KG): | 水平方向: | 70 | 47 | 30 | | 24 | 联轴器型号: | SFK34C-10-电机轴 |
| | | 垂直方向: | 17 | 12 | 6 | | 4 | 感应器 | 外置 SX672NPN 内置 SX674NPN |
| 最高速度: | 250 | 500 | 800 | 1000 | | | | | |

| | | | | | | | | | | | | | | | | | | | |
|---------|-----|-----|-----|-----|-----|-----|-----|-----|------|-----|------|-----|------|------|------|------|------|------|------|
| 有效行程(S) | 100 | 150 | 200 | 250 | 300 | 350 | 400 | 450 | 500 | 550 | 600 | 650 | 700 | 750 | 800 | 850 | 900 | 950 | 1000 |
| L | 378 | 428 | 478 | 528 | 578 | 628 | 678 | 728 | 778 | 828 | 878 | 928 | 978 | 1028 | 1078 | 1128 | 1178 | 1228 | 1278 |
| N | 1 | 1 | 1 | 1 | 2 | 2 | 2 | 2 | 3 | 3 | 3 | 3 | 4 | 4 | 4 | 4 | 5 | 5 | 5 |
| H | 50 | 100 | 150 | 200 | 50 | 100 | 150 | 200 | 50 | 100 | 150 | 200 | 50 | 100 | 150 | 200 | 50 | 100 | 150 |
| 重量(KG): | 6.5 | 7 | 7.5 | 8 | 8.5 | 9 | 9.5 | 10 | 10.5 | 11 | 11.5 | 12 | 12.5 | 13 | 13.5 | 14 | 14.5 | 15 | 15.5 |

注：以下不含电机重量；如有特殊行程请先与技术人员联系。

BSS120-DR:全密封电机右折弯

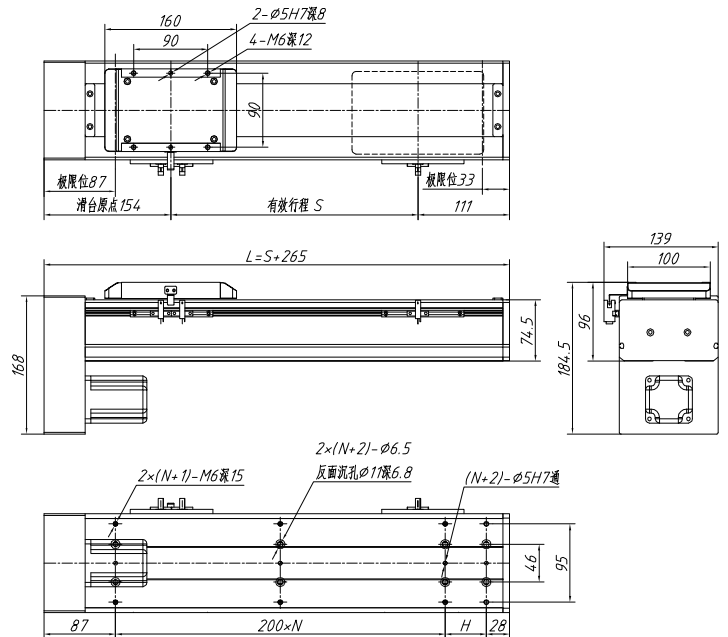
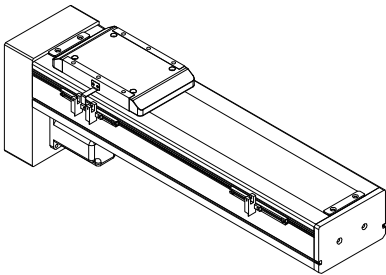


| | | | | | | | | | |
|-------|------------|---------------------|-----|------|-------------|---|----------|-----------|-------------|
| 性能 | 行程(S): | mm | | | | 配 | AC电机配置: | 200W/400W | |
| | 重复定位精度:C/P | $\pm 0.02/\pm 0.01$ | | | | | 滚珠丝杆外径: | $\phi 16$ | |
| | 导程: | 5 | 10 | 16 | 20 | | 导轨品牌/型号: | EG15 | |
| | 载重(KG): | 水平方向: | 70 | 47 | 30 | | 24 | 同步轮型号: | 38-3M |
| | | 垂直方向: | 17 | 12 | 6 | | 4 | 感应器 | 外置 SX672NPN |
| 最高速度: | 250 | 500 | 800 | 1000 | 内置 SX674NPN | | | | |

| | | | | | | | | | | | | | | | | | | | |
|---------|-----|-----|-----|-----|-----|-----|-----|-----|------|-----|------|-----|------|------|------|------|------|------|------|
| 有效行程(S) | 100 | 150 | 200 | 250 | 300 | 350 | 400 | 450 | 500 | 550 | 600 | 650 | 700 | 750 | 800 | 850 | 900 | 950 | 1000 |
| L | 365 | 415 | 465 | 515 | 565 | 615 | 665 | 715 | 765 | 815 | 865 | 915 | 965 | 1015 | 1065 | 1115 | 1165 | 1215 | 1265 |
| N | 1 | 1 | 1 | 1 | 2 | 2 | 2 | 2 | 3 | 3 | 3 | 3 | 4 | 4 | 4 | 4 | 5 | 5 | 5 |
| H | 50 | 100 | 150 | 200 | 50 | 100 | 150 | 200 | 50 | 100 | 150 | 200 | 50 | 100 | 150 | 200 | 50 | 100 | 150 |
| 重量(KG): | 6.5 | 7 | 7.5 | 8 | 8.5 | 9 | 9.5 | 10 | 10.5 | 11 | 11.5 | 12 | 12.5 | 13 | 13.5 | 14 | 14.5 | 15 | 15.5 |

注：以下不含电机重量；如有特殊行程请先与技术人员联系。

BSS120-DW:全密封电机下折弯

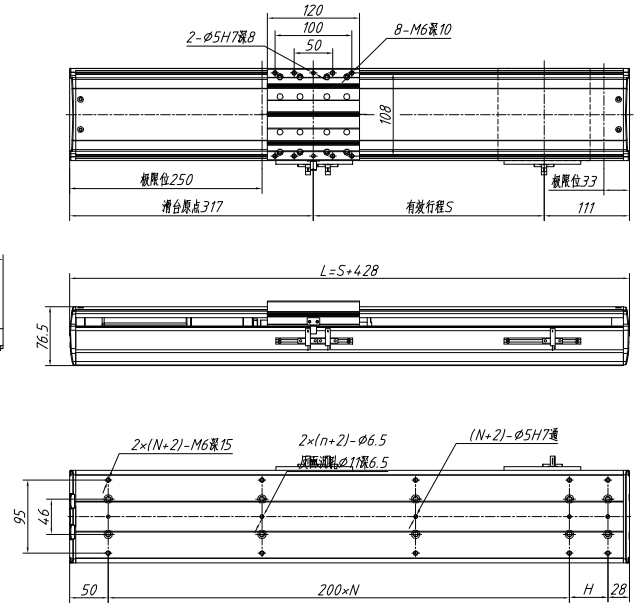
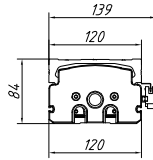
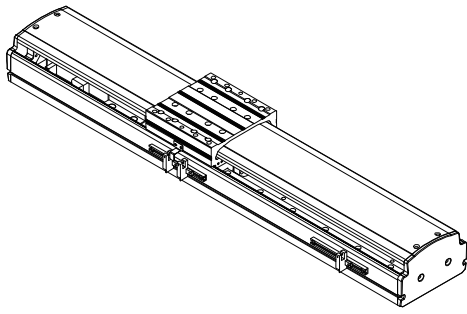


| | | | | | | | | | |
|-------|------------|---------------------|-----|------|-------------|---|----------|-----------|-------------|
| 性能 | 行程(S): | mm | | | | 配 | AC电机配置: | 200W/400W | |
| | 重复定位精度:C/P | $\pm 0.02/\pm 0.01$ | | | | | 滚珠丝杆外径: | $\phi 16$ | |
| | 导程: | 5 | 10 | 16 | 20 | | 导轨品牌/型号: | EG15 | |
| | 载重(KG): | 水平方向: | 70 | 47 | 30 | | 24 | 同步轮型号: | 38-3M |
| | | 垂直方向: | 17 | 12 | 6 | | 4 | 感应器 | 外置 SX672NPN |
| 最高速度: | 250 | 500 | 800 | 1000 | 内置 SX674NPN | | | | |

| | | | | | | | | | | | | | | | | | | | |
|---------|-----|-----|-----|-----|-----|-----|-----|-----|------|-----|------|-----|------|------|------|------|------|------|------|
| 有效行程(S) | 100 | 150 | 200 | 250 | 300 | 350 | 400 | 450 | 500 | 550 | 600 | 650 | 700 | 750 | 800 | 850 | 900 | 950 | 1000 |
| L | 365 | 415 | 465 | 515 | 565 | 615 | 665 | 715 | 765 | 815 | 865 | 915 | 965 | 1015 | 1065 | 1115 | 1165 | 1215 | 1265 |
| N | 1 | 1 | 1 | 1 | 2 | 2 | 2 | 2 | 3 | 3 | 3 | 3 | 4 | 4 | 4 | 4 | 5 | 5 | 5 |
| H | 50 | 100 | 150 | 200 | 50 | 100 | 150 | 200 | 50 | 100 | 150 | 200 | 50 | 100 | 150 | 200 | 50 | 100 | 150 |
| 重量(KG): | 6.5 | 7 | 7.5 | 8 | 8.5 | 9 | 9.5 | 10 | 10.5 | 11 | 11.5 | 12 | 12.5 | 13 | 13.5 | 14 | 14.5 | 15 | 15.5 |

注：以下不含电机重量；如有特殊行程请先与技术人员联系。

BSA120-D:半密封电机内置

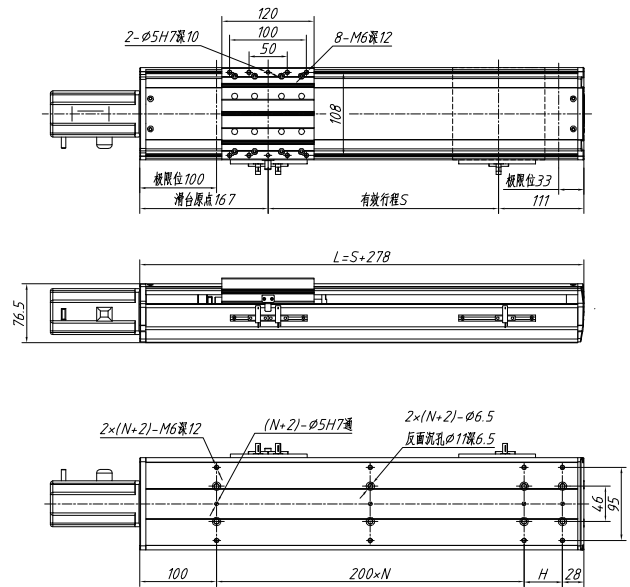
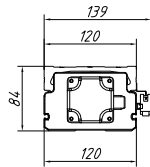
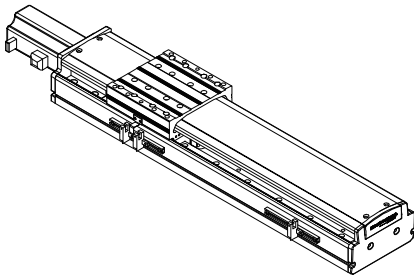


| | | | | | | | | | |
|-------|------------|-------------|-----|------|----|---|----------|-----------|----------------------------|
| 性能 | 行程(S): | mm | | | | 配 | AC电机配置: | 200W/400W | |
| | 重复定位精度:C/P | ±0.02/±0.01 | | | | | 滚珠丝杆外径: | φ16 | |
| | 导程: | 5 | 10 | 16 | 20 | | 导轨品牌/型号: | EG15 | |
| | 载重(KG): | 水平方向: | 70 | 47 | 30 | | 24 | 联轴器型号: | SFK34C-10-电机轴 |
| | | 垂直方向: | 17 | 12 | 6 | | 4 | 感应器 | 外置 SX672NPN 内置 SX674NPN |
| 最高速度: | 250 | 500 | 800 | 1000 | | | | | |

| | | | | | | | | | | | | | | | | | | | |
|---------|-----|-----|-----|-----|-----|-----|-----|------|-----|------|------|------|------|------|------|------|------|------|------|
| 有效行程(S) | 100 | 150 | 200 | 250 | 300 | 350 | 400 | 450 | 500 | 550 | 600 | 650 | 700 | 750 | 800 | 850 | 900 | 950 | 1000 |
| L | 528 | 578 | 628 | 678 | 728 | 778 | 828 | 878 | 928 | 978 | 1028 | 1078 | 1128 | 1178 | 1228 | 1278 | 1328 | 1378 | 1428 |
| N | 2 | 2 | 2 | 2 | 3 | 3 | 3 | 3 | 4 | 4 | 4 | 4 | 5 | 5 | 5 | 5 | 6 | 6 | 6 |
| H | 50 | 100 | 150 | 200 | 50 | 100 | 150 | 200 | 50 | 100 | 150 | 200 | 50 | 100 | 150 | 200 | 50 | 100 | 150 |
| 重量(KG): | 7 | 7.5 | 8 | 8.5 | 9 | 9.5 | 10 | 10.5 | 11 | 11.5 | 12 | 12.5 | 13 | 13.5 | 14 | 14.5 | 15 | 15.5 | 16 |

注: 以下不含电机重量; 如有特殊行程请先与技术人员联系。

BSA120-DC:半密封电机直连外置

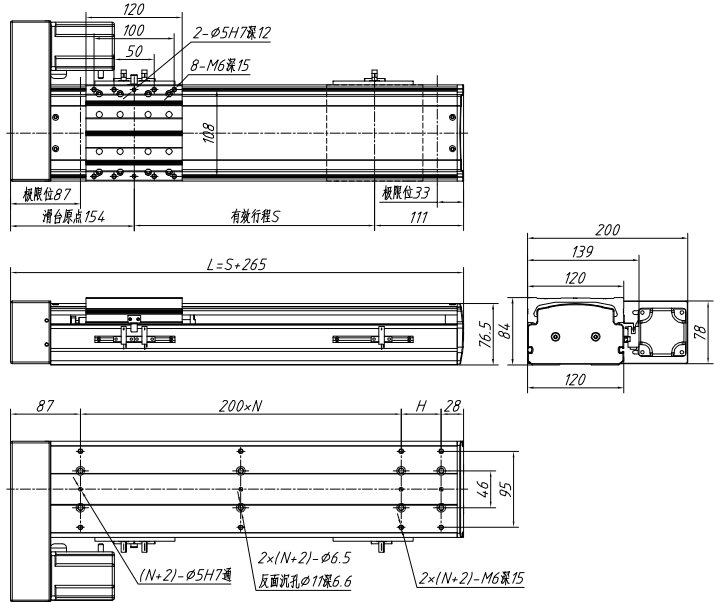
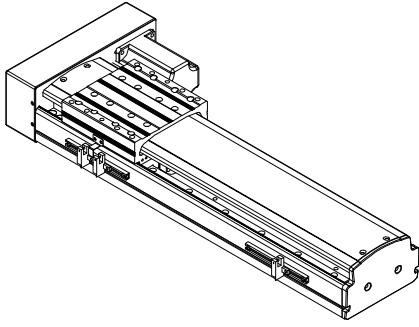


| | | | | | | | | | |
|-------|------------|-------------|-----|------|----|---|----------|-----------|----------------------------|
| 性能 | 行程(S): | mm | | | | 配 | AC电机配置: | 200W/400W | |
| | 重复定位精度:C/P | ±0.02/±0.01 | | | | | 滚珠丝杆外径: | φ16 | |
| | 导程: | 5 | 10 | 16 | 20 | | 导轨品牌/型号: | EG15 | |
| | 载重(KG): | 水平方向: | 70 | 47 | 30 | | 24 | 同步轮型号: | SFK34C-10-电机轴 |
| | | 垂直方向: | 17 | 12 | 6 | | 4 | 感应器 | 外置 SX672NPN 内置 SX674NPN |
| 最高速度: | 250 | 500 | 800 | 1000 | | | | | |

| | | | | | | | | | | | | | | | | | | | |
|---------|-----|-----|-----|-----|-----|-----|-----|-----|------|-----|------|-----|------|------|------|------|------|------|------|
| 有效行程(S) | 100 | 150 | 200 | 250 | 300 | 350 | 400 | 450 | 500 | 550 | 600 | 650 | 700 | 750 | 800 | 850 | 900 | 950 | 1000 |
| L | 378 | 428 | 478 | 528 | 578 | 628 | 678 | 728 | 778 | 828 | 878 | 928 | 978 | 1028 | 1078 | 1128 | 1178 | 1228 | 1278 |
| N | 1 | 1 | 1 | 1 | 2 | 2 | 2 | 2 | 3 | 3 | 3 | 3 | 4 | 4 | 4 | 4 | 5 | 5 | 5 |
| H | 50 | 100 | 150 | 200 | 50 | 100 | 150 | 200 | 50 | 100 | 150 | 200 | 50 | 100 | 150 | 200 | 50 | 100 | 150 |
| 重量(KG): | 6.5 | 7 | 7.5 | 8 | 8.5 | 9 | 9.5 | 10 | 10.5 | 11 | 11.5 | 12 | 12.5 | 13 | 13.5 | 14 | 14.5 | 15 | 15.5 |

注: 以下不含电机重量; 如有特殊行程请先与技术人员联系。

BSA120-DR:半密封电机右后折弯

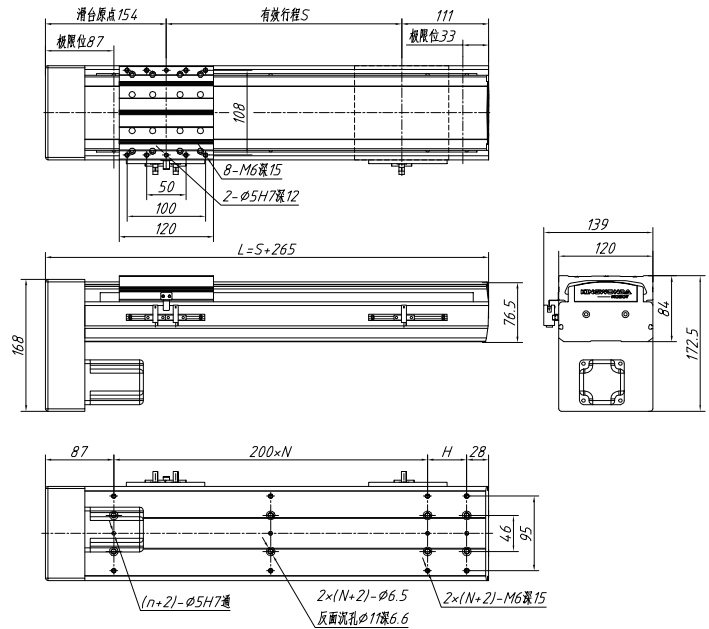
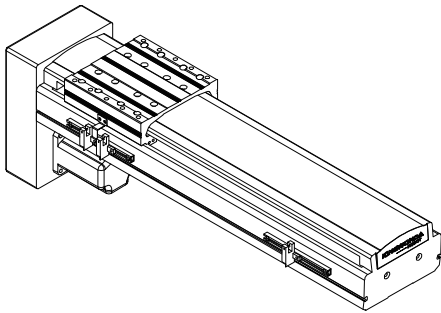


| | | | | | | | | |
|-------|------------|-------------|-----|------|----|----------|-----------|----------------------------|
| 性能 | 行程(S): | mm | | | | AC电机配置: | 200W/400W | |
| | 重复定位精度:C/P | ±0.02/±0.01 | | | | 滚珠丝杆外径: | φ16 | |
| | 导程: | 5 | 10 | 16 | 20 | 导轨品牌/型号: | EGH15CA | |
| | 载重(KG): | 水平方向: | 70 | 47 | 30 | 24 | 同步带型号: | 38-3M |
| | | 垂直方向: | 17 | 12 | 6 | 4 | 感应器 | 外置 SX672NPN 内置 SX674NPN |
| 最高速度: | 250 | 500 | 800 | 1000 | | | | |

| | | | | | | | | | | | | | | | | | | | |
|---------|-----|-----|-----|-----|-----|-----|-----|-----|------|-----|------|-----|------|------|------|------|------|------|------|
| 有效行程(S) | 100 | 150 | 200 | 250 | 300 | 350 | 400 | 450 | 500 | 550 | 600 | 650 | 700 | 750 | 800 | 850 | 900 | 950 | 1000 |
| L | 365 | 415 | 465 | 515 | 565 | 615 | 665 | 715 | 765 | 815 | 865 | 915 | 965 | 1015 | 1065 | 1115 | 1165 | 1215 | 1265 |
| N | 1 | 1 | 1 | 1 | 2 | 2 | 2 | 2 | 3 | 3 | 3 | 3 | 4 | 4 | 4 | 4 | 5 | 5 | 5 |
| H | 50 | 100 | 150 | 200 | 50 | 100 | 150 | 200 | 50 | 100 | 150 | 200 | 50 | 100 | 150 | 200 | 50 | 100 | 150 |
| 重量(KG): | 6.5 | 7 | 7.5 | 8 | 8.5 | 9 | 9.5 | 10 | 10.5 | 11 | 11.5 | 12 | 12.5 | 13 | 13.5 | 14 | 14.5 | 15 | 15.5 |

注：以下不含电机重量；如有特殊行程请先与技术人员联系。

BSA120-DW:半密封电机下折弯

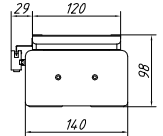
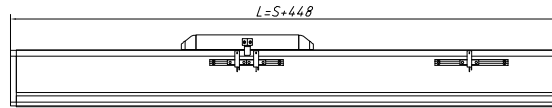
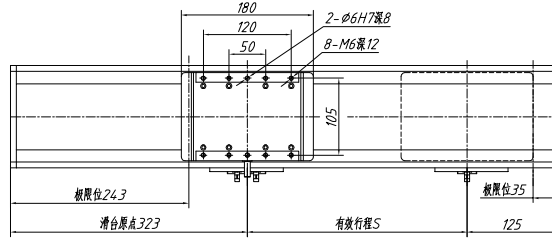
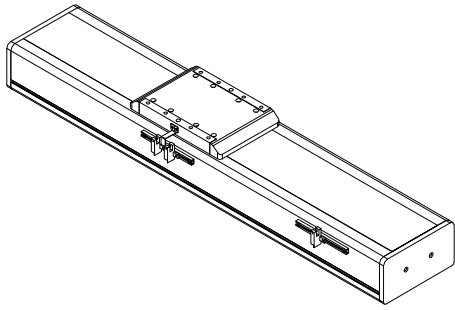


| | | | | | | | | |
|-------|------------|-------------|-----|------|----|----------|-----------|----------------------------|
| 性能 | 行程(S): | mm | | | | AC电机配置: | 200W/400W | |
| | 重复定位精度:C/P | ±0.02/±0.01 | | | | 滚珠丝杆外径: | φ16 | |
| | 导程: | 5 | 10 | 16 | 20 | 导轨品牌/型号: | EGH15CA | |
| | 载重(KG): | 水平方向: | 70 | 47 | 30 | 24 | 同步带型号: | 38-3M |
| | | 垂直方向: | 17 | 12 | 6 | 4 | 感应器 | 外置 SX672NPN 内置 SX674NPN |
| 最高速度: | 250 | 500 | 800 | 1000 | | | | |

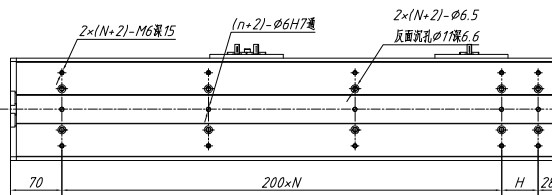
| | | | | | | | | | | | | | | | | | | | |
|---------|-----|-----|-----|-----|-----|-----|-----|-----|------|-----|------|-----|------|------|------|------|------|------|------|
| 有效行程(S) | 100 | 150 | 200 | 250 | 300 | 350 | 400 | 450 | 500 | 550 | 600 | 650 | 700 | 750 | 800 | 850 | 900 | 950 | 1000 |
| L | 365 | 415 | 465 | 515 | 565 | 615 | 665 | 715 | 765 | 815 | 865 | 915 | 965 | 1015 | 1065 | 1115 | 1165 | 1215 | 1265 |
| N | 1 | 1 | 1 | 1 | 2 | 2 | 2 | 2 | 3 | 3 | 3 | 3 | 4 | 4 | 4 | 4 | 5 | 5 | 5 |
| H | 50 | 100 | 150 | 200 | 50 | 100 | 150 | 200 | 50 | 100 | 150 | 200 | 50 | 100 | 150 | 200 | 50 | 100 | 150 |
| 重量(KG): | 6.5 | 7 | 7.5 | 8 | 8.5 | 9 | 9.5 | 10 | 10.5 | 11 | 11.5 | 12 | 12.5 | 13 | 13.5 | 14 | 14.5 | 15 | 15.5 |

注：以下不含电机重量；如有特殊行程请先与技术人员联系。

BSS140-D:全密封电机直连内置



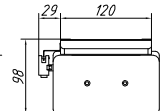
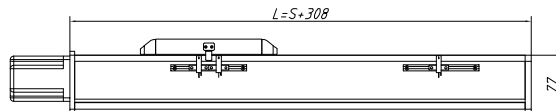
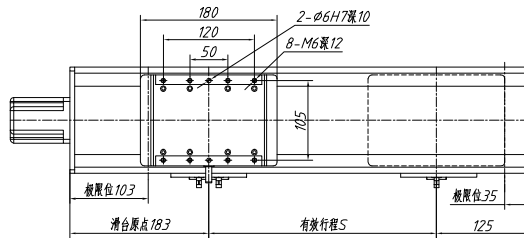
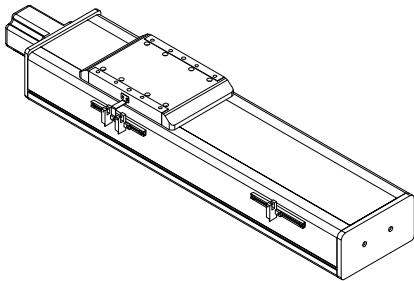
| | | | | | | | | | |
|-------|------------|---------------|-----|------|----|---|----------|-----------|----------------------------|
| 性能 | 行程(S): | mm | | | | 配 | AC电机配置: | 200W/400W | |
| | 重复定位精度:C/P | ± 0.02/± 0.01 | | | | | 滚珠丝杆外径: | φ 20 | |
| | 导程: | 5 | 10 | 16 | 20 | | 导轨品牌/型号: | EG20 | |
| | 载重(KG): | 水平方向: | 120 | 120 | 83 | | 50 | 联轴器型号: | SFK44C-12-电机轴 |
| | | 垂直方向: | 50 | 40 | 25 | | 10 | 感应器 | 外置 SX672NPN 内置 SX674NPN |
| 最高速度: | 250 | 500 | 800 | 1000 | | | | | |



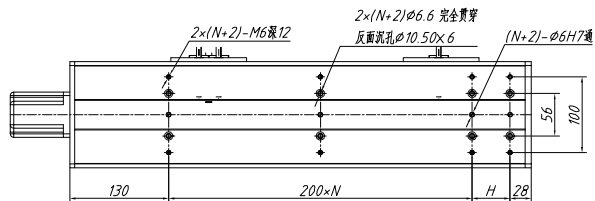
| | | | | | | | | | | | | | | | | | | | |
|---------|------|------|------|------|------|------|------|------|------|------|-------|-------|-------|-------|-------|-------|-------|-------|-------|
| 有效行程(S) | 100 | 150 | 200 | 250 | 300 | 350 | 400 | 450 | 500 | 550 | 600 | 650 | 700 | 750 | 800 | 850 | 900 | 950 | 1000 |
| L | 54.8 | 59.8 | 64.8 | 69.8 | 74.8 | 79.8 | 84.8 | 89.8 | 94.8 | 99.8 | 104.8 | 109.8 | 114.8 | 119.8 | 124.8 | 129.8 | 134.8 | 139.8 | 144.8 |
| N | 2 | 2 | 2 | 2 | 3 | 3 | 3 | 3 | 4 | 4 | 4 | 4 | 5 | 5 | 5 | 5 | 6 | 6 | 6 |
| H | 50 | 100 | 150 | 200 | 50 | 100 | 150 | 200 | 50 | 100 | 150 | 200 | 50 | 100 | 150 | 200 | 50 | 100 | 150 |
| 重量(KG): | 12.4 | 13 | 13.6 | 14.2 | 14.8 | 15.4 | 16 | 16.6 | 17.2 | 17.8 | 18.4 | 19 | 19.6 | 20.2 | 20.8 | 21.4 | 22 | 22.6 | 23.2 |

注：以下不含电机重量；如有特殊行程请先与技术人员联系。

BSS140-DC:全密封电机直连外置



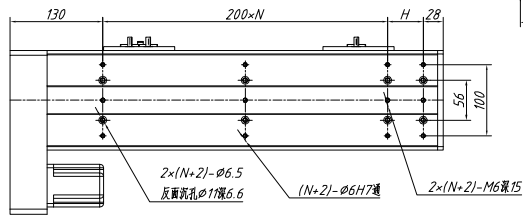
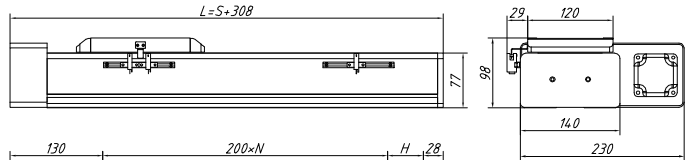
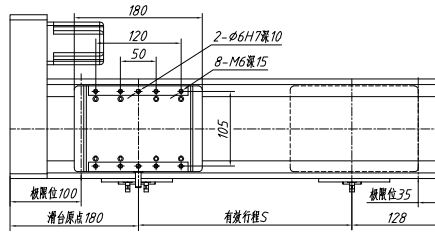
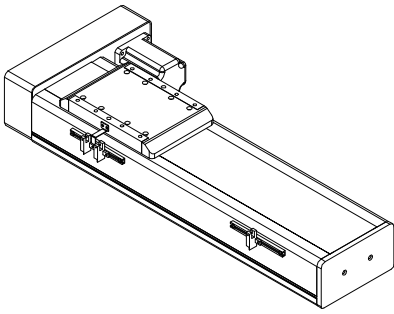
| | | | | | | | | | |
|-------|------------|---------------|-----|------|----|---|----------|-----------|----------------------------|
| 性能 | 行程(S): | mm | | | | 配 | AC电机配置: | 200W/400W | |
| | 重复定位精度:C/P | ± 0.02/± 0.01 | | | | | 滚珠丝杆外径: | φ 20 | |
| | 导程: | 5 | 10 | 16 | 20 | | 导轨品牌/型号: | EG20 | |
| | 载重(KG): | 水平方向: | 120 | 120 | 83 | | 50 | 联轴器型号: | SFK44C-12-电机轴 |
| | | 垂直方向: | 50 | 40 | 25 | | 10 | 感应器 | 外置 SX672NPN 内置 SX674NPN |
| 最高速度: | 250 | 500 | 800 | 1000 | | | | | |



| | | | | | | | | | | | | | | | | | | | |
|---------|------|------|------|------|------|------|------|------|------|------|------|------|-------|-------|-------|-------|-------|-------|-------|
| 有效行程(S) | 100 | 150 | 200 | 250 | 300 | 350 | 400 | 450 | 500 | 550 | 600 | 650 | 700 | 750 | 800 | 850 | 900 | 950 | 1000 |
| L | 40.8 | 45.8 | 50.8 | 55.8 | 60.8 | 65.8 | 70.8 | 75.8 | 80.8 | 85.8 | 90.8 | 95.8 | 100.8 | 105.8 | 110.8 | 115.8 | 120.8 | 125.8 | 130.8 |
| N | 1 | 1 | 1 | 1 | 2 | 2 | 2 | 2 | 3 | 3 | 3 | 3 | 4 | 4 | 4 | 4 | 5 | 5 | 5 |
| H | 50 | 100 | 150 | 200 | 50 | 100 | 150 | 200 | 50 | 100 | 150 | 200 | 50 | 100 | 150 | 200 | 50 | 100 | 150 |
| 重量(KG): | 12 | 12.6 | 13.2 | 13.8 | 14.4 | 15 | 15.6 | 16.2 | 16.8 | 17.4 | 18 | 18.6 | 19.2 | 19.8 | 20.4 | 21 | 21.6 | 22.2 | 22.8 |

注：以下不含电机重量；如有特殊行程请先与技术人员联系。

BSS140-DR:全密封电机右折弯

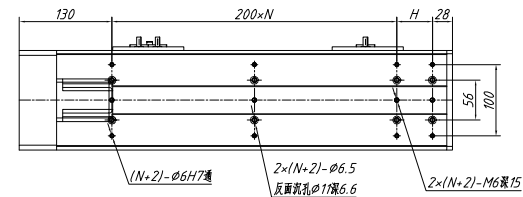
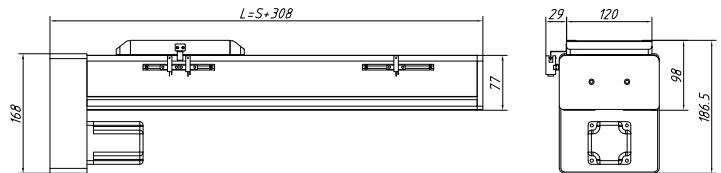
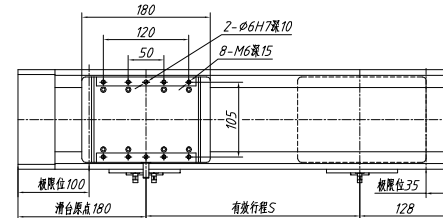
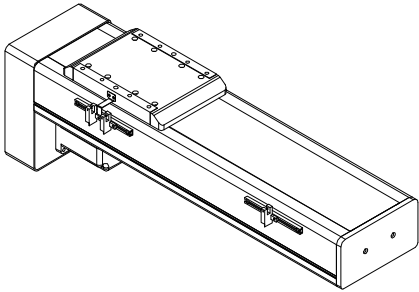


| | | | | | | | | | |
|----|------------|---------------|-----|-----|------|---|----------|-----------|----------|
| 性能 | 行程(S): | mm | | | | 配 | AC电机配置: | 200W/400W | |
| | 重复定位精度:C/P | ± 0.02/± 0.01 | | | | | 滚珠丝杆外径: | φ 20 | |
| | 导程: | 5 | 10 | 16 | 20 | | 导轨品牌/型号: | EG20 | |
| | 载重(KG): | 水平方向: | 120 | 120 | 83 | | 50 | 同步轮型号: | 38-3M |
| | | 垂直方向: | 50 | 40 | 25 | | 10 | 感应器 | 外置 |
| | 最高速度: | 250 | 500 | 800 | 1000 | | 内置 | | SX674NPN |

| | | | | | | | | | | | | | | | | | | | |
|---------|-----|------|------|------|------|-----|------|------|------|------|-----|------|------|------|------|------|------|------|------|
| 有效行程(S) | 100 | 150 | 200 | 250 | 300 | 350 | 400 | 450 | 500 | 550 | 600 | 650 | 700 | 750 | 800 | 850 | 900 | 950 | 1000 |
| L | 408 | 458 | 508 | 558 | 608 | 658 | 708 | 758 | 808 | 858 | 908 | 958 | 1008 | 1058 | 1108 | 1158 | 1208 | 1258 | 1308 |
| N | 1 | 1 | 1 | 1 | 2 | 2 | 2 | 2 | 3 | 3 | 3 | 3 | 4 | 4 | 4 | 4 | 5 | 5 | 5 |
| H | 50 | 100 | 150 | 200 | 50 | 100 | 150 | 200 | 50 | 100 | 150 | 200 | 50 | 100 | 150 | 200 | 50 | 100 | 150 |
| 重量(KG): | 12 | 12.6 | 13.2 | 13.8 | 14.4 | 15 | 15.6 | 16.2 | 16.8 | 17.4 | 18 | 18.6 | 19.2 | 19.8 | 20.4 | 21 | 21.6 | 22.2 | 22.8 |

注：以下不含电机重量；如有特殊行程请先与技术人员联系。

BSS140-DW:全密封电机下折弯

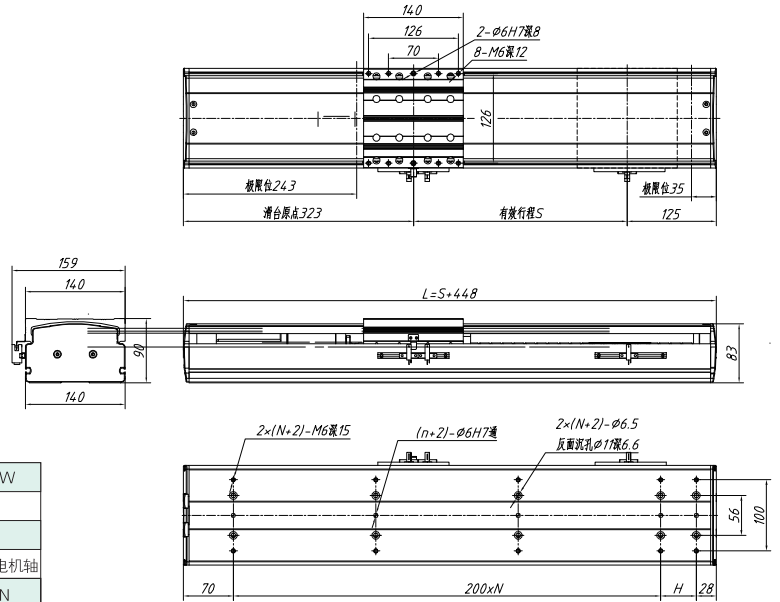
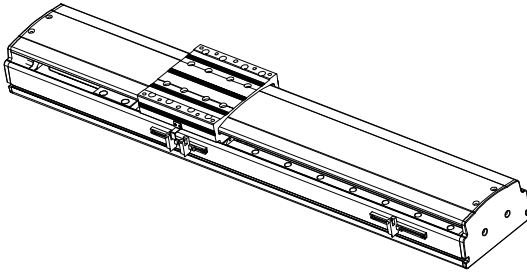


| | | | | | | | | | |
|----|------------|---------------|-----|-----|------|---|----------|-----------|----------|
| 性能 | 行程(S): | mm | | | | 配 | AC电机配置: | 200W/400W | |
| | 重复定位精度:C/P | ± 0.02/± 0.01 | | | | | 滚珠丝杆外径: | φ 20 | |
| | 导程: | 5 | 10 | 16 | 20 | | 导轨品牌/型号: | EG20 | |
| | 载重(KG): | 水平方向: | 120 | 120 | 83 | | 50 | 同步轮型号: | 38-3M |
| | | 垂直方向: | 50 | 40 | 25 | | 10 | 感应器 | 外置 |
| | 最高速度: | 250 | 500 | 800 | 1000 | | 内置 | | SX674NPN |

| | | | | | | | | | | | | | | | | | | | |
|---------|-----|------|------|------|------|-----|------|------|------|------|-----|------|------|------|------|------|------|------|------|
| 有效行程(S) | 100 | 150 | 200 | 250 | 300 | 350 | 400 | 450 | 500 | 550 | 600 | 650 | 700 | 750 | 800 | 850 | 900 | 950 | 1000 |
| L | 408 | 458 | 508 | 558 | 608 | 658 | 708 | 758 | 808 | 858 | 908 | 958 | 1008 | 1058 | 1108 | 1158 | 1208 | 1258 | 1308 |
| N | 1 | 1 | 1 | 1 | 2 | 2 | 2 | 2 | 3 | 3 | 3 | 3 | 4 | 4 | 4 | 4 | 5 | 5 | 5 |
| H | 50 | 100 | 150 | 200 | 50 | 100 | 150 | 200 | 50 | 100 | 150 | 200 | 50 | 100 | 150 | 200 | 50 | 100 | 150 |
| 重量(KG): | 12 | 12.6 | 13.2 | 13.8 | 14.4 | 15 | 15.6 | 16.2 | 16.8 | 17.4 | 18 | 18.6 | 19.2 | 19.8 | 20.4 | 21 | 21.6 | 22.2 | 22.8 |

注：以下不含电机重量；如有特殊行程请先与技术人员联系。

BSA140-D:半密封电机直连内置

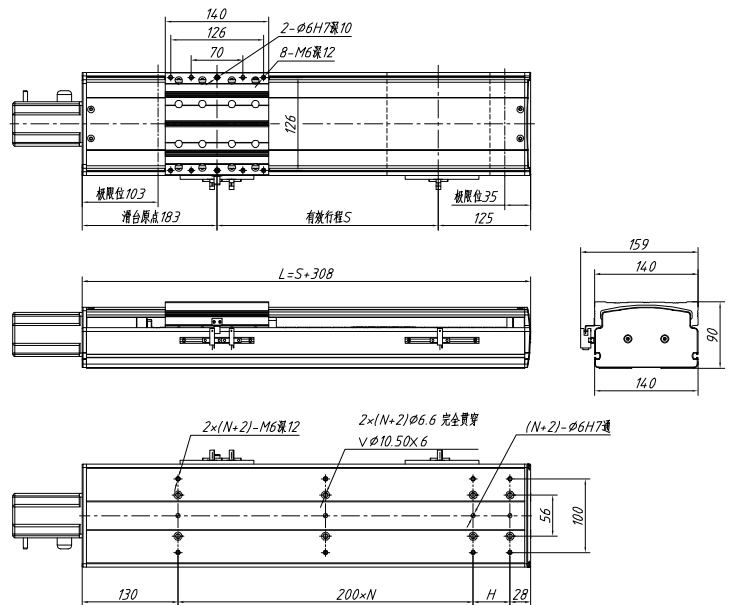
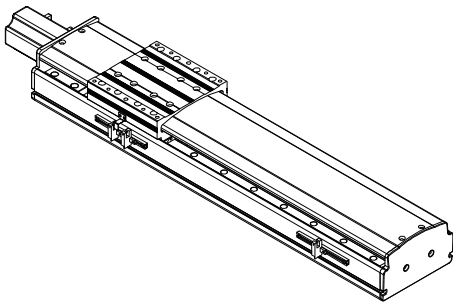


| | | | | | | | | | |
|----|------------|---------------|-----|-----|------|--------|----------|-----------|---------------|
| 性能 | 行程(S): | mm | | | | 配 件 | AC电机配置: | 200W/400W | |
| | 重复定位精度:C/P | ± 0.02/± 0.01 | | | | | 滚珠丝杆外径: | ∅ 20 | |
| | 导程: | 5 | 10 | 16 | 20 | | 导轨品牌/型号: | EG20 | |
| | 载重(KG): | 水平方向: | 120 | 120 | 83 | | 50 | 联轴器型号: | SFK44C-12-电机轴 |
| | | 垂直方向: | 50 | 40 | 25 | | 10 | 感应器 | 外置 |
| | 最高速度: | 250 | 500 | 800 | 1000 | | 内置 | | SX674NPN |

| | | | | | | | | | | | | | | | | | | | |
|---------|------|------|------|------|------|------|------|------|------|------|-------|-------|-------|-------|-------|-------|-------|-------|-------|
| 有效行程(S) | 100 | 150 | 200 | 250 | 300 | 350 | 400 | 450 | 500 | 550 | 600 | 650 | 700 | 750 | 800 | 850 | 900 | 950 | 1000 |
| L | 54.8 | 59.8 | 64.8 | 69.8 | 74.8 | 79.8 | 84.8 | 89.8 | 94.8 | 99.8 | 104.8 | 109.8 | 114.8 | 119.8 | 124.8 | 129.8 | 134.8 | 139.8 | 144.8 |
| N | 2 | 2 | 2 | 2 | 3 | 3 | 3 | 3 | 4 | 4 | 4 | 4 | 5 | 5 | 5 | 5 | 6 | 6 | 6 |
| H | 50 | 100 | 150 | 200 | 50 | 100 | 150 | 200 | 50 | 100 | 150 | 200 | 50 | 100 | 150 | 200 | 50 | 100 | 150 |
| 重量(KG): | 12.4 | 13 | 13.6 | 14.2 | 14.8 | 15.4 | 16 | 16.6 | 17.2 | 17.8 | 18.4 | 19 | 19.6 | 20.2 | 20.8 | 21.4 | 22 | 22.6 | 23.2 |

注：以下不含电机重量；如有特殊行程请先与技术人员联系。

BSA140A-D:半密封电机直连外置

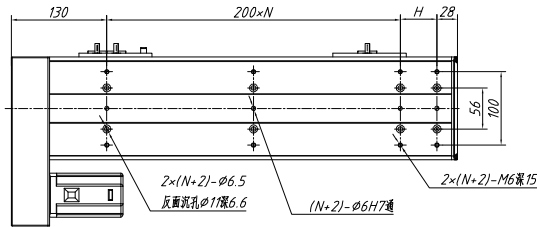
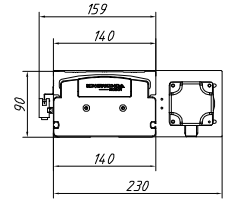
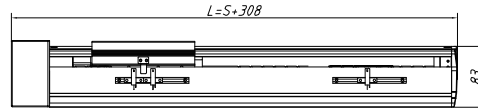
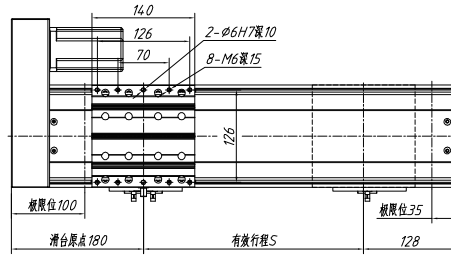
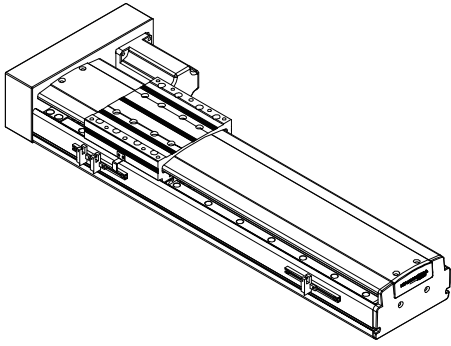


| | | | | | | | | | |
|----|------------|---------------|-----|-----|------|--------|----------|-----------|---------------|
| 性能 | 行程(S): | mm | | | | 配 件 | AC电机配置: | 200W/400W | |
| | 重复定位精度:C/P | ± 0.02/± 0.01 | | | | | 滚珠丝杆外径: | ∅ 20 | |
| | 导程: | 5 | 10 | 16 | 20 | | 导轨品牌/型号: | EG20 | |
| | 载重(KG): | 水平方向: | 120 | 120 | 83 | | 50 | 联轴器型号: | SFK44C-12-电机轴 |
| | | 垂直方向: | 50 | 40 | 25 | | 10 | 感应器 | 外置 |
| | 最高速度: | 250 | 500 | 800 | 1000 | | 内置 | | SX674NPN |

| | | | | | | | | | | | | | | | | | | | |
|---------|------|------|------|------|------|------|------|------|------|------|------|------|-------|-------|-------|-------|-------|-------|-------|
| 有效行程(S) | 100 | 150 | 200 | 250 | 300 | 350 | 400 | 450 | 500 | 550 | 600 | 650 | 700 | 750 | 800 | 850 | 900 | 950 | 1000 |
| L | 40.8 | 45.8 | 50.8 | 55.8 | 60.8 | 65.8 | 70.8 | 75.8 | 80.8 | 85.8 | 90.8 | 95.8 | 100.8 | 105.8 | 110.8 | 115.8 | 120.8 | 125.8 | 130.8 |
| N | 1 | 1 | 1 | 1 | 2 | 2 | 2 | 2 | 3 | 3 | 3 | 3 | 4 | 4 | 4 | 4 | 5 | 5 | 5 |
| H | 50 | 100 | 150 | 200 | 50 | 100 | 150 | 200 | 50 | 100 | 150 | 200 | 50 | 100 | 150 | 200 | 50 | 100 | 150 |
| 重量(KG): | 12 | 12.6 | 13.2 | 13.8 | 14.4 | 15 | 15.6 | 16.2 | 16.8 | 17.4 | 18 | 18.6 | 19.2 | 19.8 | 20.4 | 21 | 21.6 | 22.2 | 22.8 |

注：以下不含电机重量；如有特殊行程请先与技术人员联系。

BSA140-DR:半密封电机右折弯

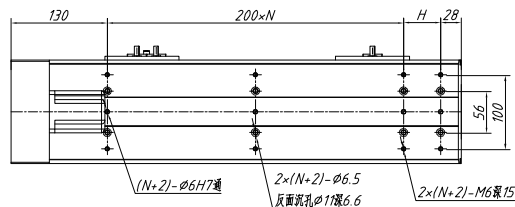
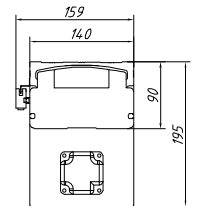
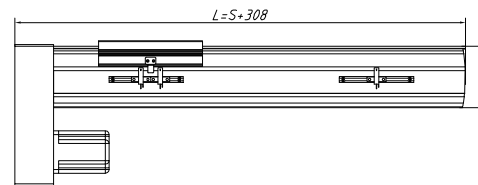
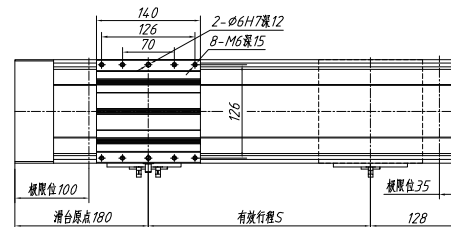
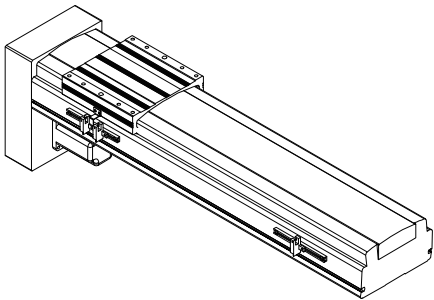


| | | | | | | | | | |
|-------|------------|---------------|-----|------|----|---|----------|-----------|----------------------------|
| 性能 | 行程(S): | mm | | | | 配 | AC电机配置: | 200V/400W | |
| | 重复定位精度:C/P | ± 0.02/± 0.01 | | | | | 滚珠丝杆外径: | φ 20 | |
| | 导程: | 5 | 10 | 16 | 20 | | 导轨品牌/型号: | EG20 | |
| | 载重(KG): | 水平方向 | 120 | 120 | 83 | | 50 | 同步轮型号: | 38-3M |
| | | 垂直方向 | 50 | 40 | 25 | | 10 | 感应器 | 外置 SX672NPN 内置 SX674NPN |
| 最高速度: | 250 | 500 | 800 | 1000 | | | | | |

| | | | | | | | | | | | | | | | | | | | |
|---------|-----|------|------|------|------|-----|------|------|------|------|-----|------|------|------|------|------|------|------|------|
| 有效行程(S) | 100 | 150 | 200 | 250 | 300 | 350 | 400 | 450 | 500 | 550 | 600 | 650 | 700 | 750 | 800 | 850 | 900 | 950 | 1000 |
| L | 408 | 458 | 508 | 558 | 608 | 658 | 708 | 758 | 808 | 858 | 908 | 958 | 1008 | 1058 | 1108 | 1158 | 1208 | 1258 | 1308 |
| N | 1 | 1 | 1 | 1 | 2 | 2 | 2 | 2 | 3 | 3 | 3 | 3 | 4 | 4 | 4 | 4 | 5 | 5 | 5 |
| H | 50 | 100 | 150 | 200 | 50 | 100 | 150 | 200 | 50 | 100 | 150 | 200 | 50 | 100 | 150 | 200 | 50 | 100 | 150 |
| 重量(KG): | 12 | 12.6 | 13.2 | 13.8 | 14.4 | 15 | 15.6 | 16.2 | 16.8 | 17.4 | 18 | 18.6 | 19.2 | 19.8 | 20.4 | 21 | 21.6 | 22.2 | 22.8 |

注：以下不含电机重量；如有特殊行程请先与技术人员联系。

BSA140-DW:半密封电机下折弯

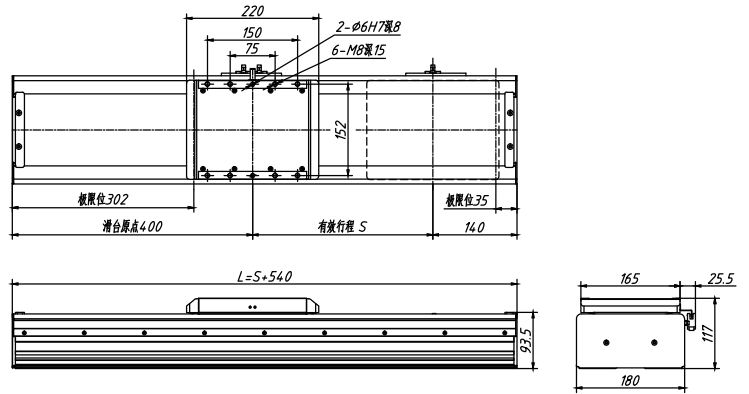
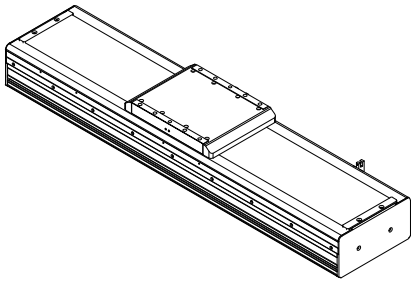


| | | | | | | | | | |
|-------|------------|---------------|-----|------|----|---|----------|-----------|----------------------------|
| 性能 | 行程(S): | mm | | | | 配 | AC电机配置: | 200V/400W | |
| | 重复定位精度:C/P | ± 0.02/± 0.01 | | | | | 滚珠丝杆外径: | φ 20 | |
| | 导程: | 5 | 10 | 16 | 20 | | 导轨品牌/型号: | EG20 | |
| | 载重(KG): | 水平方向 | 120 | 120 | 83 | | 50 | 同步轮型号: | 38-3M |
| | | 垂直方向 | 50 | 40 | 25 | | 10 | 感应器 | 外置 SX672NPN 内置 SX674NPN |
| 最高速度: | 250 | 500 | 800 | 1000 | | | | | |

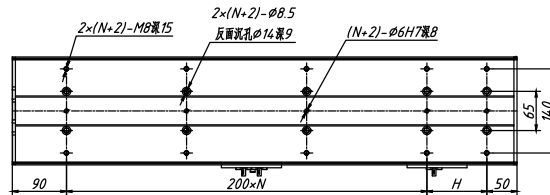
| | | | | | | | | | | | | | | | | | | | |
|---------|-----|------|------|------|------|-----|------|------|------|------|-----|------|------|------|------|------|------|------|------|
| 有效行程(S) | 100 | 150 | 200 | 250 | 300 | 350 | 400 | 450 | 500 | 550 | 600 | 650 | 700 | 750 | 800 | 850 | 900 | 950 | 1000 |
| L | 408 | 458 | 508 | 558 | 608 | 658 | 708 | 758 | 808 | 858 | 908 | 958 | 1008 | 1058 | 1108 | 1158 | 1208 | 1258 | 1308 |
| N | 1 | 1 | 1 | 1 | 2 | 2 | 2 | 2 | 3 | 3 | 3 | 3 | 4 | 4 | 4 | 4 | 5 | 5 | 5 |
| H | 50 | 100 | 150 | 200 | 50 | 100 | 150 | 200 | 50 | 100 | 150 | 200 | 50 | 100 | 150 | 200 | 50 | 100 | 150 |
| 重量(KG): | 12 | 12.6 | 13.2 | 13.8 | 14.4 | 15 | 15.6 | 16.2 | 16.8 | 17.4 | 18 | 18.6 | 19.2 | 19.8 | 20.4 | 21 | 21.6 | 22.2 | 22.8 |

注：以下不含电机重量；如有特殊行程请先与技术人员联系。

BSS180-D:全密封电机直连内置



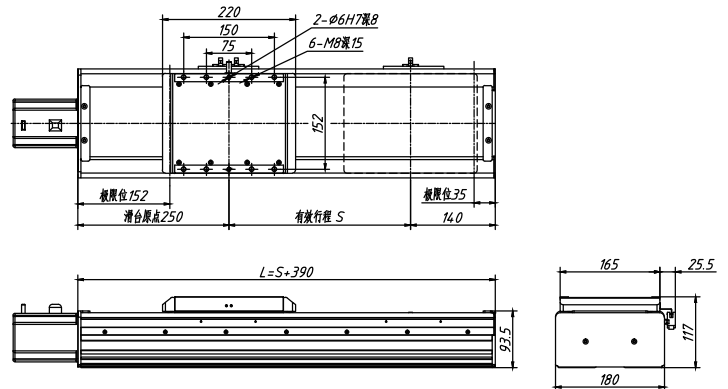
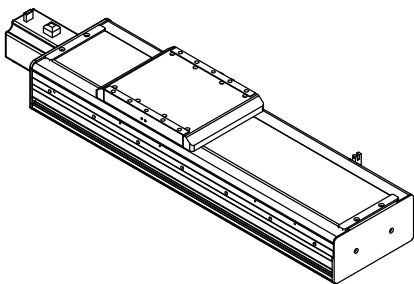
| | | | | | | | | | |
|----|------------|---------------|-----|------|------|----|----------|-----------|----------------------------|
| 性能 | 行程(S): | mm | | | | 配件 | AC电机配置: | 400W/750W | |
| | 重复定位精度:C/P | ± 0.02/± 0.01 | | | | | 滚珠丝杆外径: | φ 25 | |
| | 导程: | 5 | 10 | 25 | 40 | | 导轨品牌/型号: | HG20/EG25 | |
| | 载重(KG): | 水平方向: | 150 | 150 | 120 | | 60 | 联轴器型号: | SFK44C-15-电机轴 |
| | | 垂直方向: | 55 | 45 | 20 | | 10 | 感应器 | 外置 SX672NPN 内置 SX674NPN |
| | 最高速度: | 250 | 500 | 1250 | 2000 | | | | |



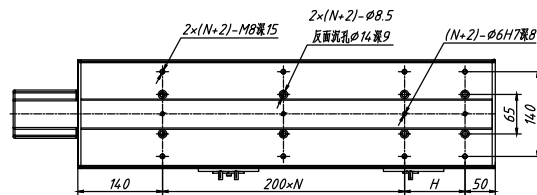
| | | | | | | | | | | | | | | | | | | | |
|---------|------|------|------|------|------|------|------|------|-------|-------|-------|-------|-------|-------|-------|-------|-------|-------|-------|
| 有效行程(S) | 100 | 150 | 200 | 250 | 300 | 350 | 400 | 450 | 500 | 550 | 600 | 650 | 700 | 750 | 800 | 850 | 900 | 950 | 1000 |
| L | 64.0 | 69.0 | 74.0 | 79.0 | 84.0 | 89.0 | 94.0 | 99.0 | 104.0 | 109.0 | 114.0 | 119.0 | 124.0 | 129.0 | 134.0 | 139.0 | 144.0 | 149.0 | 154.0 |
| N | 2 | 2 | 2 | 3 | 3 | 3 | 3 | 4 | 4 | 4 | 4 | 5 | 5 | 5 | 5 | 6 | 6 | 6 | 6 |
| H | 100 | 150 | 200 | 50 | 100 | 150 | 200 | 50 | 100 | 150 | 200 | 50 | 100 | 150 | 200 | 50 | 100 | 150 | 200 |
| 重量(KG): | 12 | 14 | 16 | 18 | 20 | 22 | 24 | 26 | 28 | 30 | 32 | 34 | 36 | 38 | 40 | 42 | 44 | 46 | 48 |

注：以下不含电机重量；如有特殊行程请先与技术人员联系。

BSS180-DC:全密封电机直连外置



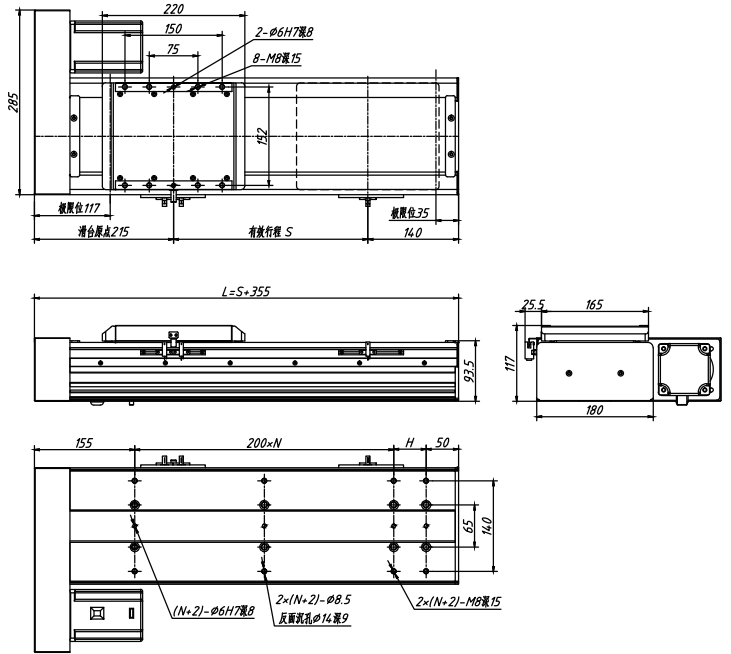
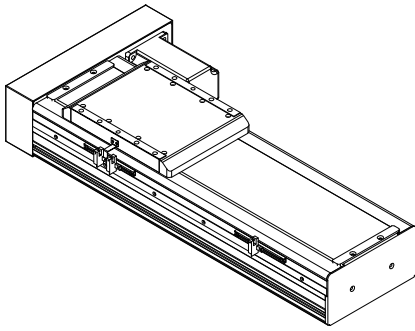
| | | | | | | | | | |
|----|------------|---------------|-----|------|------|----|----------|-----------|----------------------------|
| 性能 | 行程(S): | mm | | | | 配件 | AC电机配置: | 400W/750W | |
| | 重复定位精度:C/P | ± 0.02/± 0.01 | | | | | 滚珠丝杆外径: | φ 25 | |
| | 导程: | 5 | 10 | 25 | 40 | | 导轨品牌/型号: | HG20/EG25 | |
| | 载重(KG): | 水平方向: | 150 | 150 | 120 | | 60 | 联轴器型号: | SFK44C-15-电机轴 |
| | | 垂直方向: | 55 | 45 | 20 | | 10 | 感应器 | 外置 SX672NPN 内置 SX674NPN |
| | 最高速度: | 250 | 500 | 1250 | 2000 | | | | |



| | | | | | | | | | | | | | | | | | | | |
|---------|------|------|------|------|------|------|------|------|------|------|------|-------|-------|-------|-------|-------|-------|-------|-------|
| 有效行程(S) | 100 | 150 | 200 | 250 | 300 | 350 | 400 | 450 | 500 | 550 | 600 | 650 | 700 | 750 | 800 | 850 | 900 | 950 | 1000 |
| L | 49.0 | 54.0 | 59.0 | 64.0 | 69.0 | 74.0 | 79.0 | 84.0 | 89.0 | 94.0 | 99.0 | 104.0 | 109.0 | 114.0 | 119.0 | 124.0 | 129.0 | 134.0 | 139.0 |
| N | 1 | 1 | 1 | 2 | 2 | 2 | 2 | 3 | 3 | 3 | 3 | 4 | 4 | 4 | 4 | 5 | 5 | 5 | 5 |
| H | 100 | 150 | 200 | 50 | 100 | 150 | 200 | 50 | 100 | 150 | 200 | 50 | 100 | 150 | 200 | 50 | 100 | 150 | 200 |
| 重量(KG): | 10 | 12 | 14 | 16 | 18 | 20 | 22 | 24 | 26 | 28 | 30 | 32 | 34 | 36 | 38 | 40 | 42 | 44 | 46 |

注：以下不含电机重量；如有特殊行程请先与技术人员联系。

BSS180-DR:全密封电机右折弯

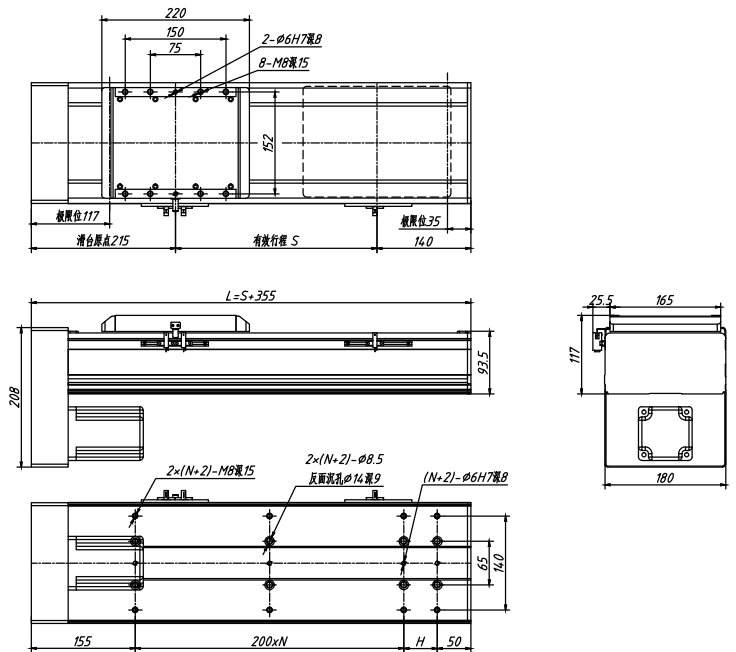
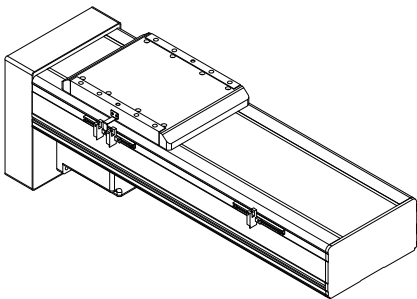


| | | | | | | | | | |
|-------|------------|---------------------|------|------|-------------|---|----------|-----------|-------------|
| 性能 | 行程(S): | mm | | | | 配 | AC电机配置: | 400W/750W | |
| | 重复定位精度:C/P | $\pm 0.02/\pm 0.01$ | | | | | 滚珠丝杆外径: | $\phi 25$ | |
| | 导程: | 5 | 10 | 25 | 40 | | 导轨品牌/型号: | HG20/EG25 | |
| | 载重(KG): | 水平方向: | 150 | 150 | 120 | | 60 | 同步轮型号: | 38-3M |
| | | 垂直方向: | 55 | 45 | 20 | | 10 | 感应器 | 外置 SX672NPN |
| 最高速度: | 250 | 500 | 1250 | 2000 | 内置 SX674NPN | | | | |

| | | | | | | | | | | | | | | | | | | | |
|---------|-----|-----|-----|-----|-----|-----|-----|-----|-----|-----|-----|------|------|------|------|------|------|------|------|
| 有效行程(S) | 100 | 150 | 200 | 250 | 300 | 350 | 400 | 450 | 500 | 550 | 600 | 650 | 700 | 750 | 800 | 850 | 900 | 950 | 1000 |
| L | 455 | 505 | 555 | 605 | 655 | 705 | 755 | 805 | 855 | 905 | 955 | 1005 | 1055 | 1105 | 1155 | 1205 | 1255 | 1305 | 1355 |
| N | 1 | 1 | 1 | 1 | 2 | 2 | 2 | 2 | 3 | 3 | 3 | 3 | 4 | 4 | 4 | 4 | 5 | 5 | 5 |
| H | 50 | 100 | 150 | 200 | 50 | 100 | 150 | 200 | 50 | 100 | 150 | 200 | 50 | 100 | 150 | 200 | 50 | 100 | 150 |
| 重量(KG): | 10 | 12 | 14 | 16 | 18 | 20 | 22 | 24 | 26 | 28 | 30 | 32 | 34 | 36 | 38 | 40 | 42 | 44 | 46 |

注：以下不含电机重量；如有特殊行程请先与技术人员联系。

BSS180-DW:全密封电机下折弯

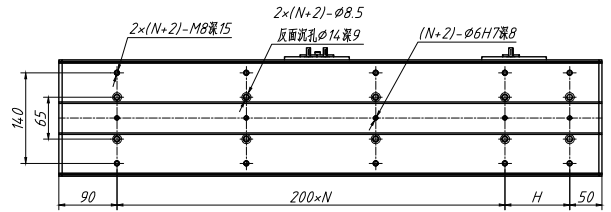
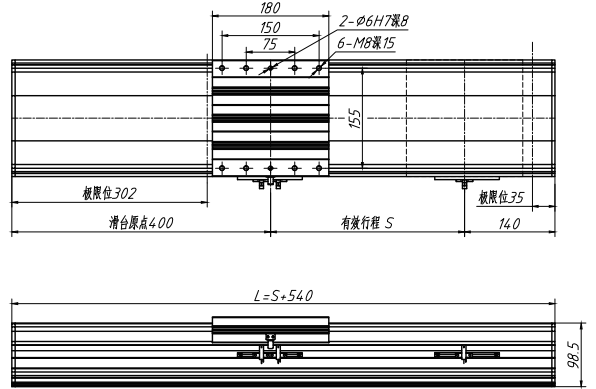
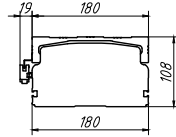
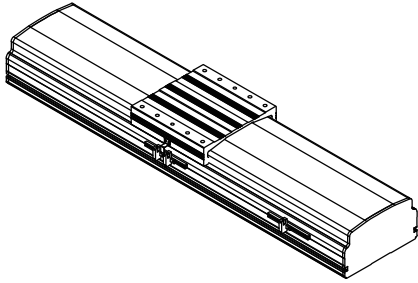


| | | | | | | | | | |
|-------|------------|---------------------|------|------|-------------|---|----------|-----------|-------------|
| 性能 | 行程(S): | mm | | | | 配 | AC电机配置: | 400W/750W | |
| | 重复定位精度:C/P | $\pm 0.02/\pm 0.01$ | | | | | 滚珠丝杆外径: | $\phi 25$ | |
| | 导程: | 5 | 10 | 25 | 40 | | 导轨品牌/型号: | HG20/EG25 | |
| | 载重(KG): | 水平方向: | 150 | 150 | 120 | | 60 | 同步轮型号: | 38-3M |
| | | 垂直方向: | 55 | 45 | 20 | | 10 | 感应器 | 外置 SX672NPN |
| 最高速度: | 250 | 500 | 1250 | 2000 | 内置 SX674NPN | | | | |

| | | | | | | | | | | | | | | | | | | | |
|---------|-----|-----|-----|-----|-----|-----|-----|-----|-----|-----|-----|------|------|------|------|------|------|------|------|
| 有效行程(S) | 100 | 150 | 200 | 250 | 300 | 350 | 400 | 450 | 500 | 550 | 600 | 650 | 700 | 750 | 800 | 850 | 900 | 950 | 1000 |
| L | 455 | 505 | 555 | 605 | 655 | 705 | 755 | 805 | 855 | 905 | 955 | 1005 | 1055 | 1105 | 1155 | 1205 | 1255 | 1305 | 1355 |
| N | 1 | 1 | 1 | 1 | 2 | 2 | 2 | 2 | 3 | 3 | 3 | 3 | 4 | 4 | 4 | 4 | 5 | 5 | 5 |
| H | 50 | 100 | 150 | 200 | 50 | 100 | 150 | 200 | 50 | 100 | 150 | 200 | 50 | 100 | 150 | 200 | 50 | 100 | 150 |
| 重量(KG): | 10 | 12 | 14 | 16 | 18 | 20 | 22 | 24 | 26 | 28 | 30 | 32 | 34 | 36 | 38 | 40 | 42 | 44 | 46 |

注：以下不含电机重量；如有特殊行程请先与技术人员联系。

BSA180-D:半密封电机直连内置

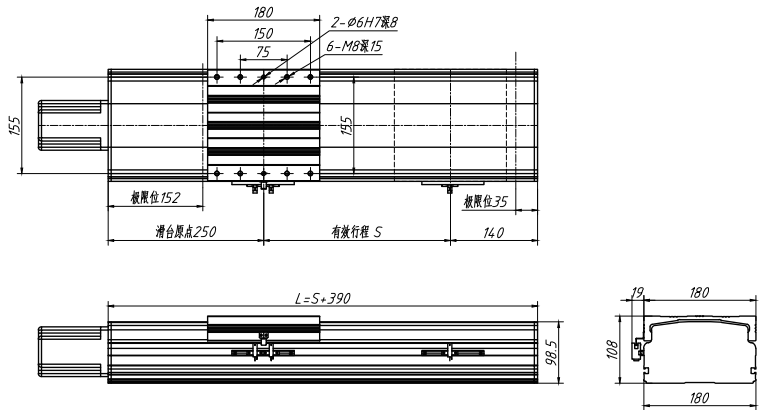
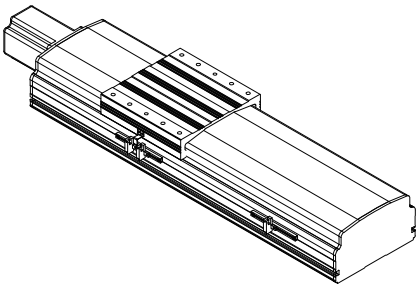


| | | | | | | | | | |
|----|------------|---------------|-----|------|------|--------|-------------|-----------|---------------|
| 性能 | 行程(S): | mm | | | | 配 件 | AC电机配置: | 400W/750W | |
| | 重复定位精度:C/P | ± 0.02/± 0.01 | | | | | 滚珠丝杆外径: | φ 25 | |
| | 导程: | 5 | 10 | 25 | 40 | | 导轨品牌/型号: | HG20/EG25 | |
| | 载重(KG): | 水平方向: | 150 | 150 | 120 | | 60 | 联轴器型号: | SFK44C-15-电机轴 |
| | | 垂直方向: | 55 | 45 | 20 | | 10 | 感应器 | 外置 SX672NPN |
| | 最高速度: | 250 | 500 | 1250 | 2000 | | 内置 SX674NPN | | |

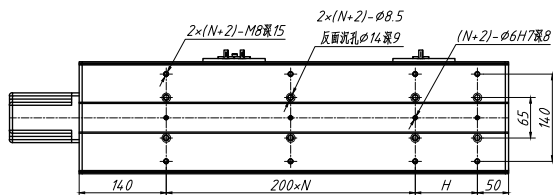
| | | | | | | | | | | | | | | | | | | | |
|---------|------|------|------|------|------|------|------|------|-------|-------|-------|-------|-------|-------|-------|-------|-------|-------|-------|
| 有效行程(S) | 100 | 150 | 200 | 250 | 300 | 350 | 400 | 450 | 500 | 550 | 600 | 650 | 700 | 750 | 800 | 850 | 900 | 950 | 1000 |
| L | 64.0 | 69.0 | 74.0 | 79.0 | 84.0 | 89.0 | 94.0 | 99.0 | 104.0 | 109.0 | 114.0 | 119.0 | 124.0 | 129.0 | 134.0 | 139.0 | 144.0 | 149.0 | 154.0 |
| N | 2 | 2 | 2 | 3 | 3 | 3 | 3 | 4 | 4 | 4 | 4 | 5 | 5 | 5 | 5 | 6 | 6 | 6 | 6 |
| H | 100 | 150 | 200 | 50 | 100 | 150 | 200 | 50 | 100 | 150 | 200 | 50 | 100 | 150 | 200 | 50 | 100 | 150 | 200 |
| 重量(KG): | 12 | 14 | 16 | 18 | 20 | 22 | 24 | 26 | 28 | 30 | 32 | 34 | 36 | 38 | 40 | 42 | 44 | 46 | 48 |

注：以下不含电机重量；如有特殊行程请先与技术人员联系。

BSS180-DC:半密封电机直连外置



| | | | | | | | | | |
|----|------------|---------------|-----|------|------|--------|-------------|-----------|---------------|
| 性能 | 行程(S): | mm | | | | 配 件 | AC电机配置: | 400W/750W | |
| | 重复定位精度:C/P | ± 0.02/± 0.01 | | | | | 滚珠丝杆外径: | φ 25 | |
| | 导程: | 5 | 10 | 25 | 40 | | 导轨品牌/型号: | HG20/EG25 | |
| | 载重(KG): | 水平方向: | 150 | 150 | 120 | | 60 | 联轴器型号: | SFK44C-15-电机轴 |
| | | 垂直方向: | 55 | 45 | 20 | | 10 | 感应器 | 外置 SX672NPN |
| | 最高速度: | 250 | 500 | 1250 | 2000 | | 内置 SX674NPN | | |

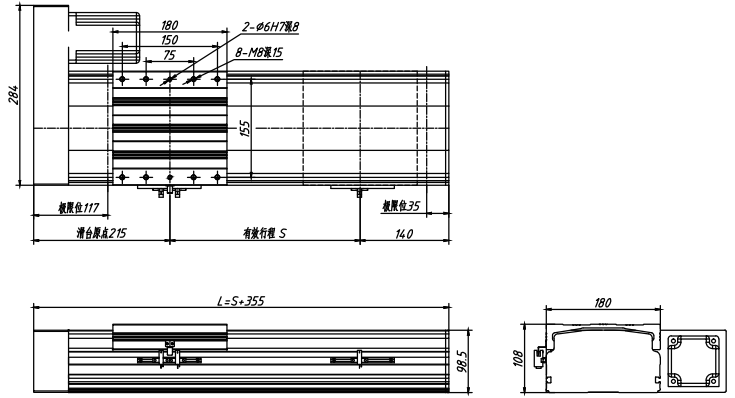
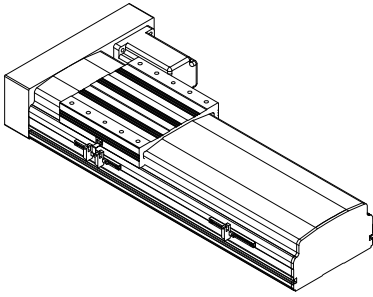


注：1)行程超过600mm时，会产生丝杆偏摆；2)当电机外时，电机可增大到750W载重增加1.5-2倍。

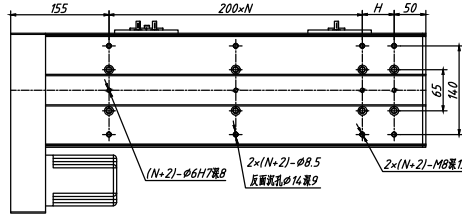
| | | | | | | | | | | | | | | | | | | | |
|---------|------|------|------|------|------|------|------|------|------|------|------|-------|-------|-------|-------|-------|-------|-------|-------|
| 有效行程(S) | 100 | 150 | 200 | 250 | 300 | 350 | 400 | 450 | 500 | 550 | 600 | 650 | 700 | 750 | 800 | 850 | 900 | 950 | 1000 |
| L | 49.0 | 54.0 | 59.0 | 64.0 | 69.0 | 74.0 | 79.0 | 84.0 | 89.0 | 94.0 | 99.0 | 104.0 | 109.0 | 114.0 | 119.0 | 124.0 | 129.0 | 134.0 | 139.0 |
| N | 1 | 1 | 1 | 2 | 2 | 2 | 2 | 3 | 3 | 3 | 3 | 4 | 4 | 4 | 4 | 5 | 5 | 5 | 5 |
| H | 100 | 150 | 200 | 50 | 100 | 150 | 200 | 50 | 100 | 150 | 200 | 50 | 100 | 150 | 200 | 50 | 100 | 150 | 200 |
| 重量(KG): | 10 | 12 | 14 | 16 | 18 | 20 | 22 | 24 | 26 | 28 | 30 | 32 | 34 | 36 | 38 | 40 | 42 | 44 | 46 |

注：以下不含电机重量；如有特殊行程请先与技术人员联系。

BSA180-DR:半密封电机右折弯



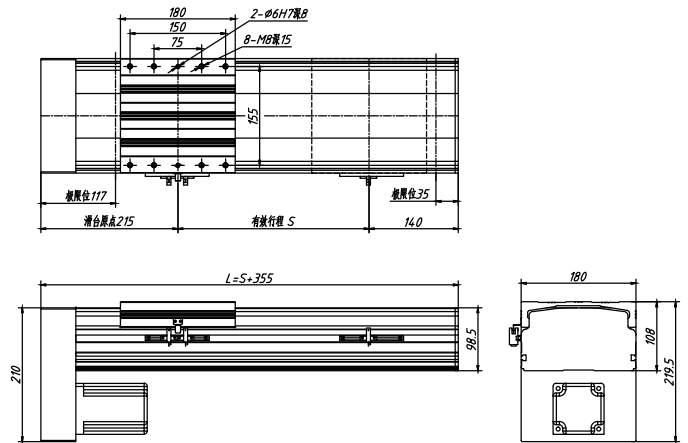
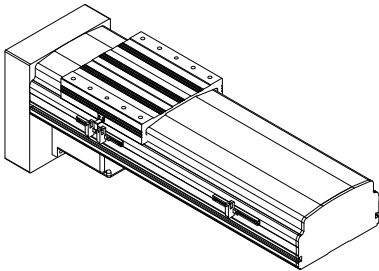
| | | | | | | | | | |
|-------|------------|---------------|------|------|-----|---|----------|-----------|----------------------------|
| 性能 | 行程(S): | mm | | | | 配 | AC电机配置: | 400W/750W | |
| | 重复定位精度:C/P | ± 0.02/± 0.01 | | | | | 滚珠丝杆外径: | φ 25 | |
| | 导程: | 5 | 10 | 25 | 40 | | 导轨品牌/型号: | HG20/EG25 | |
| | 载重(KG): | 水平方向: | 150 | 150 | 120 | | 60 | 同步轮型号: | 38-3M |
| | | 垂直方向: | 55 | 45 | 20 | | 10 | 感应器 | 外置 SX672NPN 内置 SX674NPN |
| 最高速度: | 250 | 500 | 1250 | 2000 | | | | | |



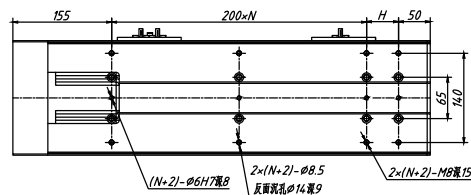
| | | | | | | | | | | | | | | | | | | | |
|---------|-----|-----|-----|-----|-----|-----|-----|-----|-----|-----|-----|------|------|------|------|------|------|------|------|
| 有效行程(S) | 100 | 150 | 200 | 250 | 300 | 350 | 400 | 450 | 500 | 550 | 600 | 650 | 700 | 750 | 800 | 850 | 900 | 950 | 1000 |
| L | 455 | 505 | 555 | 605 | 655 | 705 | 755 | 805 | 855 | 905 | 955 | 1005 | 1055 | 1105 | 1155 | 1205 | 1255 | 1305 | 1355 |
| N | 1 | 1 | 1 | 1 | 2 | 2 | 2 | 2 | 3 | 3 | 3 | 3 | 4 | 4 | 4 | 4 | 5 | 5 | 5 |
| H | 50 | 100 | 150 | 200 | 50 | 100 | 150 | 200 | 50 | 100 | 150 | 200 | 50 | 100 | 150 | 200 | 50 | 100 | 150 |
| 重量(KG): | 10 | 12 | 14 | 16 | 18 | 20 | 22 | 24 | 26 | 28 | 30 | 32 | 34 | 36 | 38 | 40 | 42 | 44 | 46 |

注：以下不含电机重量；如有特殊行程请先与技术人员联系。

BSA180-DW:半密封电机下折弯



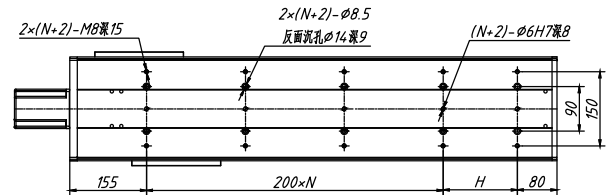
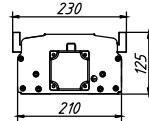
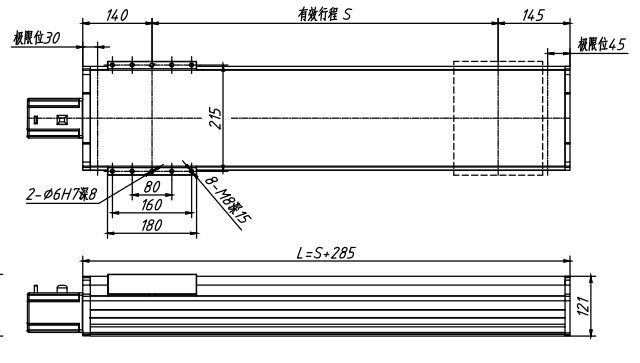
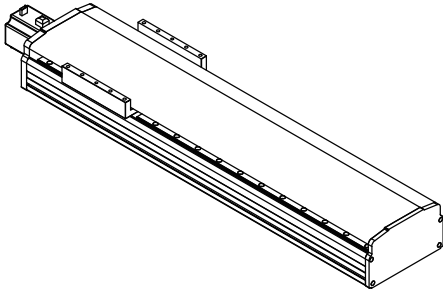
| | | | | | | | | | |
|-------|------------|---------------|------|------|-----|---|----------|-----------|----------------------------|
| 性能 | 行程(S): | mm | | | | 配 | AC电机配置: | 400W/750W | |
| | 重复定位精度:C/P | ± 0.02/± 0.01 | | | | | 滚珠丝杆外径: | φ 25 | |
| | 导程: | 5 | 10 | 25 | 40 | | 导轨品牌/型号: | HG20/EG25 | |
| | 载重(KG): | 水平方向: | 150 | 150 | 120 | | 60 | 同步轮型号: | 38-3M |
| | | 垂直方向: | 55 | 45 | 20 | | 10 | 感应器 | 外置 SX672NPN 内置 SX674NPN |
| 最高速度: | 250 | 500 | 1250 | 2000 | | | | | |



| | | | | | | | | | | | | | | | | | | | |
|---------|-----|-----|-----|-----|-----|-----|-----|-----|-----|-----|-----|------|------|------|------|------|------|------|------|
| 有效行程(S) | 100 | 150 | 200 | 250 | 300 | 350 | 400 | 450 | 500 | 550 | 600 | 650 | 700 | 750 | 800 | 850 | 900 | 950 | 1000 |
| L | 455 | 505 | 555 | 605 | 655 | 705 | 755 | 805 | 855 | 905 | 955 | 1005 | 1055 | 1105 | 1155 | 1205 | 1255 | 1305 | 1355 |
| N | 1 | 1 | 1 | 1 | 2 | 2 | 2 | 2 | 3 | 3 | 3 | 3 | 4 | 4 | 4 | 4 | 5 | 5 | 5 |
| H | 50 | 100 | 150 | 200 | 50 | 100 | 150 | 200 | 50 | 100 | 150 | 200 | 50 | 100 | 150 | 200 | 50 | 100 | 150 |
| 重量(KG): | 10 | 12 | 14 | 16 | 18 | 20 | 22 | 24 | 26 | 28 | 30 | 32 | 34 | 36 | 38 | 40 | 42 | 44 | 46 |

注：以下不含电机重量；如有特殊行程请先与技术人员联系。

BSA210-DC:半密封电机直联外置

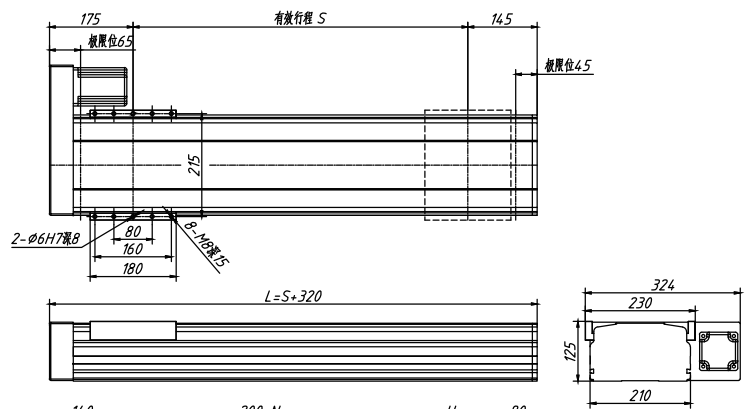
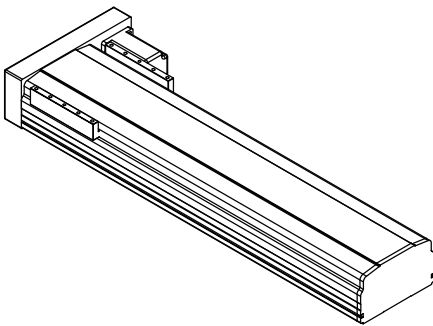


| | | | | | | | | | |
|----|------------|-------------|-----|------|------|---|----------|-----------|---------------|
| 性能 | 行程(S): | mm | | | | 配 | AC电机配置: | 400W/750W | |
| | 重复定位精度:C/P | ±0.02/±0.01 | | | | | 滚珠丝杆外径: | φ25/φ32 | |
| | 导程: | 5 | 10 | 25 | 40 | | 导轨品牌/型号: | EGH25 | |
| | 载重(KG): | 水平方向: | 150 | 150 | 120 | | 60 | 同步带型号: | SFK44C-15-电机轴 |
| | | 垂直方向: | 55 | 45 | 20 | | 10 | 感应器 | 外置 SX672NPN |
| | 最高速度: | 250 | 500 | 1250 | 2000 | | 内置 | SX674NPN | |

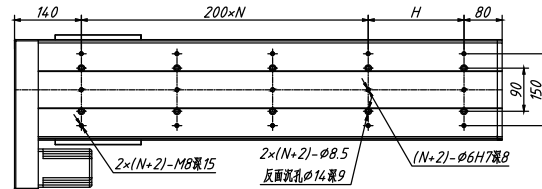
| | | | | | | | | | | | | | | | | | | | |
|---------|-----|-----|-----|-----|-----|-----|-----|-----|-----|-----|-----|-----|-----|------|------|------|------|------|------|
| 有效行程(S) | 100 | 150 | 200 | 250 | 300 | 350 | 400 | 450 | 500 | 550 | 600 | 650 | 700 | 750 | 800 | 850 | 900 | 950 | 1000 |
| L | 385 | 435 | 485 | 535 | 585 | 635 | 685 | 735 | 785 | 835 | 885 | 935 | 985 | 1035 | 1085 | 1135 | 1185 | 1235 | 1285 |
| N | 0 | 0 | 1 | 1 | 1 | 1 | 2 | 2 | 2 | 2 | 3 | 3 | 3 | 3 | 4 | 4 | 4 | 4 | 5 |
| H | 150 | 200 | 50 | 100 | 150 | 200 | 50 | 100 | 150 | 200 | 50 | 100 | 150 | 200 | 50 | 100 | 150 | 200 | 50 |
| 重量(KG): | 10 | 12 | 14 | 16 | 18 | 20 | 22 | 24 | 26 | 28 | 30 | 32 | 34 | 36 | 38 | 40 | 42 | 44 | 46 |

注：以下不含电机重量；如有特殊行程请先与技术人员联系。

BSA210-DR:半密封电机右折弯



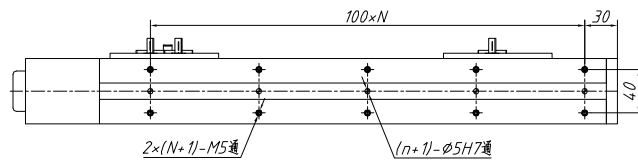
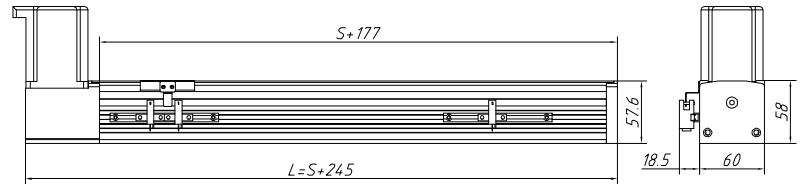
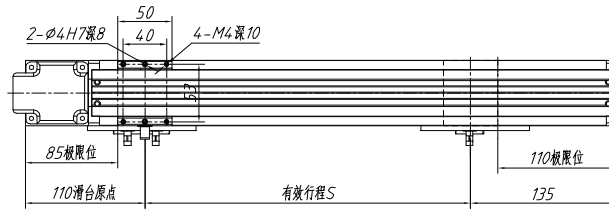
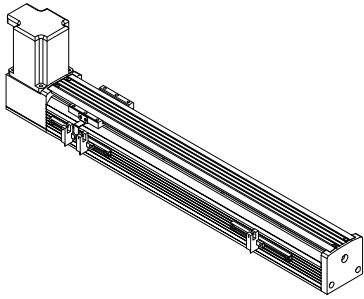
| | | | | | | | | | |
|----|------------|-------------|-----|------|------|---|----------|-----------|-------------|
| 性能 | 行程(S): | mm | | | | 配 | AC电机配置: | 400W/750W | |
| | 重复定位精度:C/P | ±0.02/±0.01 | | | | | 滚珠丝杆外径: | φ25/φ32 | |
| | 导程: | 5 | 10 | 25 | 40 | | 导轨品牌/型号: | EGW25 | |
| | 载重(KG): | 水平方向: | 150 | 150 | 120 | | 60 | 同步带型号: | 38-3M |
| | | 垂直方向: | 55 | 45 | 20 | | 10 | 感应器 | 外置 SX672NPN |
| | 最高速度: | 250 | 500 | 1250 | 2000 | | 内置 | SX674NPN | |



| | | | | | | | | | | | | | | | | | | | |
|---------|-----|-----|-----|-----|-----|-----|-----|-----|-----|-----|-----|-----|------|------|------|------|------|------|------|
| 有效行程(S) | 100 | 150 | 200 | 250 | 300 | 350 | 400 | 450 | 500 | 550 | 600 | 650 | 700 | 750 | 800 | 850 | 900 | 950 | 1000 |
| L | 420 | 470 | 520 | 570 | 620 | 670 | 720 | 770 | 820 | 870 | 920 | 970 | 1020 | 1070 | 1120 | 1170 | 1220 | 1270 | 1320 |
| N | 0 | 1 | 1 | 1 | 1 | 2 | 2 | 2 | 2 | 3 | 3 | 3 | 3 | 4 | 4 | 4 | 4 | 5 | 5 |
| H | 200 | 50 | 100 | 150 | 200 | 50 | 100 | 150 | 200 | 50 | 100 | 150 | 200 | 50 | 100 | 150 | 200 | 50 | 100 |
| 重量(KG): | 10 | 12 | 14 | 16 | 18 | 20 | 22 | 24 | 26 | 28 | 30 | 32 | 34 | 36 | 38 | 40 | 42 | 44 | 46 |

注：以下不含电机重量；如有特殊行程请先与技术人员联系。

BLA60-DS:半密封皮带传动电机右上折弯

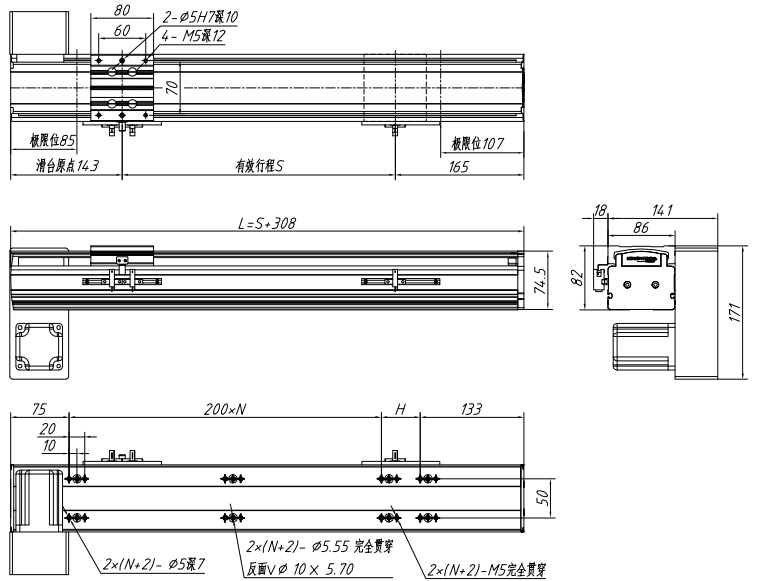
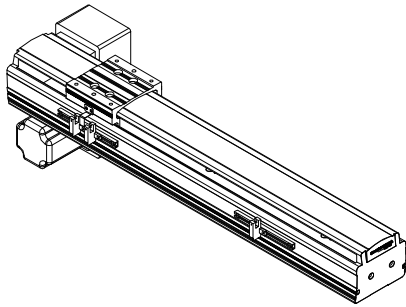


| | | | | | | |
|----|---------|---------|---|----------|-------------|-------------|
| 性能 | 行程(S): | mm | 配 | AC电机配置: | 200W/57步进电机 | |
| | 重复定位精度: | ±0.08mm | | 滚珠丝杆外径: | MGW12 | |
| | 导程: | 126 | | 导轨品牌/型号: | 3M-12 | |
| | 载重(KG): | 水平方向: | | 10 | 同步轮型号: | 42-3M |
| | | 垂直方向: | | | 感应器 | 外置 SX672NPN |
| | 最高速度: | 3000 | | 内置 | | |

| | | | | | | | | | | | | | |
|---------|-----|-----|-----|-----|-----|-----|-----|-----|-----|-----|-----|-----|-----|
| 有效行程(S) | 100 | 150 | 200 | 250 | 300 | 350 | 400 | 450 | 500 | 550 | 600 | 650 | 700 |
| L | 345 | 395 | 445 | 495 | 454 | 595 | 645 | 695 | 745 | 795 | 845 | 895 | 945 |
| N | 2 | 2 | 3 | 3 | 4 | 4 | 5 | 5 | 6 | 6 | 7 | 7 | 8 |
| 重量(KG): | 1.8 | 2.1 | 2.4 | 2.7 | 3.0 | 3.3 | 3.6 | 3.9 | 4.2 | 4.5 | 4.8 | 5.1 | 5.4 |

注：以下不含电机重量；如有特殊行程请先与技术人员联系。

BLA86-SDRW:全密封皮带传动电机右下折弯

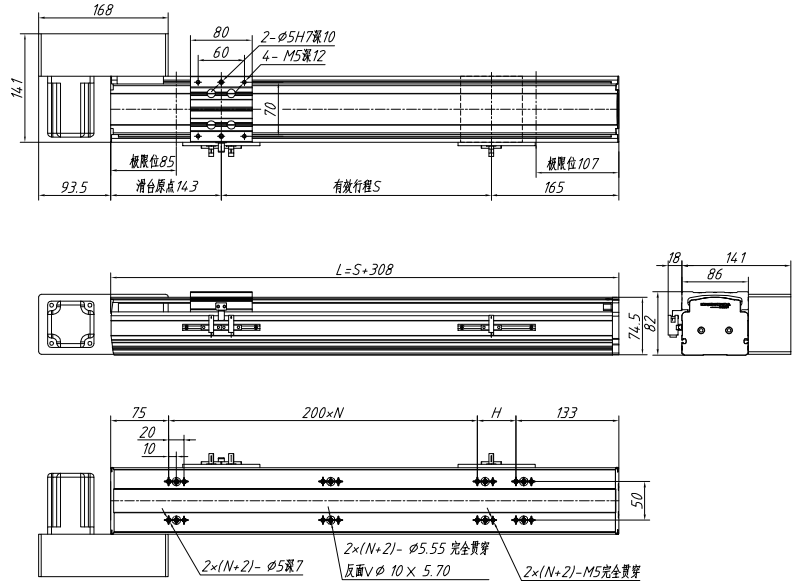
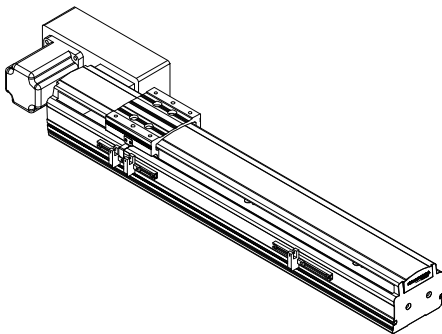


| | | | | | | |
|-------|---------|---------|---|----------|------------------|-------------------|
| 性能 | 行程(S): | mm | 配 | AC电机配置: | 100W/200W/400/57 | |
| | 重复定位精度: | ±0.08mm | | 导轨品牌/型号: | EG15 | |
| | 导程: | 90 | | 同步带型号: | 5M-25/3M-15 | |
| | 载重(KG): | 水平方向: | | 15 | 同步轮型号: | 18-5M/38-3M |
| | | 垂直方向: | | | 感应器 | 外置 SX672NPN 内置 |
| 最高速度: | 3000 | | | | | |

| | | | | | | | | | | | | | | | | | | | |
|---------|-----|-----|-----|-----|-----|-----|-----|-----|-----|-----|-----|-----|------|------|------|------|------|------|------|
| 有效行程(S) | 100 | 150 | 200 | 250 | 300 | 350 | 400 | 450 | 500 | 550 | 600 | 650 | 700 | 750 | 800 | 850 | 900 | 950 | 1000 |
| L | 408 | 458 | 508 | 558 | 608 | 658 | 708 | 758 | 808 | 858 | 908 | 958 | 1008 | 1058 | 1108 | 1158 | 1208 | 1258 | 1308 |
| N | 0 | 1 | 1 | 1 | 1 | 2 | 2 | 2 | 2 | 3 | 3 | 3 | 3 | 4 | 4 | 4 | 4 | 5 | 5 |
| H | 200 | 50 | 100 | 150 | 200 | 50 | 100 | 150 | 200 | 50 | 100 | 150 | 200 | 50 | 100 | 150 | 200 | 50 | 100 |
| 重量(KG): | 3 | 3.3 | 3.6 | 3.9 | 4.2 | 4.5 | 4.8 | 5.1 | 5.4 | 5.7 | 6 | 6.3 | 6.6 | 6.9 | 7.2 | 7.5 | 7.8 | 8.1 | 8.4 |

注：以下不含电机重量；如有特殊行程请先与技术人员联系。

BLA86-SDR:半密封皮带传动电机右后折弯

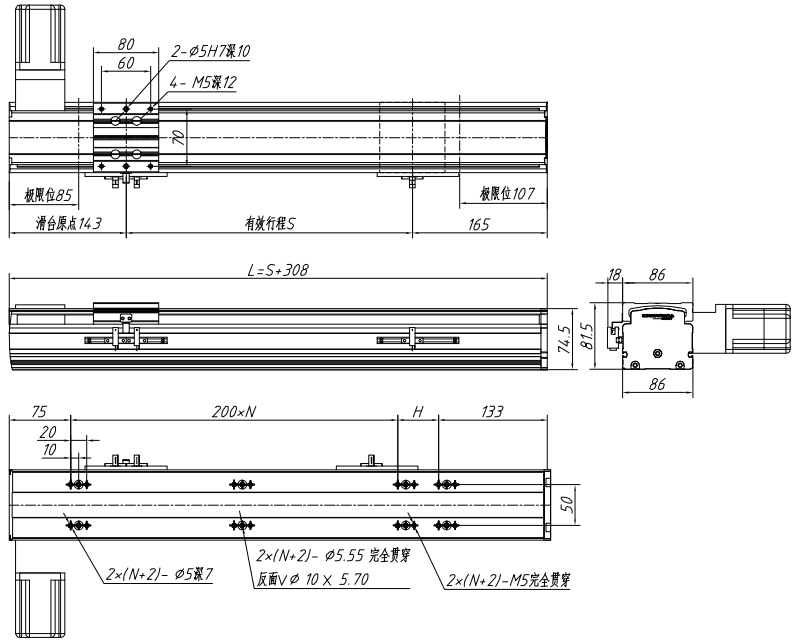
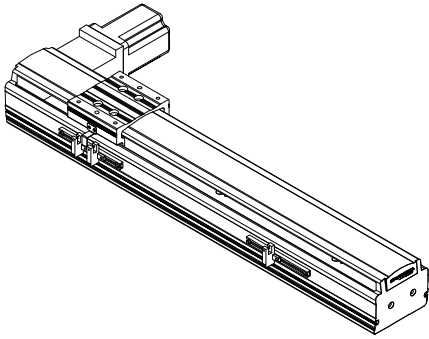


| | | | | | | |
|-------|---------|---------|---|----------|------------------|-------------------|
| 性能 | 行程(S): | mm | 配 | AC电机配置: | 100W/200W/400/57 | |
| | 重复定位精度: | ±0.08mm | | 导轨品牌/型号: | EG15 | |
| | 导程: | 90 | | 同步带型号: | 5M-25/3M-15 | |
| | 载重(KG): | 水平方向: | | 15 | 同步轮型号: | 18-5M/38-3M |
| | | 垂直方向: | | | 感应器 | 外置 SX672NPN 内置 |
| 最高速度: | 3000 | | | | | |

| | | | | | | | | | | | | | | | | | | | |
|---------|-----|-----|-----|-----|-----|-----|-----|-----|-----|-----|-----|-----|------|------|------|------|------|------|------|
| 有效行程(S) | 100 | 150 | 200 | 250 | 300 | 350 | 400 | 450 | 500 | 550 | 600 | 650 | 700 | 750 | 800 | 850 | 900 | 950 | 1000 |
| L | 408 | 458 | 508 | 558 | 608 | 658 | 708 | 758 | 808 | 858 | 908 | 958 | 1008 | 1058 | 1108 | 1158 | 1208 | 1258 | 1308 |
| N | 0 | 1 | 1 | 1 | 1 | 2 | 2 | 2 | 2 | 3 | 3 | 3 | 3 | 4 | 4 | 4 | 4 | 5 | 5 |
| H | 200 | 50 | 100 | 150 | 200 | 50 | 100 | 150 | 200 | 50 | 100 | 150 | 200 | 50 | 100 | 150 | 200 | 50 | 100 |
| 重量(KG): | 3 | 3.3 | 3.6 | 3.9 | 4.2 | 4.5 | 4.8 | 5.1 | 5.4 | 5.7 | 6 | 6.3 | 6.6 | 6.9 | 7.2 | 7.5 | 7.8 | 8.1 | 8.4 |

注：以下不含电机重量；如有特殊行程请先与技术人员联系。

BLA86-DR:半密封皮带传动电机右折弯



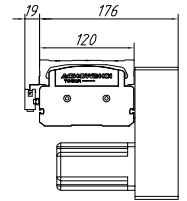
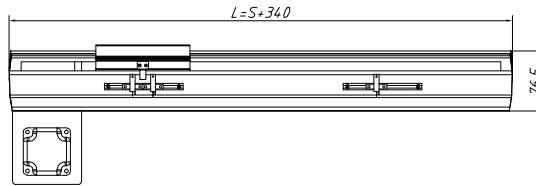
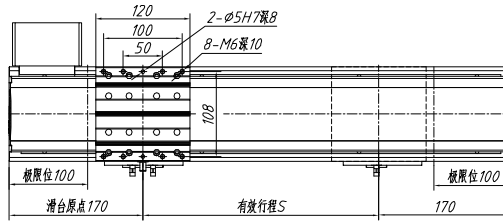
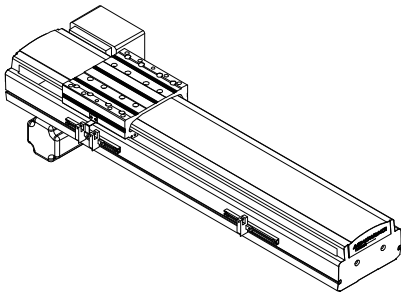
| | | | | | | |
|----|---------|---------|----|------------|------------------|-------------------|
| 性能 | 行程(S): | mm | 配件 | AC电机配置: | 100W/200W/400/57 | |
| | 重复定位精度: | ±0.08mm | | 导轨品牌/型号: | EG15 | |
| | 导程: | 90 | | 同步带/同步轮型号: | 5M-25/18-5M | |
| | 载重(KG): | 水平方向: | | 15 | 联轴器型号: | SFK34C-12-电机轴 |
| | | 垂直方向: | | | 感应器 | 外置 SX672NPN 内置 |
| | 最高速度: | 3000 | | | | |

| | | | | | | | | | | | | | | | | | | | |
|---------|-----|-----|-----|-----|-----|-----|-----|-----|-----|-----|-----|-----|------|------|------|------|------|------|------|
| 有效行程(S) | 100 | 150 | 200 | 250 | 300 | 350 | 400 | 450 | 500 | 550 | 600 | 650 | 700 | 750 | 800 | 850 | 900 | 950 | 1000 |
| L | 408 | 458 | 508 | 558 | 608 | 658 | 708 | 758 | 808 | 858 | 908 | 958 | 1008 | 1058 | 1108 | 1158 | 1208 | 1258 | 1308 |
| N | 0 | 1 | 1 | 1 | 1 | 2 | 2 | 2 | 2 | 3 | 3 | 3 | 3 | 4 | 4 | 4 | 4 | 5 | 5 |
| H | 200 | 50 | 100 | 150 | 200 | 50 | 100 | 150 | 200 | 50 | 100 | 150 | 200 | 50 | 100 | 150 | 200 | 50 | 100 |
| 重量(KG): | 3 | 3.3 | 3.6 | 3.9 | 4.2 | 4.5 | 4.8 | 5.1 | 5.4 | 5.7 | 6 | 6.3 | 6.6 | 6.9 | 7.2 | 7.5 | 7.8 | 8.1 | 8.4 |

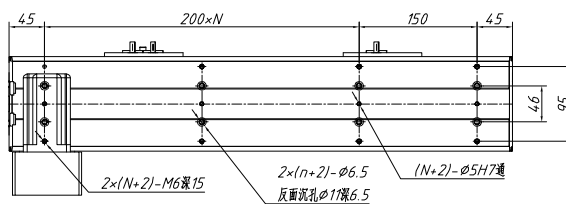
注：以下不含电机重量；如有特殊行程请先与技术人员联系。



BLA120-SDRW:半密封皮带传动电机下折弯



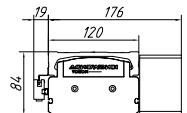
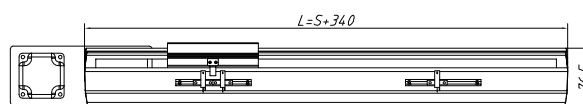
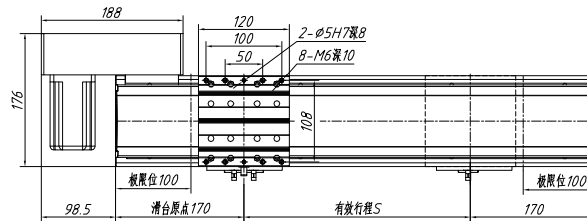
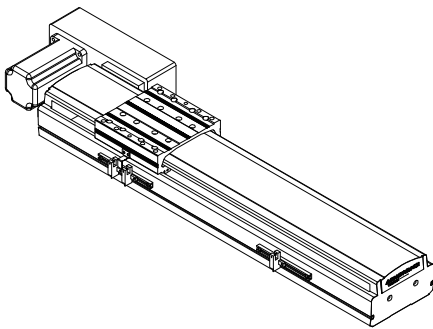
| | | | | | | |
|-------|---------|---------|--------|----------|-------------|----------------------------|
| 性能 | 行程(S): | mm | 配 件 | AC电机配置: | 200W/400/57 | |
| | 重复定位精度: | ±0.08mm | | 导轨品牌/型号: | EG15 | |
| | 导程: | 90 | | 同步带型号: | 5M-25/3M-15 | |
| | 载重(KG): | 水平方向: | | 20 | 同步轮型号: | 18-5M/38-3M |
| | | 垂直方向: | | | 感应器 | 外置 SX672NPN 内置 SX674NPN |
| 最高速度: | 3000 | | | | | |



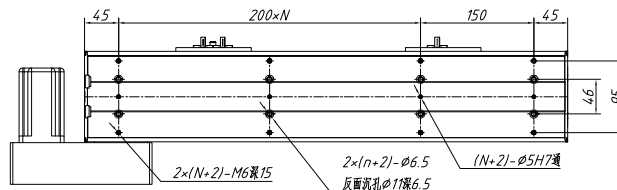
| | | | | | | | | | | | | | | | | | | | |
|---------|------|------|------|------|------|------|------|------|------|------|------|------|-------|-------|-------|-------|-------|-------|-------|
| 有效行程(S) | 100 | 150 | 200 | 250 | 300 | 350 | 400 | 450 | 500 | 550 | 600 | 650 | 700 | 750 | 800 | 850 | 900 | 950 | 1000 |
| L | 44.0 | 49.0 | 54.0 | 59.0 | 64.0 | 69.0 | 74.0 | 79.0 | 84.0 | 89.0 | 94.0 | 99.0 | 104.0 | 109.0 | 114.0 | 119.0 | 124.0 | 129.0 | 134.0 |
| N | 1 | 1 | 2 | 2 | 2 | 2 | 3 | 3 | 3 | 3 | 4 | 4 | 4 | 4 | 5 | 5 | 5 | 5 | 6 |
| H | 150 | 200 | 50 | 100 | 150 | 200 | 50 | 100 | 150 | 200 | 50 | 100 | 150 | 200 | 50 | 100 | 150 | 200 | 50 |
| 重量(KG): | 7 | 7.5 | 8 | 8.5 | 9 | 9.5 | 10 | 10.5 | 11 | 11.5 | 12 | 12.5 | 13 | 13.5 | 14 | 14.5 | 15 | 15.5 | 16 |

注：以下不含电机重量；如有特殊行程请先与技术人员联系。

BLA120-SDR:半密封皮带传动电机右后折弯



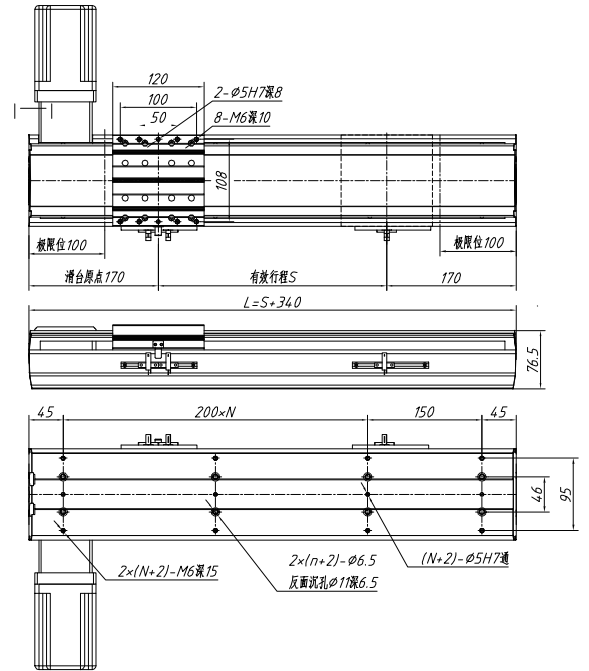
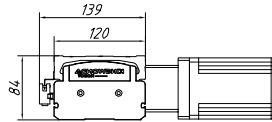
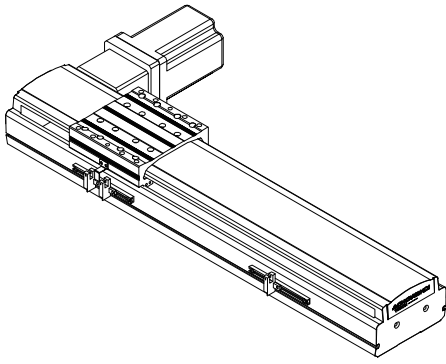
| | | | | | | |
|-------|---------|---------|--------|----------|-------------|----------------------------|
| 性能 | 行程(S): | mm | 配 件 | AC电机配置: | 200W/400/57 | |
| | 重复定位精度: | ±0.08mm | | 导轨品牌/型号: | EG15 | |
| | 导程: | 90 | | 同步带型号: | 5M-25/3M-15 | |
| | 载重(KG): | 水平方向: | | 20 | 同步轮型号: | 18-5M/38-3M |
| | | 垂直方向: | | | 感应器 | 外置 SX672NPN 内置 SX674NPN |
| 最高速度: | 3000 | | | | | |



| | | | | | | | | | | | | | | | | | | | |
|---------|------|------|------|------|------|------|------|------|------|------|------|------|-------|-------|-------|-------|-------|-------|-------|
| 有效行程(S) | 100 | 150 | 200 | 250 | 300 | 350 | 400 | 450 | 500 | 550 | 600 | 650 | 700 | 750 | 800 | 850 | 900 | 950 | 1000 |
| L | 44.0 | 49.0 | 54.0 | 59.0 | 64.0 | 69.0 | 74.0 | 79.0 | 84.0 | 89.0 | 94.0 | 99.0 | 104.0 | 109.0 | 114.0 | 119.0 | 124.0 | 129.0 | 134.0 |
| N | 1 | 1 | 2 | 2 | 2 | 2 | 3 | 3 | 3 | 3 | 4 | 4 | 4 | 4 | 5 | 5 | 5 | 5 | 6 |
| H | 150 | 200 | 50 | 100 | 150 | 200 | 50 | 100 | 150 | 200 | 50 | 100 | 150 | 200 | 50 | 100 | 150 | 200 | 50 |
| 重量(KG): | 7 | 7.5 | 8 | 8.5 | 9 | 9.5 | 10 | 10.5 | 11 | 11.5 | 12 | 12.5 | 13 | 13.5 | 14 | 14.5 | 15 | 15.5 | 16 |

注：以下不含电机重量；如有特殊行程请先与技术人员联系。

BLA120-DR:半密封皮带传动电机右折弯



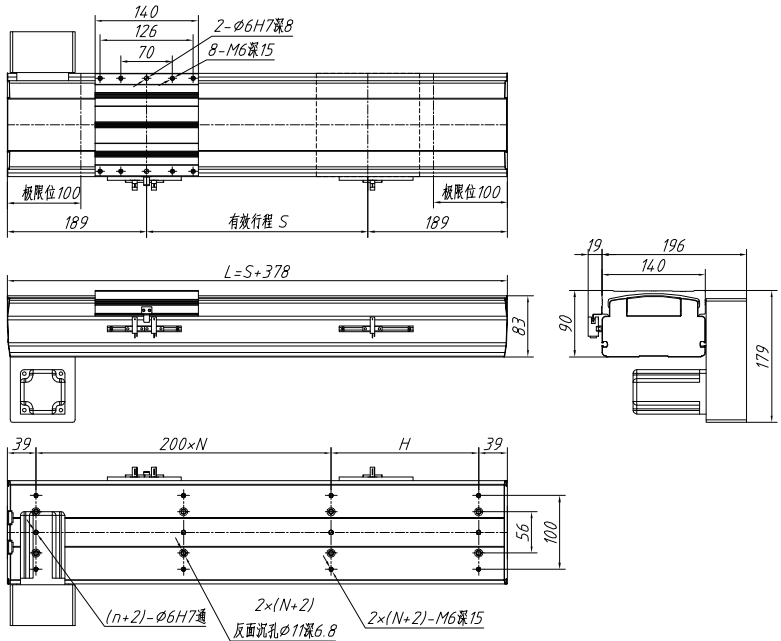
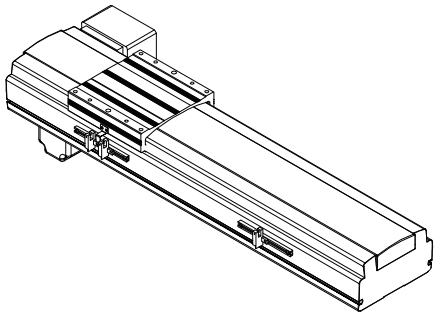
| | | | | | | |
|----|---------|---------|--------|----------|-------------|----------------------------|
| 性能 | 行程(S): | mm | 配 件 | AC电机配置: | 200V/400/57 | |
| | 重复定位精度: | ±0.08mm | | 导轨品牌/型号: | EG15 | |
| | 导程: | 90 | | 同步带型号: | 5M-25/18-5M | |
| | 载重(KG): | 水平方向: | | 20 | 同步轮型号: | SFK34C-12-电机轴 |
| | | 垂直方向: | | | 感应器 | 外置 SX672NPN 内置 SX674NPN |
| | 最高速度: | 3000 | | | | |

| | | | | | | | | | | | | | | | | | | | |
|---------|-----|-----|-----|-----|-----|-----|-----|------|-----|------|-----|------|------|------|------|------|------|------|------|
| 有效行程(S) | 100 | 150 | 200 | 250 | 300 | 350 | 400 | 450 | 500 | 550 | 600 | 650 | 700 | 750 | 800 | 850 | 900 | 950 | 1000 |
| L | 440 | 490 | 540 | 590 | 640 | 690 | 740 | 790 | 840 | 890 | 940 | 990 | 1040 | 1090 | 1140 | 1190 | 1240 | 1290 | 1340 |
| N | 1 | 1 | 2 | 2 | 2 | 2 | 3 | 3 | 3 | 3 | 4 | 4 | 4 | 4 | 5 | 5 | 5 | 5 | 6 |
| H | 150 | 200 | 50 | 100 | 150 | 200 | 50 | 100 | 150 | 200 | 50 | 100 | 150 | 200 | 50 | 100 | 150 | 200 | 50 |
| 重量(KG): | 7 | 7.5 | 8 | 8.5 | 9 | 9.5 | 10 | 10.5 | 11 | 11.5 | 12 | 12.5 | 13 | 13.5 | 14 | 14.5 | 15 | 15.5 | 16 |

注：以下不含电机重量；如有特殊行程请先与技术人员联系。



BLA140-SDRW:半密封皮带传动电机右下折弯

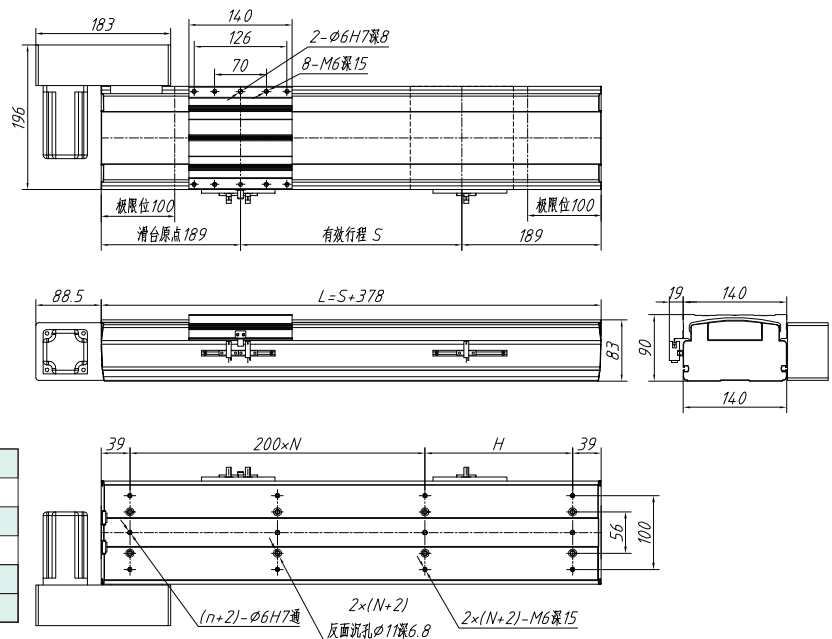
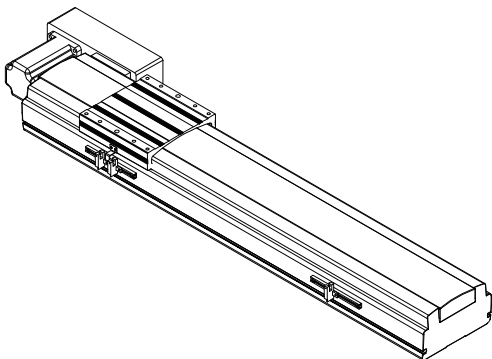


| | | | | | | |
|-------|---------|---------|---|----------|-------------|----------------------------|
| 性能 | 行程(S): | mm | 配 | AC电机配置: | 200W/400 | |
| | 重复定位精度: | ±0.08mm | | 导轨品牌/型号: | EG20 | |
| | 导程: | 90 | | 同步带型号: | 5M-25/3M-38 | |
| | 载重(KG): | 水平方向: | | 30 | 同步轮型号: | 5M-25/3M-15 |
| | | 垂直方向: | | | 传感器 | 外置 SX672NPN 内置 SX674NPN |
| 最高速度: | 3000 | | | | | |

| | | | | | | | | | | | | | | | | | | | |
|---------|------|------|-----|------|------|------|------|-----|------|------|------|------|------|------|------|------|------|------|------|
| 有效行程(S) | 100 | 150 | 200 | 250 | 300 | 350 | 400 | 450 | 500 | 550 | 600 | 650 | 700 | 750 | 800 | 850 | 900 | 950 | 1000 |
| L | 478 | 528 | 578 | 628 | 678 | 728 | 778 | 828 | 878 | 928 | 978 | 1028 | 1078 | 1128 | 1178 | 1228 | 1278 | 1328 | 1378 |
| N | 1 | 2 | 2 | 2 | 2 | 3 | 3 | 3 | 3 | 4 | 4 | 4 | 4 | 5 | 5 | 5 | 5 | 6 | 6 |
| H | 200 | 50 | 100 | 150 | 200 | 50 | 100 | 150 | 200 | 50 | 100 | 150 | 200 | 50 | 100 | 150 | 200 | 50 | 100 |
| 重量(KG): | 11.8 | 12.4 | 13 | 13.6 | 14.2 | 14.8 | 15.4 | 16 | 16.6 | 17.2 | 17.8 | 18.4 | 19 | 19.6 | 20.2 | 20.8 | 21.2 | 22 | 22.6 |

注：以下不含电机重量；如有特殊行程请先与技术人员联系。

BLA140-SDR:半密封皮带传动电机右后折弯

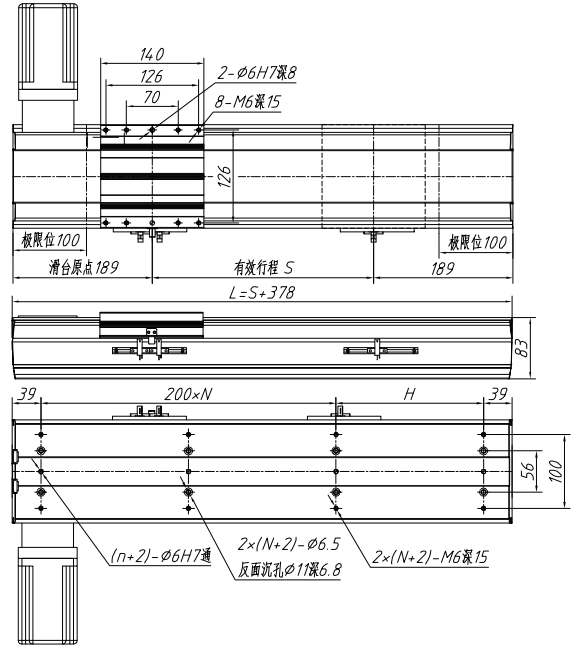
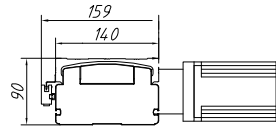
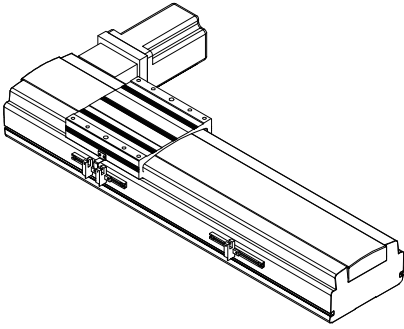


| | | | | | | |
|-------|---------|---------|---|----------|-------------|----------------------------|
| 性能 | 行程(S): | mm | 配 | AC电机配置: | 200W/400 | |
| | 重复定位精度: | ±0.08mm | | 导轨品牌/型号: | EG20 | |
| | 导程: | 90 | | 同步带型号: | 5M-25/3M-38 | |
| | 载重(KG): | 水平方向: | | 30 | 同步轮型号: | 5M-25/3M-15 |
| | | 垂直方向: | | | 传感器 | 外置 SX672NPN 内置 SX674NPN |
| 最高速度: | 3000 | | | | | |

| | | | | | | | | | | | | | | | | | | | |
|---------|------|------|-----|------|------|------|------|-----|------|------|------|------|------|------|------|------|------|------|------|
| 有效行程(S) | 100 | 150 | 200 | 250 | 300 | 350 | 400 | 450 | 500 | 550 | 600 | 650 | 700 | 750 | 800 | 850 | 900 | 950 | 1000 |
| L | 478 | 528 | 578 | 628 | 678 | 728 | 778 | 828 | 878 | 928 | 978 | 1028 | 1078 | 1128 | 1178 | 1228 | 1278 | 1328 | 1378 |
| N | 1 | 2 | 2 | 2 | 2 | 3 | 3 | 3 | 3 | 4 | 4 | 4 | 4 | 5 | 5 | 5 | 5 | 6 | 6 |
| H | 200 | 50 | 100 | 150 | 200 | 50 | 100 | 150 | 200 | 50 | 100 | 150 | 200 | 50 | 100 | 150 | 200 | 50 | 100 |
| 重量(KG): | 11.8 | 12.4 | 13 | 13.6 | 14.2 | 14.8 | 15.4 | 16 | 16.6 | 17.2 | 17.8 | 18.4 | 19 | 19.6 | 20.2 | 20.8 | 21.2 | 22 | 22.6 |

注：以下不含电机重量；如有特殊行程请先与技术人员联系。

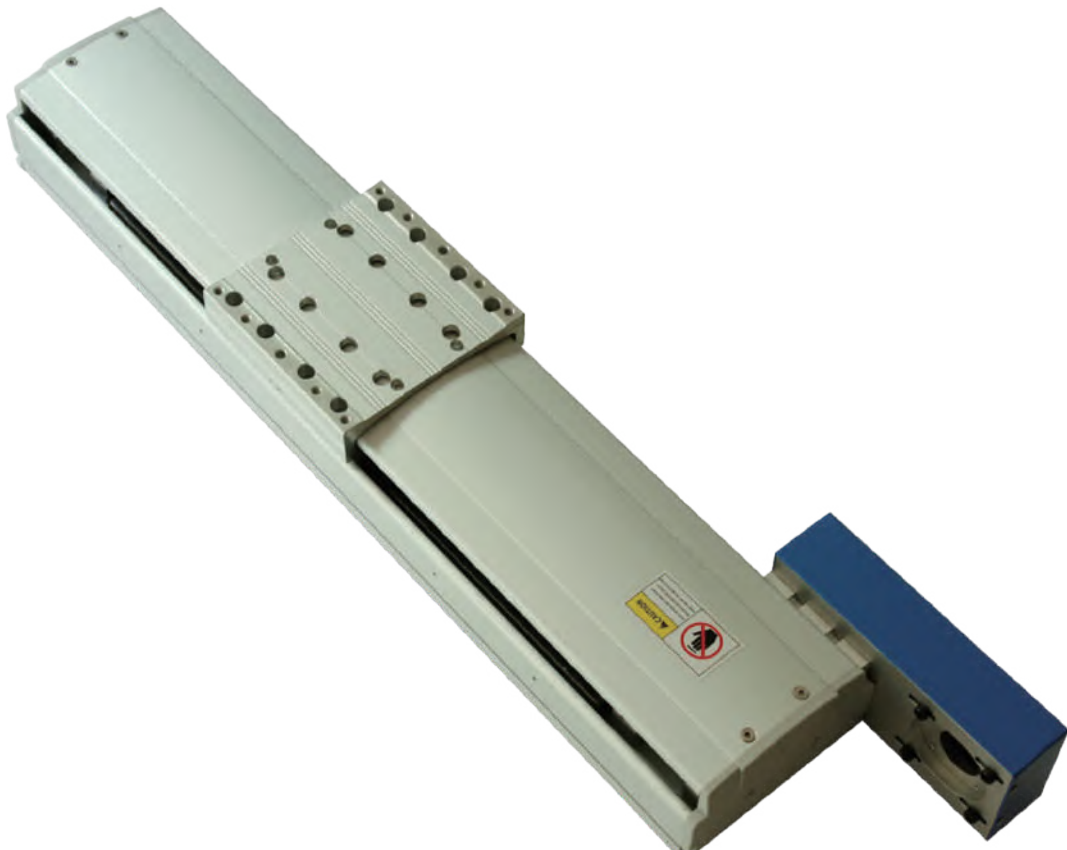
BLA140-DR:半密封皮带传动电机右折弯



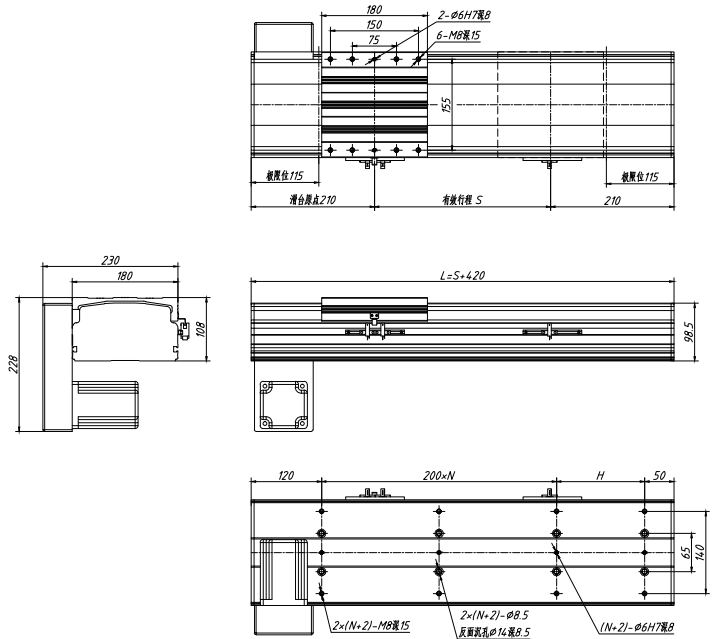
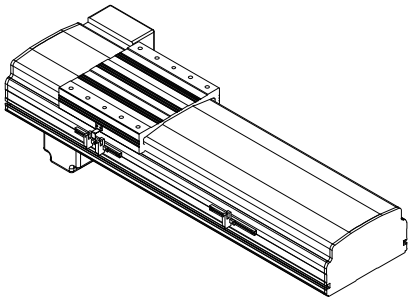
| | | | | | | |
|-------|---------|---------------------|---|----------|-------------|----------------------------|
| 性能 | 行程(S): | mm | 配 | AC电机配置: | 200V/400/57 | |
| | 重复定位精度: | $\pm 0.08\text{mm}$ | | 导轨品牌/型号: | EHN20 | |
| | 导程: | 90 | | 同步带型号: | 5M-25/18-5M | |
| | 载重(KG): | 水平方向: | | 30 | 同步轮型号: | SFK34C-12-电机轴 |
| | | 垂直方向: | | | 感应器 | 外置 SX672NPN 内置 SX674NPN |
| 最高速度: | 3000 | | | | | |

| 有效行程(S) | 100 | 150 | 200 | 250 | 300 | 350 | 400 | 450 | 500 | 550 | 600 | 650 | 700 | 750 | 800 | 850 | 900 | 950 | 1000 |
|---------|------|------|-----|------|------|------|------|-----|------|------|------|------|------|------|------|------|------|------|------|
| L | 478 | 528 | 578 | 628 | 678 | 728 | 778 | 828 | 878 | 928 | 978 | 1028 | 1078 | 1128 | 1178 | 1228 | 1278 | 1328 | 1378 |
| N | 1 | 2 | 2 | 2 | 2 | 3 | 3 | 3 | 3 | 4 | 4 | 4 | 4 | 5 | 5 | 5 | 5 | 6 | 6 |
| H | 200 | 50 | 100 | 150 | 200 | 50 | 100 | 150 | 200 | 50 | 100 | 150 | 200 | 50 | 100 | 150 | 200 | 50 | 100 |
| 重量(KG): | 11.8 | 12.4 | 13 | 13.6 | 14.2 | 14.8 | 15.4 | 16 | 16.6 | 17.2 | 17.8 | 18.4 | 19 | 19.6 | 20.2 | 20.8 | 21.2 | 22 | 22.6 |

注：以下不含电机重量；如有特殊行程请先与技术人员联系。



BLA180-DR:半密封皮带传动电机右折弯

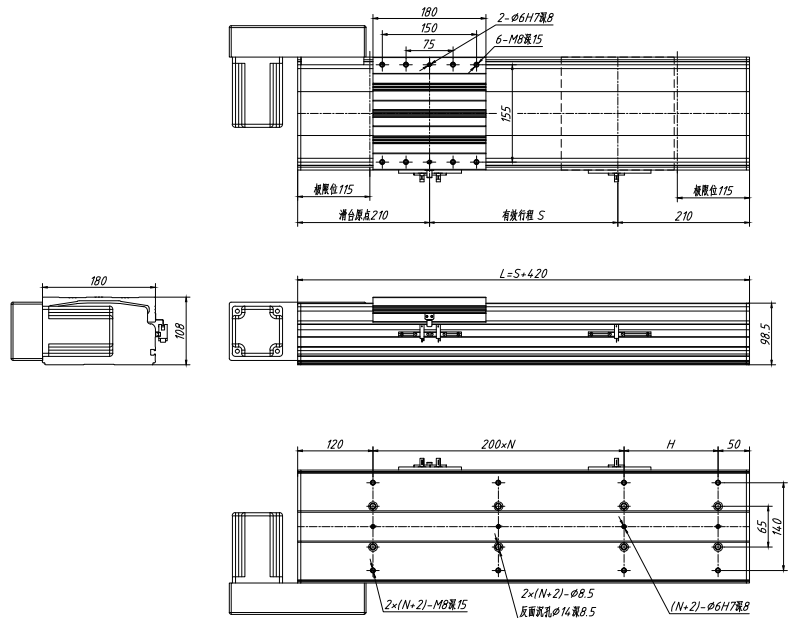
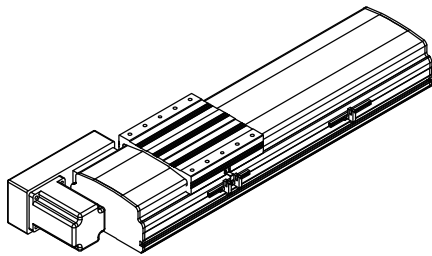


| | | | | | | |
|-------|---------|---------|---|------------|-------------|----------------------------|
| 性能 | 行程(S): | mm | 配 | AC电机配置: | 750 | |
| | 重复定位精度: | ±0.08mm | | 导轨品牌/型号: | EH20/EG25 | |
| | 导程: | 90 | | 同步带/同步轮型号: | 5M-25/18-5M | |
| | 载重(KG): | 水平方向: | | 30 | 联轴器型号: | SFK44C-12-电机轴 |
| | | 垂直方向: | | | 感应器 | 外置 SX672NPN 内置 SX674NPN |
| 最高速度: | 3000 | | | | | |

| 有效行程(S) | 100 | 150 | 200 | 250 | 300 | 350 | 400 | 450 | 500 | 550 | 600 | 650 | 700 | 750 | 800 | 850 | 900 | 950 | 1000 |
|---------|-----|-----|-----|-----|-----|-----|-----|-----|-----|-----|------|------|------|------|------|------|------|------|------|
| L | 520 | 570 | 620 | 670 | 720 | 770 | 820 | 870 | 920 | 970 | 1020 | 1070 | 1120 | 1170 | 1220 | 1270 | 1320 | 1370 | 1420 |
| N | 1 | 1 | 2 | 2 | 2 | 2 | 3 | 3 | 3 | 3 | 4 | 4 | 4 | 4 | 5 | 5 | 5 | 5 | 6 |
| H | 150 | 200 | 50 | 100 | 150 | 200 | 50 | 100 | 150 | 200 | 50 | 100 | 150 | 200 | 50 | 100 | 150 | 200 | 50 |
| 重量(KG): | 12 | 14 | 16 | 18 | 20 | 22 | 24 | 26 | 28 | 30 | 32 | 34 | 36 | 38 | 40 | 42 | 44 | 46 | 48 |

注：以下不含电机重量；如有特殊行程请先与技术人员联系。

BLA180-SDR:半密封皮带传动电机右后折弯

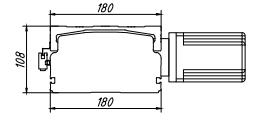
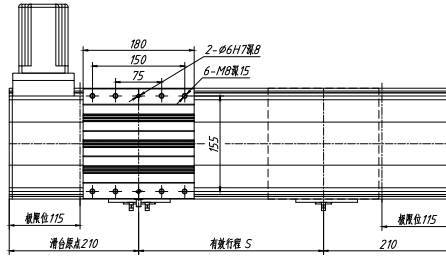
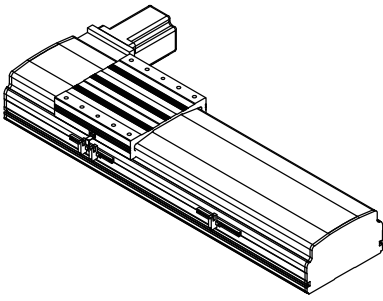


| | | | | | | |
|-------|---------|---------|---|----------|-------------|----------------------------|
| 性能 | 行程(S): | mm | 配 | AC电机配置: | 750W | |
| | 重复定位精度: | ±0.08mm | | 导轨品牌/型号: | HG20/EG25 | |
| | 导程: | 90 | | 同步带型号: | 5M-25/3M-38 | |
| | 载重(KG): | 水平方向: | | 30 | 同步轮型号: | 5M-25/3M-15 |
| | | 垂直方向: | | | 感应器 | 外置 SX672NPN 内置 SX674NPN |
| 最高速度: | 3000 | | | | | |

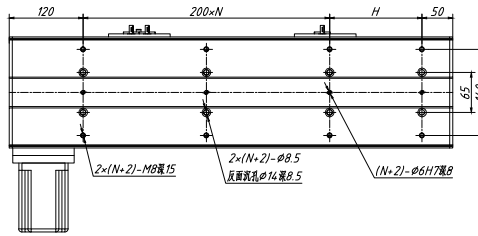
| 有效行程(S) | 100 | 150 | 200 | 250 | 300 | 350 | 400 | 450 | 500 | 550 | 600 | 650 | 700 | 750 | 800 | 850 | 900 | 950 | 1000 |
|---------|-----|-----|-----|-----|-----|-----|-----|-----|-----|-----|------|------|------|------|------|------|------|------|------|
| L | 520 | 570 | 620 | 670 | 720 | 770 | 820 | 870 | 920 | 970 | 1020 | 1070 | 1120 | 1170 | 1220 | 1270 | 1320 | 1370 | 1420 |
| N | 1 | 1 | 2 | 2 | 2 | 2 | 3 | 3 | 3 | 3 | 4 | 4 | 4 | 4 | 5 | 5 | 5 | 5 | 6 |
| H | 150 | 200 | 50 | 100 | 150 | 200 | 50 | 100 | 150 | 200 | 50 | 100 | 150 | 200 | 50 | 100 | 150 | 200 | 50 |
| 重量(KG): | 12 | 14 | 16 | 18 | 20 | 22 | 24 | 26 | 28 | 30 | 32 | 34 | 36 | 38 | 40 | 42 | 44 | 46 | 48 |

注：以下不含电机重量；如有特殊行程请先与技术人员联系。

BLA180-SDRW:半密封皮带传动电机右下折弯



| | | | | | | |
|----|---------|---------|----|----------|-------------|----------------------------|
| 性能 | 行程(S): | mm | 配件 | AC电机配置: | 750W | |
| | 重复定位精度: | ±0.08mm | | 导轨品牌/型号: | HG20/EG25 | |
| | 导程: | 90 | | 同步带型号: | 5M-25/3M-38 | |
| | 载重(KG): | 水平方向: | | 30 | 同步轮型号: | 5M-25/3M-15 |
| | | 垂直方向: | | | 感应器 | 外置 SX672NPN 内置 SX674NPN |
| | 最高速度: | 3000 | | | | |

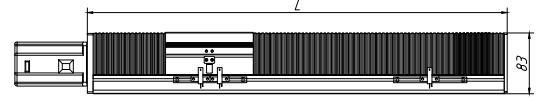
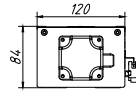
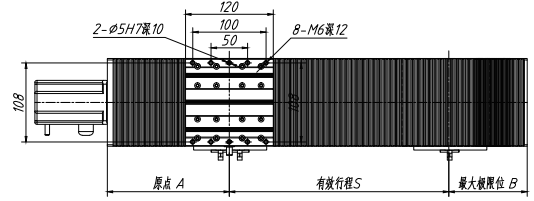
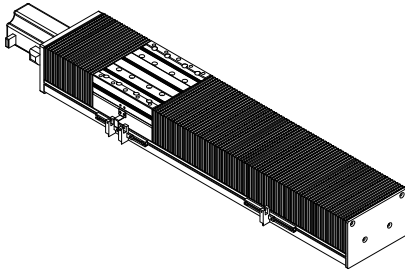


| | | | | | | | | | | | | | | | | | | | |
|---------|-----|-----|-----|-----|-----|-----|-----|-----|-----|-----|------|------|------|------|------|------|------|------|------|
| 有效行程(S) | 100 | 150 | 200 | 250 | 300 | 350 | 400 | 450 | 500 | 550 | 600 | 650 | 700 | 750 | 800 | 850 | 900 | 950 | 1000 |
| L | 520 | 570 | 620 | 670 | 720 | 770 | 820 | 870 | 920 | 970 | 1020 | 1070 | 1120 | 1170 | 1220 | 1270 | 1320 | 1370 | 1420 |
| N | 1 | 1 | 2 | 2 | 2 | 2 | 3 | 3 | 3 | 3 | 4 | 4 | 4 | 4 | 5 | 5 | 5 | 5 | 6 |
| H | 150 | 200 | 50 | 100 | 150 | 200 | 50 | 100 | 150 | 200 | 50 | 100 | 150 | 200 | 50 | 100 | 150 | 200 | 50 |
| 重量(KG): | 12 | 14 | 16 | 18 | 20 | 22 | 24 | 26 | 28 | 30 | 32 | 34 | 36 | 38 | 40 | 42 | 44 | 46 | 48 |

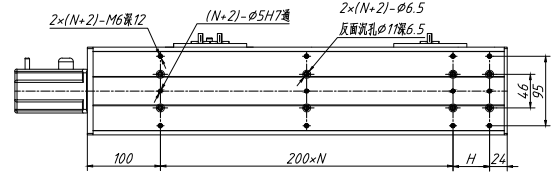
注：以下不含电机重量；如有特殊行程请先与技术人员联系。



BSD120-DC:风琴罩式全密封电机直连外置



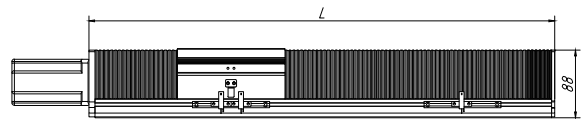
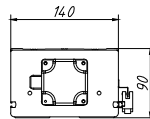
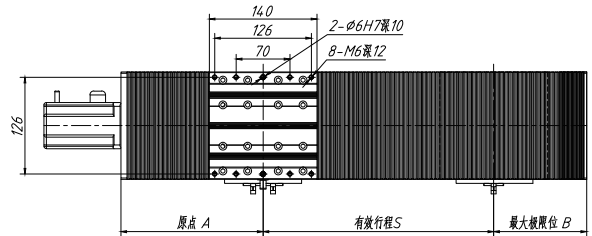
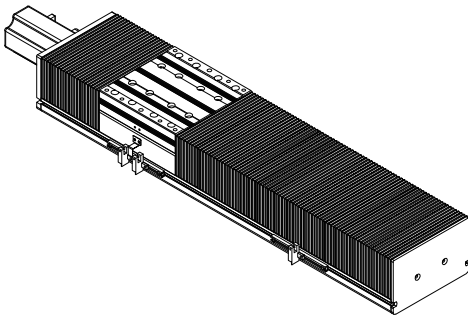
| | | | | | | | | |
|-------|------------|-------------|-----|------|-----|------------------------------|-----------|---------------|
| 性能 | 行程(S): | 100-200mm | | | | AC电机配置: | 200W/400W | |
| | 重复定位精度:C/P | ±0.02/±0.01 | | | | 滚珠丝杆外径: | φ16 | |
| | 导程: | 5 | 10 | 16 | 20 | 导轨品牌/型号: | EG15 | |
| | 载重(KG): | 水平方向: | 70 | 47 | 30 | 24 | 联轴器型号: | SFK34C-10-电机轴 |
| | | 垂直方向: | 17 | 12 | 6 | 4 | | |
| 最高速度: | 250 | 500 | 800 | 1000 | 感应器 | 外置: SX672NPN 内置: SX674NPN | | |



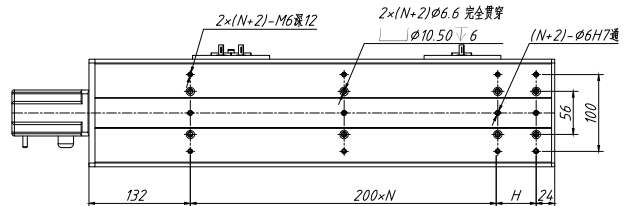
| | | | | | | | | | | | | | | | | | | |
|----------|-----|------|-----|------|-----|------|-----|------|-----|-------|------|------|-------|------|------|------|------|-------|
| 有效行程(S) | 100 | 150 | 200 | 250 | 300 | 350 | 400 | 450 | 500 | 550 | 600 | 650 | 700 | 750 | 800 | 850 | 900 | 950 |
| L | 374 | 424 | 474 | 574 | 624 | 674 | 724 | 778 | 828 | 924 | 974 | 1024 | 1124 | 1174 | 1304 | 1354 | 1404 | 1454 |
| S | 1 | 1 | 1 | 2 | 2 | 2 | 2 | 3 | 3 | 3 | 4 | 4 | 4 | 5 | 5 | 5 | 6 | 6 |
| H | 50 | 100 | 150 | 50 | 100 | 150 | 200 | 50 | 100 | 200 | 50 | 150 | 200 | 50 | 150 | 200 | 50 | 100 |
| KG | 6.5 | 7 | 7.5 | 8.5 | 9 | 9.5 | 10 | 10.5 | 11 | 12 | 12.5 | 13 | 14 | 14.5 | 15 | 15.5 | 16.5 | 17 |
| 原点(A) | 167 | 167 | 167 | 167 | 167 | 167 | 167 | 167 | 167 | 192 | 192 | 192 | 217 | 217 | 242 | 242 | 242 | 242 |
| 最大极限位(B) | 107 | 107 | 107 | 157 | 157 | 157 | 157 | 157 | 157 | 182 | 182 | 182 | 207 | 207 | 262 | 262 | 262 | 262 |
| 风琴罩 长度 | 200 | 250 | 300 | 350 | 400 | 450 | 500 | 550 | 600 | 670 | 720 | 770 | 850 | 870 | 1000 | 1050 | 1100 | 1150 |
| (mm) 压缩量 | 30 | 37.5 | 45 | 52.5 | 60 | 67.5 | 75 | 82.5 | 90 | 100.5 | 108 | 115 | 127.5 | 135 | 1500 | 152 | 165 | 172.5 |

注: 以下不含电机重量; 如有特殊行程请先与技术人员联系。

BSD140-DC:风琴罩式全密封电机直连外置



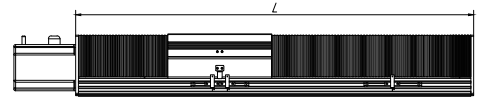
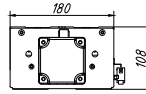
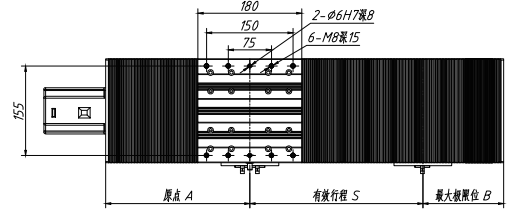
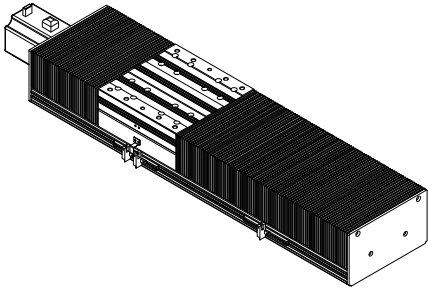
| | | | | | | | | |
|-------|------------|-------------|-----|------|-----|------------------------------|-----------|---------------|
| 性能 | 行程(S): | 100-200mm | | | | AC电机配置: | 200W/400W | |
| | 重复定位精度:C/P | ±0.02/±0.01 | | | | 滚珠丝杆外径: | φ20 | |
| | 导程: | 5 | 10 | 16 | 20 | 导轨品牌/型号: | EG20 | |
| | 载重(KG): | 水平方向: | 70 | 47 | 30 | 24 | 联轴器型号: | SFK34C-10-电机轴 |
| | | 垂直方向: | 17 | 12 | 6 | 4 | | |
| 最高速度: | 250 | 500 | 800 | 1000 | 感应器 | 外置: SX672NPN 内置: SX674NPN | | |



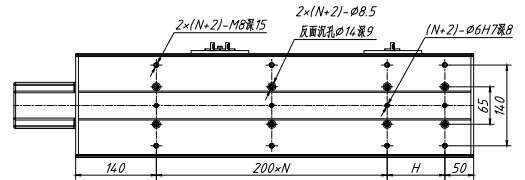
| | | | | | | | | | | | | | | | | | | |
|----------|-----|------|------|------|-----|------|------|------|------|------|------|-------|------|------|-------|------|-------|-------|
| 有效行程(S) | 100 | 150 | 200 | 250 | 300 | 350 | 400 | 450 | 500 | 550 | 600 | 650 | 700 | 750 | 800 | 850 | 900 | 950 |
| L | 406 | 456 | 506 | 606 | 656 | 706 | 756 | 806 | 856 | 906 | 1006 | 1056 | 1106 | 1206 | 1256 | 1306 | 1406 | 1456 |
| S | 1 | 1 | 1 | 2 | 2 | 2 | 2 | 3 | 3 | 3 | 4 | 4 | 4 | 5 | 5 | 5 | 6 | 6 |
| H | 50 | 100 | 150 | 50 | 100 | 150 | 200 | 50 | 100 | 150 | 50 | 100 | 150 | 50 | 100 | 150 | 50 | 100 |
| KG | 12 | 12.6 | 13.2 | 14.4 | 15 | 15.6 | 16.2 | 16.8 | 17.4 | 18 | 19.2 | 19.8 | 20.4 | 21.6 | 22.2 | 22.8 | 24 | 24.6 |
| 原点(A) | 185 | 185 | 185 | 185 | 185 | 185 | 185 | 185 | 185 | 185 | 210 | 210 | 210 | 235 | 235 | 235 | 260 | 260 |
| 最大极限位(B) | 121 | 121 | 121 | 171 | 171 | 171 | 171 | 171 | 171 | 171 | 296 | 296 | 296 | 221 | 221 | 221 | 246 | 246 |
| 风琴罩 长度 | 200 | 250 | 300 | 350 | 400 | 450 | 500 | 550 | 600 | 650 | 720 | 770 | 820 | 900 | 950 | 1000 | 1070 | 1120 |
| (mm) 压缩量 | 30 | 37.5 | 45 | 52.5 | 60 | 67.5 | 75 | 82.5 | 90 | 97.5 | 108 | 115.5 | 123 | 135 | 142.5 | 150 | 160.5 | 168.5 |

注: 以下不含电机重量; 如有特殊行程请先与技术人员联系。

BSD180-DC:风琴罩式全密封电机直连外置



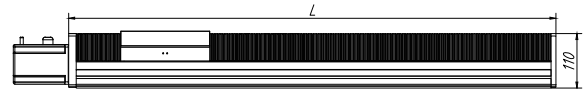
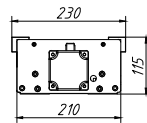
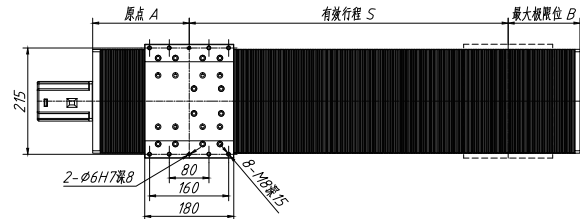
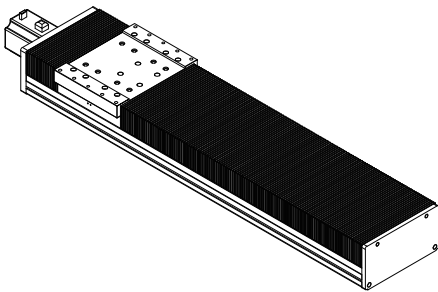
| | | | | | | | | |
|-------|------------|-------------|------|------|-----|----------|-----------|---------------|
| 性能 | 行程(S): | 100-250mm | | | | AC电机配置: | 400W/750W | |
| | 重复定位精度:C/P | ±0.02/±0.01 | | | | 滚珠丝杆外径: | ø25 | |
| | 导程: | 5 | 10 | 25 | 40 | 导轨品牌/型号: | EG20/EG25 | |
| | 载重(KG): | 水平方向: | 150 | 150 | 120 | 60 | 联轴器型号: | SFK44C-15-电机轴 |
| | | 垂直方向: | 55 | 45 | 20 | 10 | 感应器 | 外置 SX672NPN |
| 最高速度: | 250 | 500 | 1250 | 2000 | 内置 | SX674NPN | | |



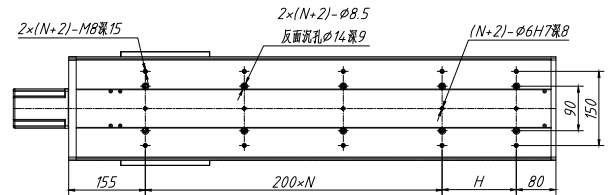
| | | | | | | | | | | | | | | | | | | |
|----------|------|-----|------|-----|-----|------|-----|------|-----|------|-------|------|-------|------|-------|------|-------|------|
| 有效行程(S) | 100 | 150 | 200 | 250 | 300 | 350 | 400 | 450 | 500 | 550 | 600 | 650 | 700 | 750 | 800 | 850 | 900 | 950 |
| L | 490 | 540 | 590 | 640 | 740 | 790 | 840 | 890 | 940 | 990 | 1090 | 1140 | 1190 | 1240 | 1290 | 1390 | 1440 | 1490 |
| S | 1 | 1 | 1 | 2 | 2 | 2 | 3 | 3 | 3 | 3 | 4 | 4 | 4 | 5 | 5 | 5 | 6 | 6 |
| H | 100 | 150 | 200 | 50 | 150 | 200 | 50 | 100 | 150 | 200 | 100 | 150 | 200 | 50 | 100 | 200 | 50 | 100 |
| KG | 10 | 12 | 14 | 16 | 20 | 22 | 24 | 26 | 28 | 30 | 34 | 36 | 38 | 40 | 42 | 46 | 48 | 50 |
| 原点(A) | 250 | 250 | 250 | 250 | 250 | 250 | 250 | 250 | 250 | 250 | 250 | 250 | 250 | 250 | 250 | 275 | 275 | 275 |
| 最大极限位(B) | 140 | 140 | 140 | 140 | 190 | 190 | 190 | 190 | 190 | 190 | 240 | 240 | 240 | 240 | 240 | 265 | 265 | 265 |
| 风琴罩 长度 | 150 | 200 | 250 | 300 | 400 | 550 | 500 | 450 | 600 | 650 | 750 | 800 | 850 | 900 | 950 | 1020 | 1070 | 1120 |
| (mm) 压缩量 | 22.5 | 30 | 37.5 | 45 | 60 | 67.5 | 75 | 82.5 | 90 | 97.5 | 112.5 | 120 | 127.5 | 135 | 142.5 | 153 | 160.5 | 168 |

注: 以下不含电机重量; 如有特殊行程请先与技术人员联系。

BSD210-DC:风琴罩式全密封电机直连外置



| | | | | | | | | |
|-------|------------|-------------|------|------|-----|----------|-----------|---------------|
| 性能 | 行程(S): | 100-250mm | | | | AC电机配置: | 400W/750W | |
| | 重复定位精度:C/P | ±0.02/±0.01 | | | | 滚珠丝杆外径: | ø25 | |
| | 导程: | 5 | 10 | 25 | 40 | 导轨品牌/型号: | EG25 | |
| | 载重(KG): | 水平方向: | 150 | 150 | 120 | 60 | 联轴器型号: | SFK44C-15-电机轴 |
| | | 垂直方向: | 55 | 45 | 20 | 10 | 感应器 | 外置 SX672NPN |
| 最高速度: | 250 | 500 | 1250 | 2000 | 内置 | SX674NPN | | |



| | | | | | | | | | | | | | | | | | | |
|----------|------|-----|-----|-----|-----|-----|-----|-----|-----|-----|-----|------|------|------|------|------|------|------|
| 有效行程(S) | 100 | 150 | 200 | 250 | 300 | 350 | 400 | 450 | 500 | 550 | 600 | 650 | 700 | 750 | 800 | 850 | 900 | 950 |
| L | 385 | 435 | 485 | 535 | 585 | 635 | 735 | 785 | 835 | 935 | 985 | 1035 | 1085 | 1135 | 1185 | 1285 | 1335 | 1385 |
| N | 0 | 0 | 1 | 1 | 1 | 1 | 2 | 2 | 2 | 3 | 3 | 3 | 4 | 4 | 4 | 5 | 5 | 5 |
| H | 150 | 200 | 50 | 100 | 150 | 200 | 100 | 150 | 200 | 100 | 150 | 200 | 50 | 100 | 150 | 50 | 100 | 150 |
| KG | 1274 | 14 | 16 | 18 | 20 | 22 | 26 | 26 | 28 | 32 | 34 | 36 | 38 | 40 | 42 | 46 | 48 | 50 |
| 原点(A) | 165 | 165 | 165 | 165 | 165 | 165 | 170 | 170 | 170 | 195 | 195 | 195 | 195 | 195 | 195 | 220 | 220 | 220 |
| 最大极限位(B) | 140 | 140 | 140 | 140 | 140 | 140 | 165 | 165 | 165 | 190 | 190 | 190 | 190 | 190 | 190 | 215 | 215 | 215 |
| 风琴罩 长度 | 140 | 190 | 240 | 290 | 340 | 390 | 465 | 515 | 565 | 640 | 690 | 740 | 790 | 840 | 890 | 965 | 1015 | 1065 |
| (mm) 压缩量 | 14 | 19 | 24 | 29 | 34 | 39 | 47 | 52 | 57 | 64 | 69 | 74 | 79 | 84 | 89 | 97 | 102 | 107 |

注: 以下不含电机重量; 如有特殊行程请先与技术人员联系。

SKK型工业机器人

SKK 60 10 P E - 400 E A 2 E - FO C S 0

SKK系列

尺寸：
40, 50, 60, 86, 100

滾珠螺桿(BS)導程：

SKK 40: 1
SKK 50: 1、2
SKK 60: 2、4、5、10
SKK 86: 5、10、16、20
SKK 100: 20

精度等級：
P：精密級，C：一般級

E：滾珠螺桿特殊加工
無記號：滾珠螺桿標準型

軌道長度 (mm)
SKK 40：100, 150, 200
SKK 50：150, 200, 250, 300
SKK 60：150, 200, 300, 400, 500, 600
SKK 86：340, 440, 540, 640, 740, 940
SKK 100：980, 1080, 1180, 1280, 1380

可接受非标长度定制

E：軌道特殊加工
無記號：軌道標準型

包含極限開關：
0：只有極限軌道
1：Omron SX671
2：Omron SX674
3：SUNX GL-12F
4：SUNX GL-N12F-PX10

S：包含極限
無記號：無

C：鋁護蓋
B：伸縮護套
無記號：無護蓋

馬達連接法蘭：參考第6~9頁
FE：特殊加工

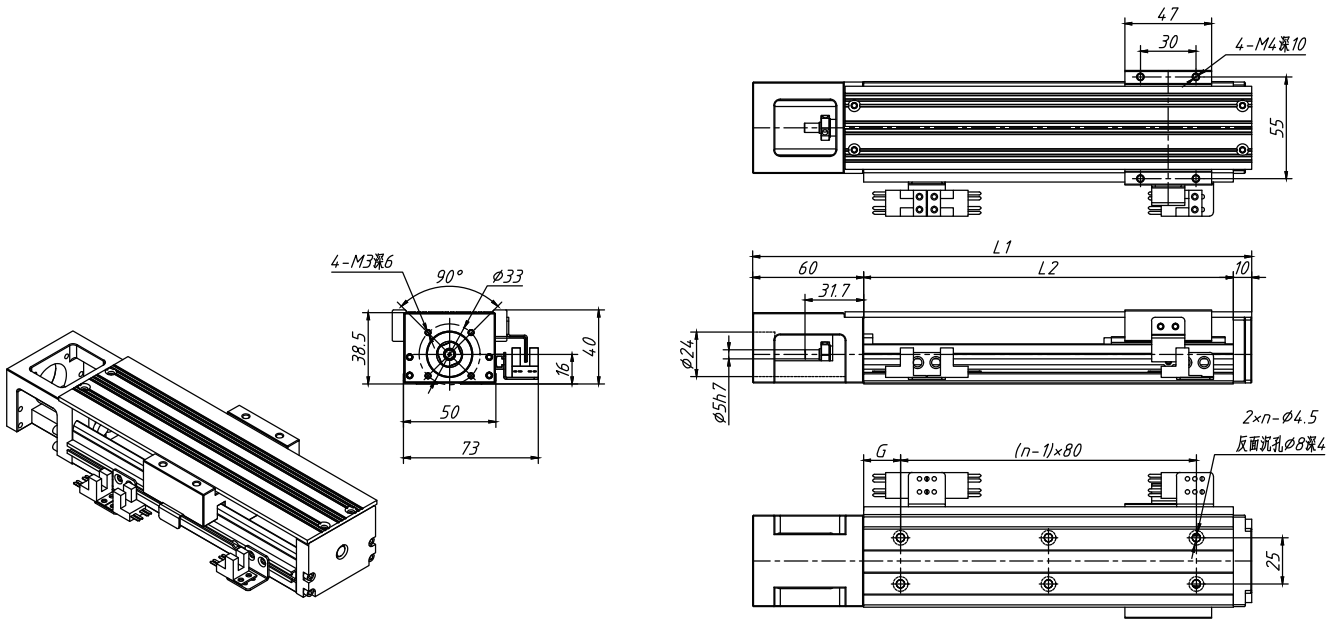
E：滑座特殊加工
無記號：滑座標準型

滑座數量：1, 2

滑座型式：
A：標準型
S：輕載型

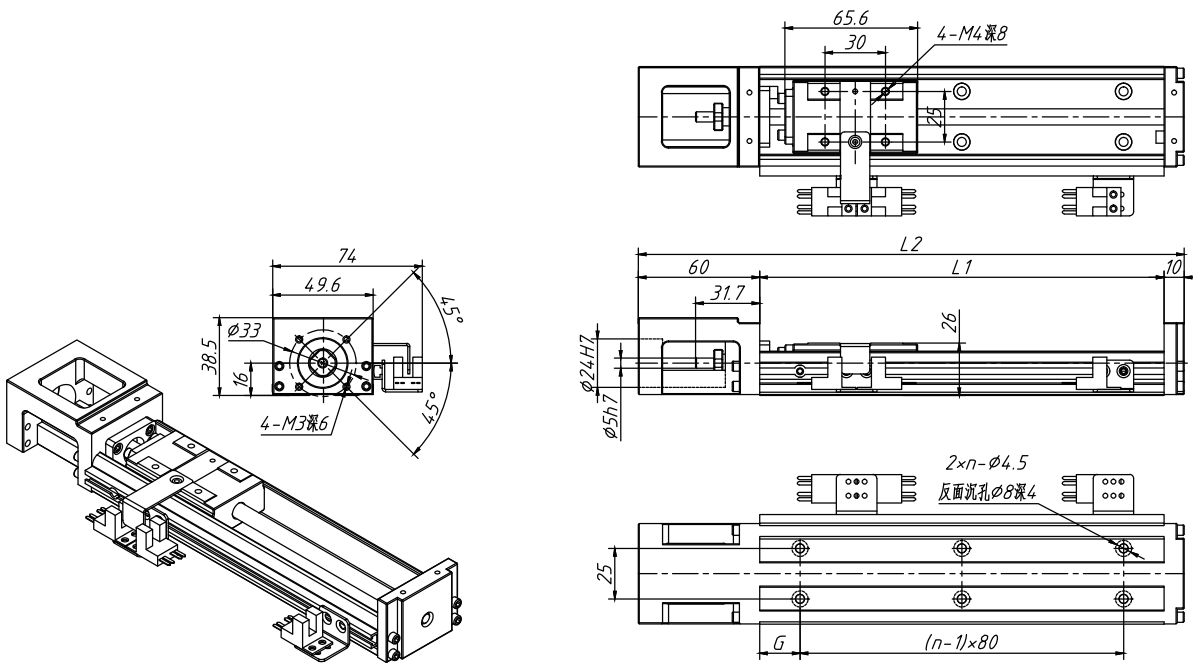


SKK50-含护盖



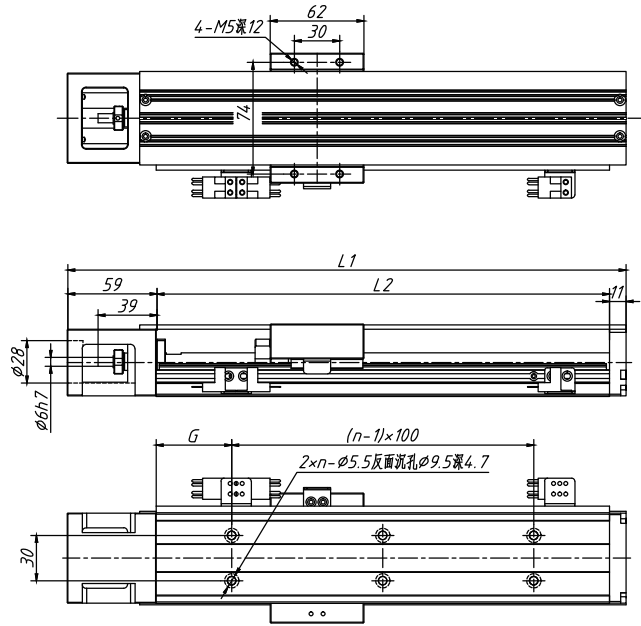
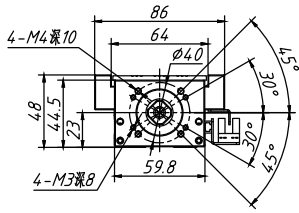
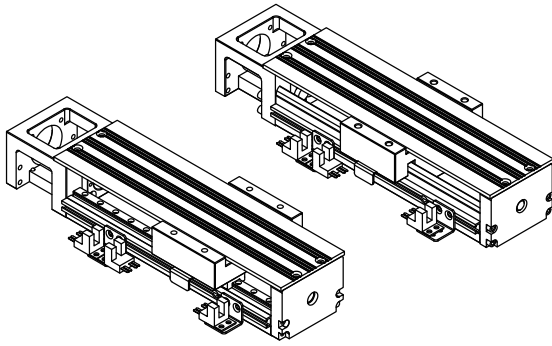
| 轨道长度L2(mm) | 全长L1(mm) | 最大行程(mm) | | G(mm) | K(mm) | n | 重量(Kg) | |
|------------|----------|----------|------|-------|-------|---|--------|------|
| | | A1滑座 | A2滑座 | | | | A1滑座 | A2滑座 |
| 150 | 220 | 70 | | 35 | 80 | 2 | 1.1 | |
| 200 | 270 | 120 | 55 | 20 | 160 | 3 | 1.3 | 1.5 |
| 350 | 320 | 170 | 105 | 45 | 160 | 3 | 1.6 | 1.8 |
| 300 | 370 | 220 | 155 | 30 | 240 | 4 | 1.8 | 2.0 |

SKK50-不含护盖



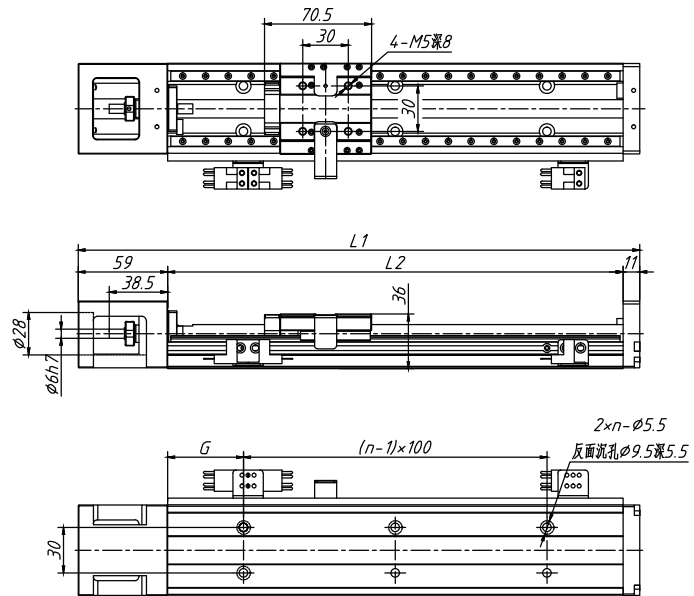
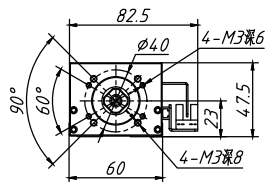
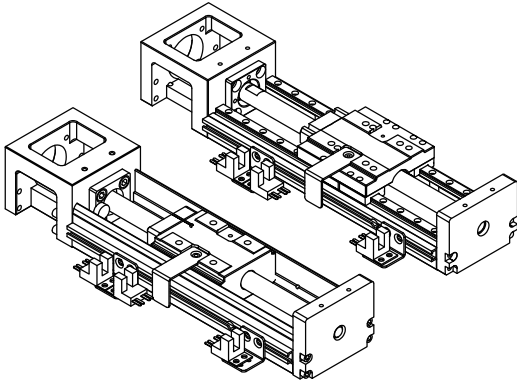
| 轨道长度L2(mm) | 全长L1(mm) | 最大行程(mm) | | G(mm) | K(mm) | n | 重量(Kg) | |
|------------|----------|----------|------|-------|-------|---|--------|------|
| | | A1滑座 | A2滑座 | | | | A1滑座 | A2滑座 |
| 150 | 220 | 70 | | 35 | 80 | 2 | 1.0 | |
| 200 | 270 | 120 | 55 | 20 | 160 | 3 | 1.2 | 1.5 |
| 350 | 320 | 170 | 105 | 45 | 160 | 3 | 1.4 | 1.8 |
| 300 | 370 | 220 | 155 | 30 | 240 | 4 | 1.6 | 2.0 |

SKK60-含护盖



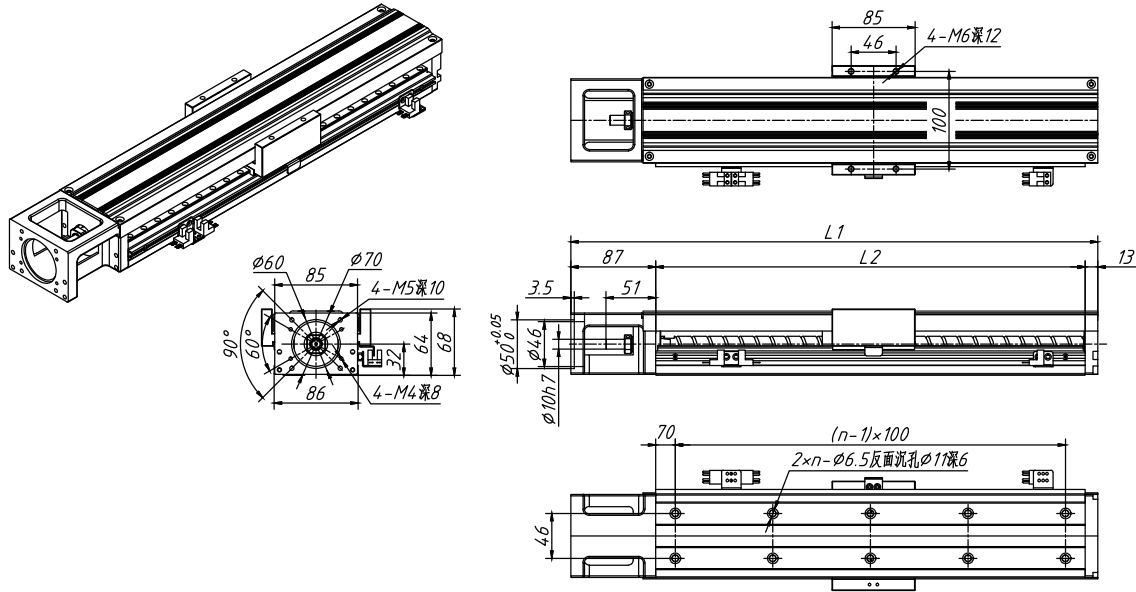
| 轨道长度L2 (mm) | 全长L1(mm) | 最大行程(mm) | | G(mm) | n | m | 重量(Kg) | |
|----------------|----------|----------|------|-------|---|---|--------|------|
| | | A1滑座 | A2滑座 | | | | A1滑座 | A2滑座 |
| 150 | 220 | 60 | — | 25 | 2 | 2 | 1.7 | — |
| 200 | 270 | 110 | — | 50 | 2 | 2 | 2.1 | — |
| 300 | 370 | 210 | 135 | 50 | 3 | 2 | 2.7 | 3.0 |
| 400 | 470 | 310 | 235 | 50 | 4 | 4 | 3.3 | 3.6 |
| 500 | 570 | 410 | 335 | 50 | 5 | 3 | 3.9 | 4.2 |
| 600 | 670 | 510 | 435 | 50 | 6 | 6 | 4.6 | 5.0 |

SKK60-不含护盖



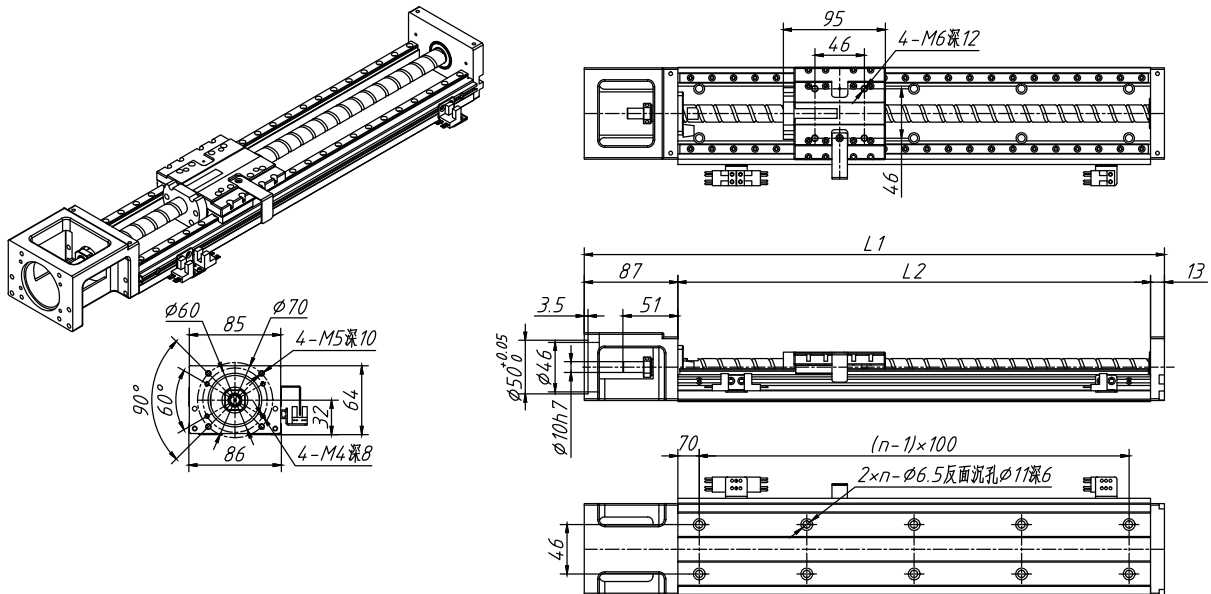
| 轨道长度L2 (mm) | 全长L1(mm) | 最大行程(mm) | | G(mm) | K(mm) | n | m | 重量(Kg) | |
|----------------|----------|----------|------|-------|-------|---|---|--------|------|
| | | A1滑座 | A2滑座 | | | | | A1滑座 | A2滑座 |
| 150 | 220 | 60 | — | 25 | 100 | 2 | 2 | 1.5 | — |
| 200 | 270 | 110 | — | 50 | 100 | 2 | 2 | 1.8 | — |
| 300 | 370 | 210 | 135 | 50 | 200 | 3 | 2 | 2.4 | 2.7 |
| 400 | 470 | 310 | 235 | 50 | 100 | 4 | 4 | 3 | 3.3 |
| 500 | 570 | 410 | 335 | 50 | 200 | 5 | 3 | 3.6 | 3.9 |
| 600 | 670 | 510 | 435 | 50 | 100 | 6 | 6 | 4.2 | 4.6 |

SKK86-含护盖



| 轨道长度L2 (mm) | 全长L1(mm) | 最大行程(mm) | | H(mm) | n | m | 重量(Kg) | |
|----------------|----------|----------|------|-------|---|---|--------|------|
| | | A1滑座 | A2滑座 | | | | A1滑座 | A2滑座 |
| 340 | 440 | 210 | 100 | 25 | 3 | 2 | 6.5 | 7.3 |
| 440 | 540 | 310 | 200 | 50 | 4 | 3 | 7.8 | 8.6 |
| 540 | 640 | 410 | 300 | 50 | 5 | 3 | 9.0 | 9.8 |
| 640 | 740 | 510 | 400 | 50 | 6 | 4 | 10.3 | 11.3 |
| 740 | 840 | 610 | 500 | 50 | 7 | 4 | 11.6 | 12.4 |
| 940 | 1040 | 810 | 700 | 50 | 9 | 5 | 13.0 | 13.8 |

SKK86-不含护盖



| 轨道长度L2 (mm) | 全长L1(mm) | 最大行程(mm) | | H(mm) | n | m | 重量(Kg) | |
|----------------|----------|----------|------|-------|---|---|--------|------|
| | | A1滑座 | A2滑座 | | | | A1滑座 | A2滑座 |
| 340 | 440 | 210 | 100 | 70 | 3 | 2 | 5.7 | 6.5 |
| 440 | 540 | 310 | 200 | 20 | 4 | 3 | 6.9 | 7.7 |
| 540 | 640 | 410 | 300 | 70 | 5 | 3 | 8.0 | 8.8 |
| 640 | 740 | 510 | 400 | 20 | 6 | 4 | 9.2 | 10.0 |
| 740 | 840 | 610 | 500 | 70 | 7 | 4 | 10.4 | 11.2 |
| 940 | 1040 | 810 | 700 | 70 | 9 | 5 | 11.6 | 12.4 |

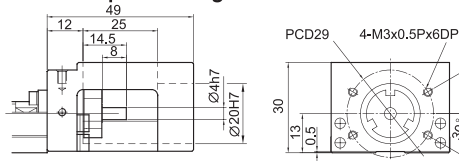
使用马达与马达连接法兰对应表

| 马达编号 | | 型式 | KK 40 | KK 50 | KK 60 | KK 86 | KK 100 | |
|--------|--------|---|-------|--------|--------|-------|--------|--|
| AC伺服马达 | 松下电器 | MSM3AZ(30W) MSM5AZ(50W) MSM01(100W) | F2 | F2 | F2 | F3 | | |
| | | MSM02(200W) MSM04(400W) | | | | F1 | | |
| | | MSM08(750W) | | | | F4 | F2 | |
| | 三菱电机 | HC-PQ033(30W) HC-PQ053(50W) HC-PQ13(100W) | F1 | F1 | F1 | F2 | | |
| | | HC-KFS053(50W) HC-KFS13(100W) | F1 | F1 | F1 | F2 | | |
| | | HC-KFS23(200W) HC-KFS43(400W) | | | | F0 | F0 | |
| | | HC-MF73(750W) | | | | | F1 | |
| | 安川电机 | SGM-A3(30W) SGM-A5(50W) SGM-01(100W) | | F1 | F1 | F2 | | |
| | | SGM-02(200W) SGM-04(400W) | | | | F0 | F0 | |
| | | SGM-08(750W) | | | | | F1 | |
| | Nema17 | | | F3 | F3 | F5 | | |
| | Nema23 | | | | (F-E2) | F4 | F6 | |
| | Nema34 | | | | | | F4 | |
| | 步进马达 | VEXTA | PK24 | F3 | F3 | F5 | | |
| | | | PK26 | | (F-E2) | F4 | F6 | |
| PK29 | | | | | | | F4 | |
| PK54 | | | | F3 | F5 | | | |
| PK56 | | | | (F-E1) | | F5 | | |
| PK59 | | | | | | | F3 | |
| Nema17 | | | F3 | F3 | F5 | | | |
| Nema23 | | | | (F-E2) | F4 | F6 | | |
| Nema34 | | | | | | F4 | | |

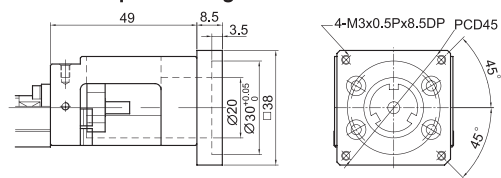
马达连接法兰

SKK40

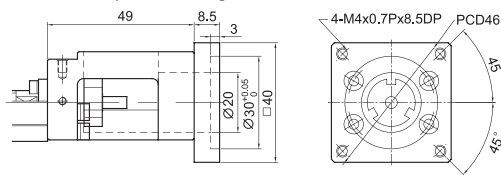
Motor Adaptor Flange F0



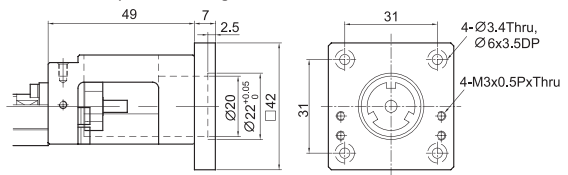
Motor Adaptor Flange F2



Motor Adaptor Flange F1

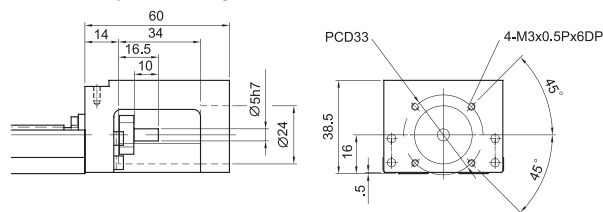


Motor Adaptor Flange F3

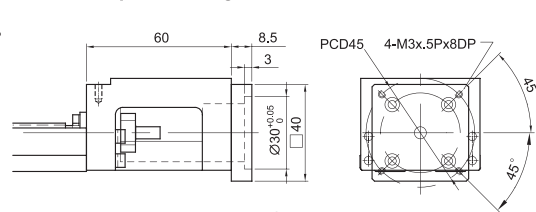


SKK50

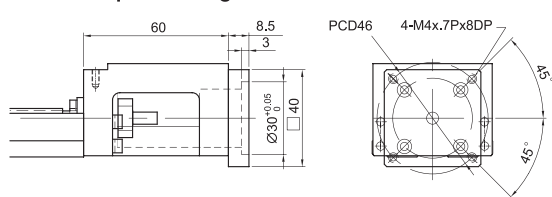
Motor Adaptor Flange F0



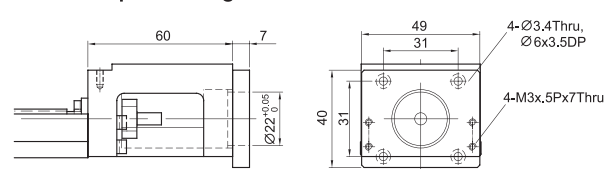
Motor Adaptor Flange F2



Motor Adaptor Flange F1

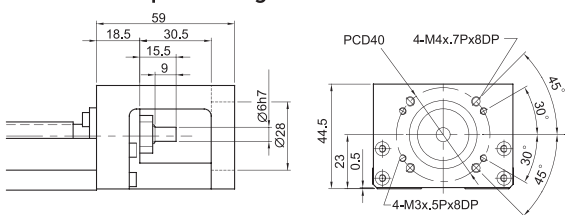


Motor Adaptor Flange F3

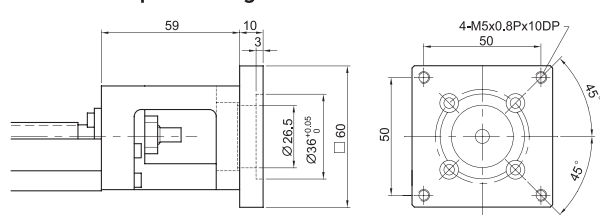


SKK60

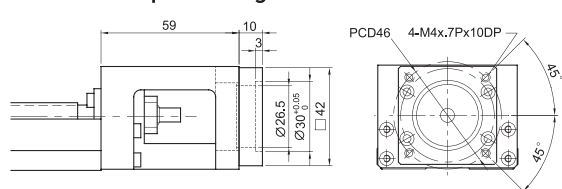
Motor Adaptor Flange F0



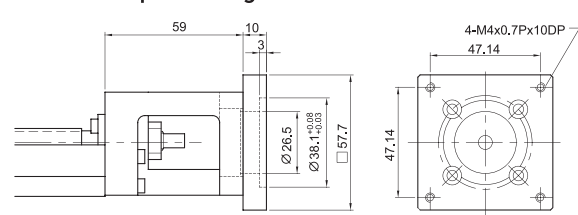
Motor Adaptor Flange F3



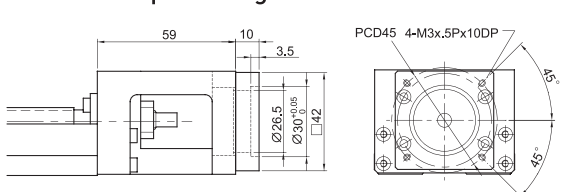
Motor Adaptor Flange F1



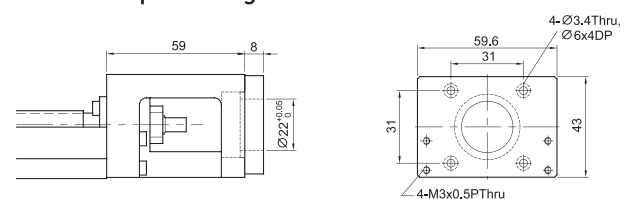
Motor Adaptor Flange F4



Motor Adaptor Flange F2

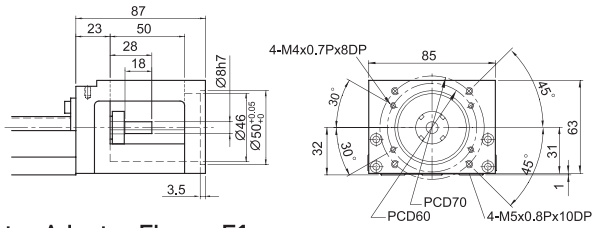


Motor Adaptor Flange F5

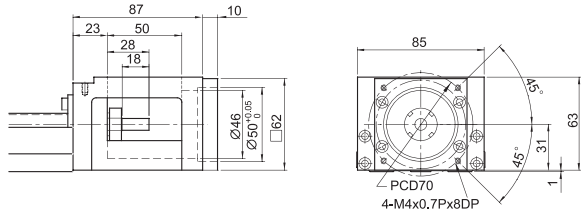


SKK86

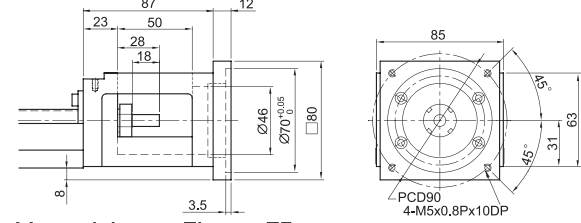
Motor Adaptor Flange F0



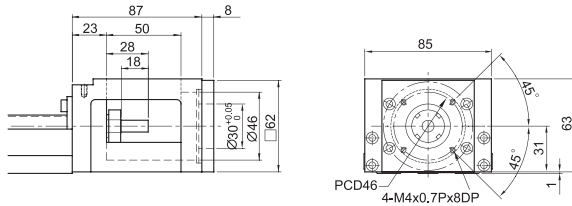
Motor Adaptor Flange F1



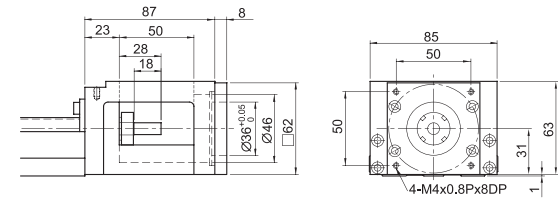
Motor Adaptor Flange F4



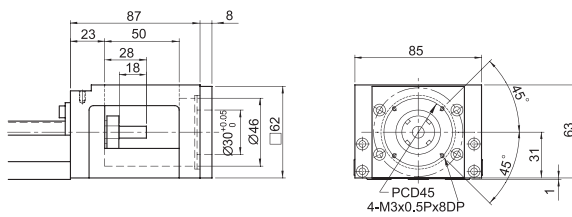
Motor Adaptor Flange F2



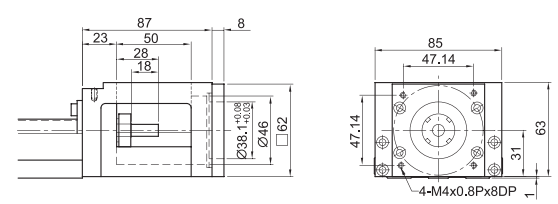
Motor Adaptor Flange F5



Motor Adaptor Flange F3

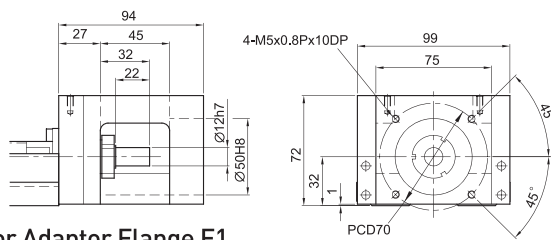


Motor Adaptor Flange F6

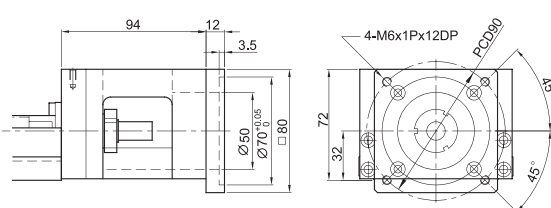


SKK100

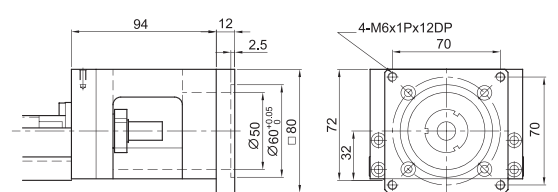
Motor Adaptor Flange F0



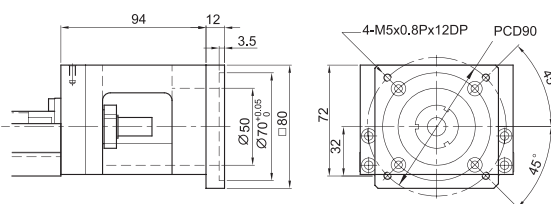
Motor Adaptor Flange F1



Motor Adaptor Flange F3



Motor Adaptor Flange F2



Motor Adaptor Flange F4

