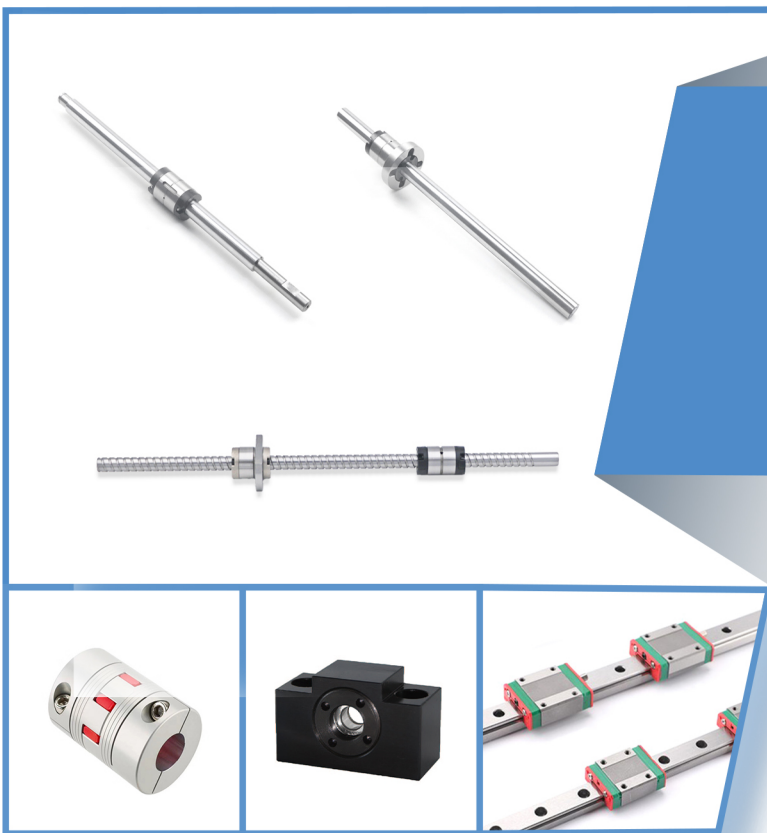


滚珠花键副

Ball Spline



产品手册

PRODUCT MANUAL

苏州斯科勒自动化设备有限公司
SCREW TECHNOLOGY CO.,LTD.

传动件及配套机械零件，如：丝杆、导轨、滚珠花键、联轴器、支撑座、螺母座、电机座、机加工零件、轴承等；
直线传动组件，如：直线模组、电动缸、对位平台等的单轴及多轴组件；
电机、控制器、传感器、编码器，如：步进电机、伺服电机、驱动器等；
非标自动化设备的设计、组装和调试等。



专业定制



精密加工



品质保证

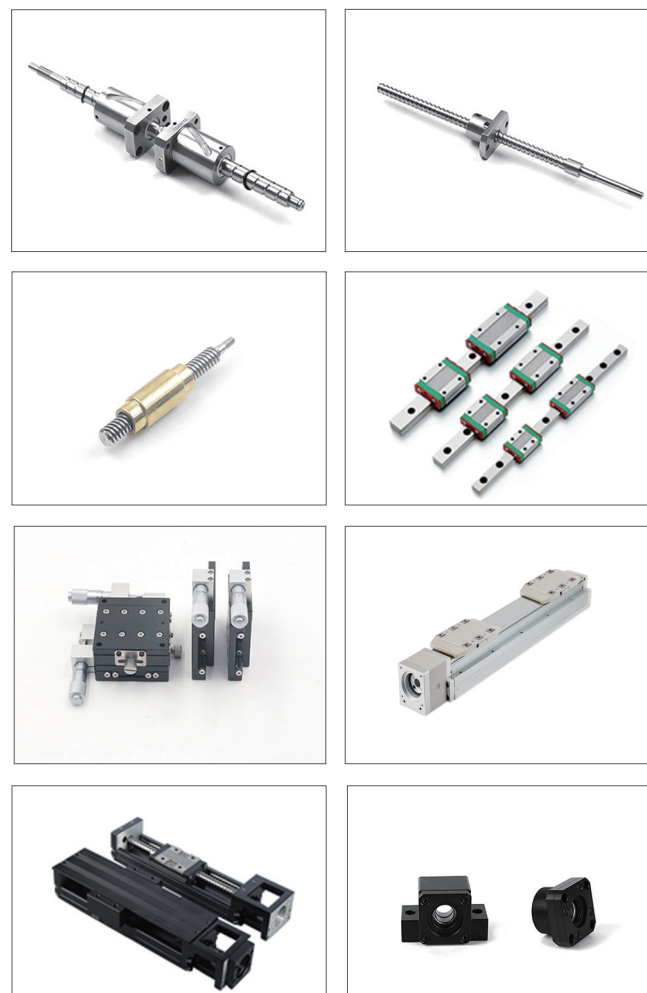


关于产品

斯科勒滚珠花键是利用装在花键轴外筒内的滚珠，在精密研磨的滚动沟槽中，同时进行平滑滚动及传递力矩，采用独特之接触点设计，具有更大之接触角度（40°），除了具有高度之灵敏性外，更能大幅提升负载之能力，适用于振动冲击负荷作用过大、定位精度要求高、以及需要高速运动性能的环境，在这类环境下也能发挥有效的作用。

同时，即使代替直线滚珠衬套使用时，因轴径相同的情况下，斯科勒滚珠花键所具有的额定负荷是线性衬套的十几倍，所以能使设计变得十分小巧，即使在悬臂负荷、力矩等作用的情况下，也可安全使用且具有高耐用性。

主营产品



目录



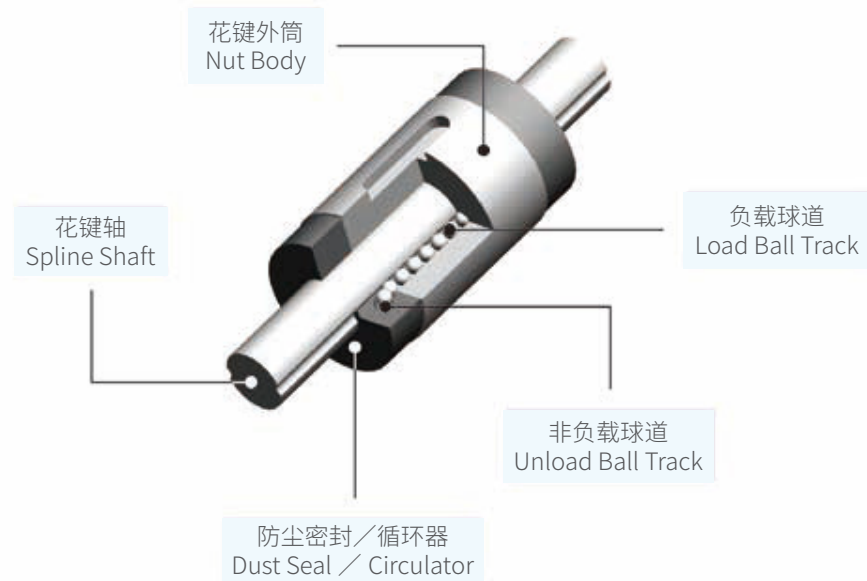
| | |
|----------------|-----|
| 滚珠花键的结构与优点 | 001 |
| 滚珠花键的选定流程 | 003 |
| 滚珠花键的强度设定分析 | 004 |
| 花键轴的断面特性 | 008 |
| 预测寿命 | 009 |
| 计算使用寿命实例 | 013 |
| 选择预压 | 017 |
| 精度设计 | 018 |
| 安装 | 020 |
| SL 系列产品规格说明 | 022 |
| SO 系列产品规格说明 | 029 |
| RLSF 螺帽旋转式滚珠花键 | 034 |

滚珠花键介绍

滚珠花键是利用装在花键轴外筒内的滚珠，在精密研磨的滚动沟槽中，同时进行平滑滚动及传递力矩，采用独特之接触点设计，具有更大之接触角度（40°），除了具有高度之灵敏性外，更能大幅提升负载之能力，适用于振动冲击负荷作用过大、定位精度要求高、以及需要高速运动性能的环境，在这类环境下也能发挥有效的作用。同时，即使代替直线滚珠衬套使用时，因轴径相同的情况下，滚珠花键所具有的额定负荷是线性衬套的十几倍，所以能使设计变得十分小巧，即使在悬臂负荷、力矩等作用的情况下，也可安全使用且具有高耐用性。

滚珠花键结构

滚珠花键可分为圆法兰 SLF 型、圆筒 SLT 型、方法兰 SOF 型及圆筒 SOT 型四种型式，因轴径的大小钢珠之接触路径又可分为 2 排（180°）（SLF/SLT6~20）、（SOT/SOF8~25）和 4 排（70°）（SLF/SLT25~50），此外亦提供空心轴供选择使用。



滚珠花键优点

大负荷容量

滚珠的滚动沟槽采精密研磨成型，且采用哥德型 40°角接触，因接触角度大，故在径向和扭矩方向都具有很大的负荷容量。

旋转方向零间隙

通过采用接触角度为 40°的相对 2~4 排滚珠列，将花键轴与花键外筒结合，并可透过调整预压方式，使旋转方向的间隙可为零。

高度灵敏性

由于钢珠接触点采特殊之设计，除高刚性外更具灵敏性，并可降低能量之浪费。

高刚性

由于接触角大，故具有高刚性，并可视情况施加恰当的预压，所以能获得较高的扭矩刚性、力矩刚性。

装配简单

由于采用特殊之设计，即使将花键外筒从花键轴脱离，钢珠也不会脱落。故而装配、保养、检查都很容易进行。

滚珠花键种类与特长

花键外筒型式

花键轴型式

| 圆筒型滚珠花键 SLT / SOT 型 | 精密实心花键轴（标准 S 型） |
|---|---------------------------------------|
| <p>花键外筒的外径为直筒型，在传递扭矩时将键敲入后使用，是安装空间最小的型式之一。</p> | <p>对于花键轴的滚动珠沟进行精密研磨后，与外筒配合。</p> |
| 圆法兰型滚珠花键 SLF 型 | 中空花键轴（H 型） |
| <p>利用法兰通过螺栓将外筒固定在支撑座上，因装配简单，最适合用在支撑座上。使用在加工键槽有变形的危险或是支撑座的宽度比较狭小的场合，能完全地防止配合部份产生的旋转方向间隙。</p> | <p>需要配管、配线、排气或减轻重量的地方，可使用中空花键轴。</p> |
| 方法兰型滚珠花键 SOF 型 | 特殊花键轴 |
| <p>利用法兰通过螺栓将外筒固定在支撑座上，因装配简单，适用于 3C、半导体产业等使用。</p> | <p>花键轴端或中间部份的直径比较大时，通过特殊加工制作花键部分。</p> |

| | |
|-------------|--|
| 选定滚珠花键的步骤 | 开始选定 |
| 1. 确定条件 | <ul style="list-style-type: none"> ● 行程长度 : Ls ● 速度 : V ● 承受负荷量 : W ● 尺寸 (花键外筒数, 跨距) ● 安装空间及方向 ● 使用环境 ● 要求寿命 ● 精度 ● 使用频率 (负荷周期) ● 刚性 |
| 2. 选择型式 | ● 参照种类与特长, 选定合适条件的类型, 暂且决定粗略尺寸。 |
| 3. 花键轴的强度设计 | <ul style="list-style-type: none"> ● 假设花键轴的轴径 ● 假设花键轴的长度 ● 花键轴的固定方法 ● 花键轴的容许负荷 ● 花键轴的变位量 (挠度、扭转) |
| 4. 预测寿命 | 假设 预测使用寿命从寿命计算公式 计算承受负荷算出额定寿命。 NO 与要求寿命的比较 |
| 5. 选定预压 | ● 选定旋转方向间隙 |
| 6. 确定精度 | ● 参照花键的精度等级 |
| 7. 根据环境选定 | <ul style="list-style-type: none"> ● 确定润滑剂 ● 确定润滑方法 ● 确定表面处理 ● 防尘设计 |
| | 选定结束 |

滚珠花键的花键轴是能承受径向负荷或扭矩的复合轴。在负荷或扭矩很大时，必须考虑花键轴的强度。

承受弯曲的花键轴

当弯矩作用在滚珠花键的花键轴上时，先按固定方式、花键轴长度、负载条件等，计算出花键轴承受的最大弯矩 (M)，再利用式 (1) 可算出最适合的花键轴径。

$M = \sigma \cdot Z$ 或 $Z = M/\sigma \dots(1)$
 M: 作用在花键轴上的最大弯矩 (N·mm)
 σ : 花键轴的容许弯曲应力 (98 N/mm²)
 Z: 花键轴的极断面系数 (mm³)
 ※ 参照表 2.1.2, 2.1.3

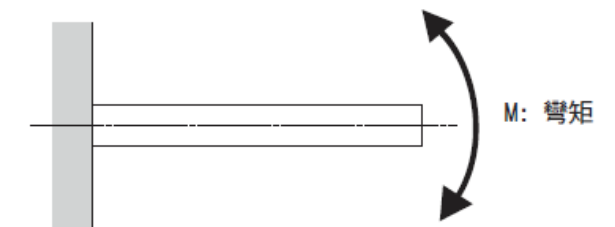


图 2.1.1

承受扭转的花键

当扭转作用在滚珠花键的花键轴上时，先计算出最大扭矩 (T)，再根据下式 (2) 可算出最适合的花键轴径。

$T = \tau_a \cdot Z_p$ 或 $Z_p = T/\tau_a \dots(2)$
 T: 最大扭矩 (N·mm)
 τ_a : 花键轴的容许扭转应力 (49 N/mm²)
 Z_p: 花键轴的极断面系数 (mm³)
 ※ 参照表 2.1.2, 2.1.3

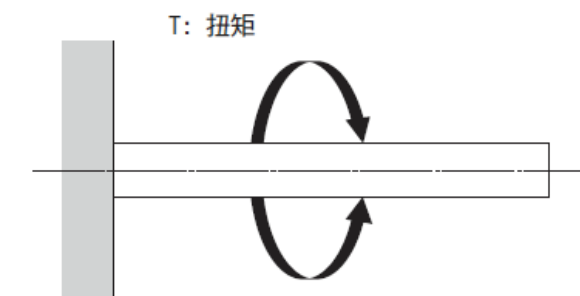


图 2.1.2

花键轴同时承受弯曲和扭转作用时

当弯矩 (M) 和扭矩 (T) 同时作用在滚珠花键的花键轴上时，分别依式 (3) 及式 (4) 计算等效弯矩 (Me) 和等效扭矩 (Te)，再按上述方法计算选择适当的花键轴直径，并取其中花键轴径较大的值。

等效弯矩

$$M_e = \frac{M + \sqrt{M^2 + T^2}}{2} = \frac{M}{2} \left\{ 1 + \sqrt{1 + \left(\frac{T}{M}\right)^2} \right\} \dots\dots(3)$$

$$M_e = \sigma \cdot Z$$

等效扭矩

$$T_e = \sqrt{M^2 + T^2} = M \cdot \sqrt{1 + \left(\frac{T}{M}\right)^2} \dots\dots(4)$$

$$T_e = \tau_a \cdot Z_p$$

花键轴的刚性

花键轴的刚性是以长度为 1 公尺的花键之扭转角来表示，它被限制在 1° / 4 左右。

$$\theta = 57.3 \cdot \frac{T \times L}{G \times I_p} \dots\dots(5)$$

$$\text{花键轴的刚性} = \text{扭转角} / \text{单位长度} = \frac{\theta \cdot l}{L} < \frac{1^\circ}{4}$$

- θ: 扭转角 (°)
- L: 花键轴长度 (mm)
- G: 剪切弹性系数 (7.9 × 10⁴ N/mm²)
- l: 单位长度 (1000mm)
- I_p: 极断面 2 次矩 (mm⁴)
- ※ 参照表 2.1.2, 2.1.3

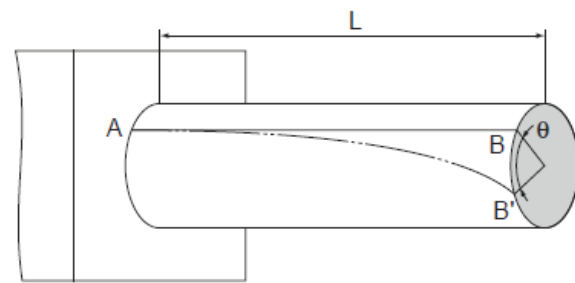


图 2.1.3

花键轴的挠曲和挠曲角

滚珠花键的花键轴挠曲和挠曲角要根据其受力条件相适应的计算公式来计算。在表 2.1.1 中表示了各式各样支撑条件下的计算式。在表 2.1.2、2.1.3 中表示了花键轴的断面系数 (Z) 和断面 2 次矩 (I)。利用表 2.1.2、2.1.3 中的 Z、I，可计算滚珠花键各种型号的强度和变形量 (挠曲量)。

| 支撑方式 | 使用条件 | 挠曲的计算式 | 挠曲角的计算式 |
|------|------|---------------------------------------|--|
| 两端自由 | | $\delta_{\max} = \frac{Pl^3}{48EI}$ | $i_1 = 0$ $i_2 = \frac{Pl^2}{16EI}$ |
| 两端固定 | | $\delta_{\max} = \frac{Pl^3}{192EI}$ | $i_1 = 0$ $i_2 = 0$ |
| 两端自由 | | $\delta_{\max} = \frac{5Pl^4}{384EI}$ | $i_2 = \frac{Pl^3}{24EI}$ |
| 两端固定 | | $\delta_{\max} = \frac{Pl^4}{384EI}$ | $i_2 = 0$ |

- δ_{max}: 最大挠曲 (mm)
- i₁: 负荷作用点的挠度角
- i₂: 支撑点的挠度角
- M₀: 力矩 (N-mm)
- P: 集中负荷 (N)

- p: 均布负荷强度 (N/mm)
- l: 跨距 (mm)
- I: 断面 2 次矩 (mm⁴)
- E: 从向弹性的系数 (2.06/10⁵ N/mm²)

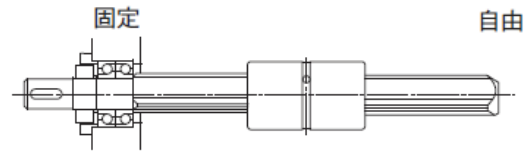
花键轴的临界速度

使用中之滚珠花键轴为旋转时，当旋转速度靠近影响花键轴临界转速将产生共振。因此，最高旋转数必须限制在临界速度以下而且不产生共振的程度。可根据下式进行临界转速之计算。(为了安全起见请乘以安全系数 0.8)

$$N_c = \frac{60\lambda^2}{2\pi \times \ell_b^2} \times \sqrt{\frac{E \times 10^3 \times I}{\gamma \times A}} \times 0.8 \dots(6)$$

N_c : 临界速度 (min^{-1})
 b : 跨距 (mm)
 E : 纵向弹性系数 ($2.06 \cdot 10^5 \text{N/mm}^2$)
 I : 轴的最小断面 2 面矩 (mm^4)
 $I = \frac{\pi}{64} d_1^4$
 d_1 : 最小直径 (mm)
 c : 密度 (比重) ($7.85 \cdot 10^{-6} \text{kg/mm}^3$)

$A = \frac{\pi}{4} d_1^2$
 d_1 : 最小直径 (mm)
 A : 花键轴断面的面积 (mm^2)
 λ : 由安装方法所决定的系数
 (图 2.1.4) 固定 - 自由 $\lambda = 1.875$
 (图 2.1.5) 支持 - 支持 $\lambda = 3.142$
 (图 2.1.6) 固定 - 支持 $\lambda = 3.927$
 (图 2.1.7) 固定 - 固定 $\lambda = 4.73$



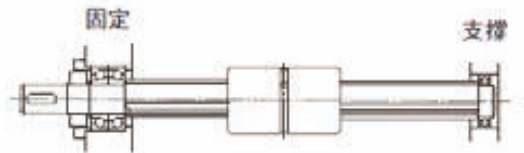
固定—不固定

图 2.1.4



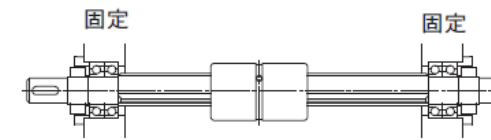
支撑—支撑

图 2.1.5



固定—支撑

图 2.1.6



固定—固定

图 2.1.7

| 公称轴径 | | $I (\text{mm}^4)$ | $I_p (\text{mm}^4)$ | $Z (\text{mm}^3)$ | $Z_p (\text{mm}^3)$ |
|--------|-----|-------------------|---------------------|-------------------|---------------------|
| SL 006 | 实心轴 | 63.49 | 119.23 | 18.58 | 39.74 |
| | 空心轴 | 62.70 | 117.33 | 18.32 | 39.22 |
| SL 008 | 实心轴 | 200.93 | 387.53 | 46.65 | 96.88 |
| | 空心轴 | 196.96 | 379.57 | 45.65 | 94.89 |
| SL 010 | 实心轴 | 490.25 | 933.29 | 86.61 | 186.66 |
| | 空心轴 | 477.68 | 908.16 | 86.10 | 181.63 |
| SL 013 | 实心轴 | 1400.81 | 2691.54 | 198.57 | 414.08 |
| | 空心轴 | 1282.96 | 2455.82 | 180.44 | 377.82 |
| SL 016 | 实心轴 | 3215.60 | 6242.70 | 378.39 | 780.34 |
| | 空心轴 | 3014.53 | 5840.57 | 353.25 | 730.07 |
| SL 020 | 实心轴 | 7851.80 | 15336.59 | 748.48 | 1533.66 |
| | 空心轴 | 7360.93 | 14354.84 | 699.39 | 1435.48 |
| SL 025 | 实心轴 | 18466.30 | 36932.60 | 1477.30 | 2954.61 |
| | 空心轴 | 15981.25 | 31962.50 | 1278.50 | 2557.00 |
| SL 030 | 实心轴 | 33122.31 | 77392.48 | 2579.75 | 4416.31 |
| | 空心轴 | 29905.32 | 70958.50 | 2365.28 | 3987.38 |
| SL 032 | 实心轴 | 50322.85 | 100645.70 | 3145.18 | 6290.36 |
| | 空心轴 | 36586.19 | 73172.38 | 2286.64 | 4573.27 |
| SL 040 | 实心轴 | 120667.43 | 241334.90 | 6033.37 | 12066.74 |
| | 空心轴 | 112813.45 | 225626.90 | 5640.67 | 11281.35 |
| SL 050 | 实心轴 | 297123.73 | 594247.50 | 11884.95 | 23769.90 |
| | 空心轴 | 274691.98 | 549384.00 | 10987.68 | 21975.36 |

I : 断面 2 次矩 (mm^4)
 Z : 断面系数 (mm^3)

I_p : 极断面 2 次矩 (mm^4)
 Z_p : 极断面系数 (mm^3)

| 公称轴径 | | $I (\text{mm}^4)$ | $I_p (\text{mm}^4)$ | $Z (\text{mm}^3)$ | $Z_p (\text{mm}^3)$ |
|--------|-----|-------------------|---------------------|-------------------|---------------------|
| SO 008 | 实心轴 | 200.95 | 389.81 | 47.22 | 97.45 |
| | 空心轴 | 196.97 | 381.86 | 46.22 | 95.46 |
| SO 010 | 实心轴 | 490.68 | 956.77 | 93.22 | 191.35 |
| | 空心轴 | 478.11 | 931.64 | 90.71 | 186.33 |
| SO 012 | 实心轴 | 1017.67 | 1998.75 | 163.51 | 333.13 |
| | 空心轴 | 954.05 | 1871.52 | 152.91 | 311.92 |
| SO 015 | 实心轴 | 1678.22 | 3241.10 | 212.50 | 476.63 |
| SO 020 | 实心轴 | 5382.92 | 10422.07 | 553.75 | 1145.28 |
| SO 025 | 实心轴 | 12796.48 | 24659.94 | 1048.86 | 2182.30 |

I : 断面 2 次矩 (mm^4)
 Z : 断面系数 (mm^3)

I_p : 极断面 2 次矩 (mm^4)
 Z_p : 极断面系数 (mm^3)

额定寿命

即使让同一批制造出来的滚珠花键，在相同运动条件下使用，其寿命也有一定的离散度。因此，作为计算直线运动系统的寿命的基准，使用以下所定义的额定寿命。额定寿命就是让一批同样的直线运动系统在同样条件下分别运动时，其中的 90% 不产生剥离所能到达的总运行距离。

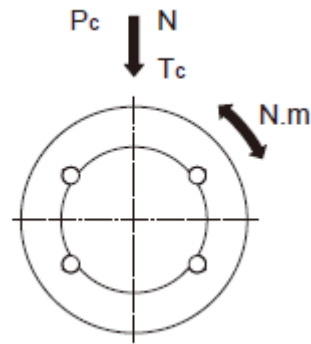


图 2.2.1

计算额定寿命

滚珠花键的额定寿命根据运行可承受的负荷的种类而有所不同，可分为扭矩负荷、径向负荷及力矩负荷等三种类型。根据下式 (7) 至 (10) 可求得各额定寿命值。(各负荷方向的基本额定负荷均记载在各型号的尺寸表中。)

承受扭矩负荷时

$$L = \left[\frac{f_t \cdot f_c}{f_w} \cdot \frac{C_T}{T_c} \right]^3 \cdot 50 \dots (7)$$

承受径向负荷时

$$L = \left[\frac{f_t \cdot f_c}{f_w} \cdot \frac{C}{P_c} \right]^3 \cdot 50 \dots (8)$$

- L: 额定寿命 (km)
- CT: 基本额定扭矩 (N·m)
- TC: 扭矩负荷 (N·m)
- C: 基本额定荷重 (N)
- PC: 径向负荷 (N)
- fT: 温度系数 (参照图 2.2.2)
- fC: 接触系数 (参照表 2.2.1)
- fw: 负荷系数 (参照表 2.2.2)

同时承受力矩和径向负荷时

根据径向负荷与等效径向负荷的总和计算寿命。

同时承受扭矩和径向负荷时

同时承受扭矩和径向负荷时，可根据下式 (9) 算出等效径向负荷后，再计算寿命。

$$P_E = P_c + \frac{4 \cdot T_c \cdot 10^3}{i \cdot BCD \cdot \cos \alpha} \dots (9)$$

- PE: 等效径向负荷 (N)
- cosa: 接触角
- i: 负荷钢珠列数
- BCD: 钢珠中心到中心直径 (mm) (见表 3.1.1)

花键外筒 1 个或 2 个靠紧使用承受力矩负荷时

可按下式 (10) 算出等效径向负荷后，再计算寿命。
 $PU = K \cdot M \dots (10)$
 PU: 等效径向负荷 (N) (由力矩负荷产生)
 K: 等效系数 (参照表 2.2.3)
 M: 负荷力矩 (N·mm)
 另须确认，M 应小于容许静力矩。

计算寿命时间

用上述公式计算额定寿命 (L) 后，可依行程和每分钟往返次数，换算成寿命时间。

$$L_h = \frac{L \cdot 10^3}{2 \cdot l_s \cdot n_1 \cdot 60}$$

Lh: 寿命时间 (h)
 ls: 行程长度 (m)
 n1: 每分钟往返次数 (min⁻¹)

温度系数 (f_T)

当使用滚珠花键的环境超过 100°C 的高温时，考虑到高温所引起的不良影响，故计算寿命时乘以图 2.2.2 的温度系数。同时，注意滚珠花键也有必要使用对应高温的产品。

※ 空气温度超过 80°C 时，密封垫片和保持器的材料必须相应变成高温规格的材料。详细情况请与斯科勒联系。

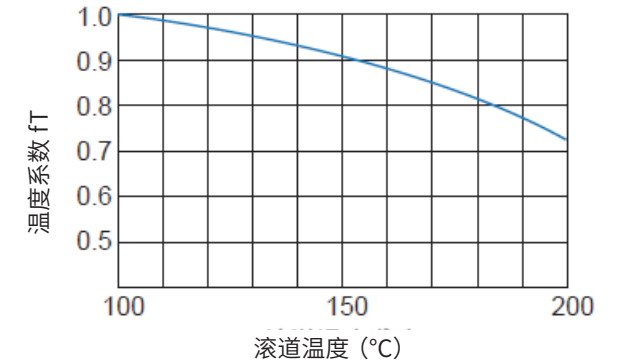


图 2.2.2 温度系数 (f_T)

接触系数 (f_c)

将直线运动导向的花键外筒靠紧使用时，由于力矩或安装精度的影响很难得到均匀的负荷分布，故将几个外筒靠紧使用时，请在基本额定负荷 (C) 和 (Co) 上乘以表 2.2.1 中的相应接触系数。

※ 在大型装置中，若预料负荷分布不均等时，考虑表 2.2.1 中的接触系数。

表 2.2.1

| 靠紧时的花键外筒系数 | f _c |
|------------|----------------|
| 2 | 0.81 |
| 3 | 0.72 |
| 4 | 0.66 |
| 5 | 0.61 |
| 通常使用 | 1.0 |

负荷系数 (f_w)

一般来说，作往返运动的机械，在运转中大都伴有振动和冲击，特别是高速运转时产生的振动及经常反覆启动、停止时所引起的冲击等，全部正确的计算出是很困难的。因此，在不能得到实际作用于直线运动系统上的负荷时，或者速度和振动的影响很大时，请将基本额定负荷 (C) 和 (Co) 除以表 2.2.2 中，由经验所得到的负荷系数。

表 2.2.2

| 振动、冲击 | 速度 (V) | f _w |
|-------|---------------------------|----------------|
| 微小 | 微速时 V ≤ 0.25 m/s | 1- 1.2 |
| | 低速时 0.25 < V ≤ 1.0 m/s | |
| 小 | 中速时 1.0 < V ≤ 2.0 m/s | 1.5- 2.0 |
| | 高速时 V > 2.0 m/s | |
| 大 | | 2.0- 3.5 |

计算平均负荷

花键使用时，行程中其负荷可能会有所变动，例如像工业用机器人的摇臂，前进时抓住工件运动，后退时只有摇臂的自重，或是像机械那样，作用在外筒上的负荷根据不同的条件而变动时，必须考虑负荷的变动条件来进行寿命计算。平均负荷 (P_m) 是指，当作用在外筒上的负荷伴随着运行中不同的条件而变动时，与这个变动负荷条件下的寿命具有相同寿命的一定负荷。

基本式如下所示

$$P_m = \sqrt[3]{\frac{1}{L} \cdot \sum_{n=1}^n (P_n^3 \cdot L_n)}$$

P_m : 平均负荷 (N)
 P_n : 变动负荷 (N)
 L : 总运行距离
 L_n : 负荷作用下的运行距离 P_n (mm)

阶段性变化的情况

$$P_m = \sqrt[3]{\frac{1}{L} (P_1^3 \cdot L_1 + P_2^3 \cdot L_2 + \dots + P_n^3 \cdot L_n)}$$

P_m : 平均负荷 (N)
 P_n : 变动负荷 (N)
 L : 总运行距离 (mm)
 L_n : 负荷作用下的运行距离 P_n (mm)

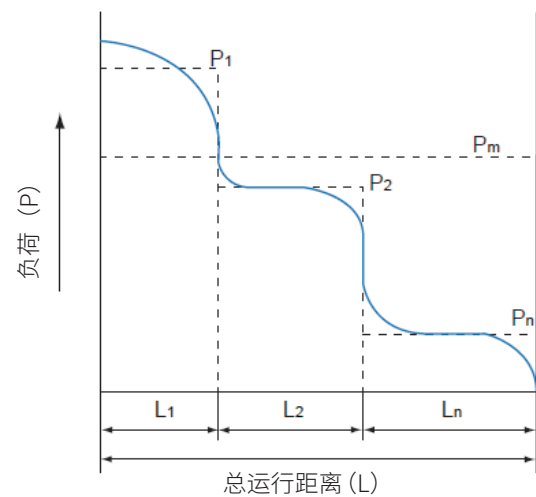


图 2.2.3

单调变化的情况

$$P_m \approx \frac{1}{3} (P_{min} + 2 \cdot P_{max})$$

P_{min} : 最小负荷 (N)
 P_{max} : 最大负荷 (N)

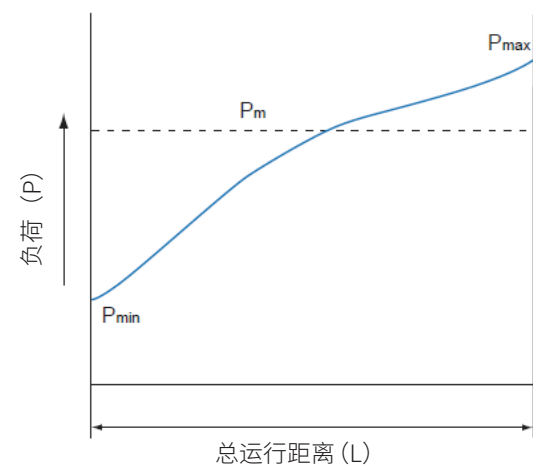


图 2.2.4

正弦曲线式变化的情况

(a) $P_m \approx 0.65 P_{max}$

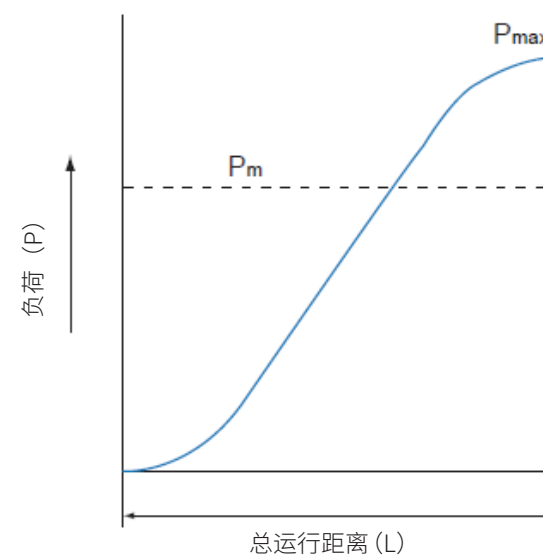


图 2.2.5

(b) $P_m \approx 0.75 P_{max}$

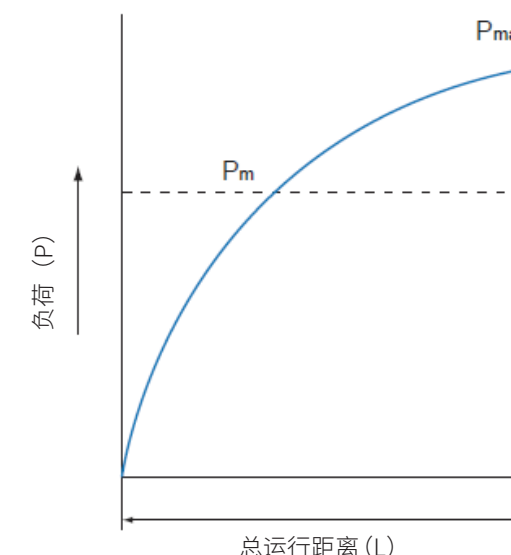


图 2.2.6

计算平均负荷

表 2.2.3

| 型号 | 等效系数值: K | |
|-------|----------|---------|
| | 1 个外筒 | 2 个外筒以上 |
| SL 06 | 0.577 | 0.065 |
| SL 08 | 0.577 | 0.059 |
| SL 10 | 0.418 | 0.047 |
| SL 13 | 0.360 | 0.043 |
| SL 16 | 0.229 | 0.033 |
| SL 20 | 0.201 | 0.029 |
| SL 25 | 0.154 | 0.023 |
| SL 30 | 0.126 | 0.021 |
| SL 32 | 0.114 | 0.019 |
| SL 40 | 0.110 | 0.016 |
| SL 50 | 0.109 | 0.013 |

| 型号 | 等效系数值: K | |
|-------|----------|---------|
| | 1 个外筒 | 2 个外筒以上 |
| SO 08 | 0.400 | 0.061 |
| SO 10 | 0.308 | 0.052 |
| SO 12 | 0.253 | 0.046 |
| SO 15 | 0.219 | 0.040 |
| SO 20 | 0.186 | 0.031 |
| SO 25 | 0.154 | 0.026 |

水平应用范例

一水平往复移动 300mm 之花键轴，由两个固定之花键外筒支撑，其负载施加在花键轴之一端，为一垂直向下且离开花键轴中心 30mm 之 $W=30\text{kg}$ 施力。相关架构之几何尺寸图如下图 2.3.1 所示。

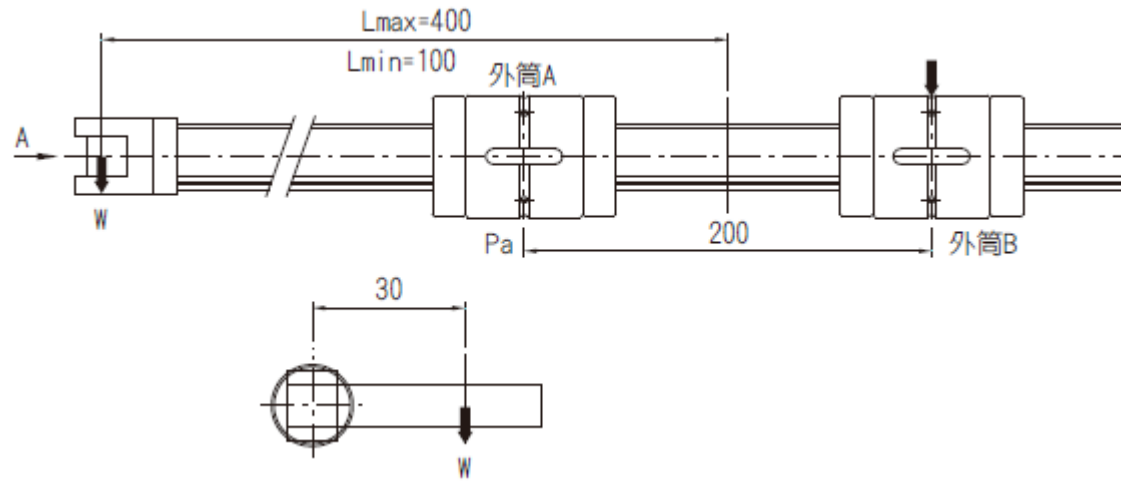


图 2.3.1

A. 键轴强度验算

花键轴目前的架构为一外伸梁，同时承受扭矩。从力学分析知其最大弯矩发生在外筒 A 位置：

$$\text{最大弯矩 } M = 30 \cdot 9.81 \cdot 400 = 117720 \text{ N}\cdot\text{mm}$$

$$\text{扭矩 } T = 30 \cdot 9.81 \cdot 30 = 8829 \text{ N}\cdot\text{mm}$$

因上述弯矩与扭矩同时施加，故需计算花键轴所承受的等效弯矩 M_e 与扭矩 T_e ：

$$M_e = \frac{M + \sqrt{M^2 + T^2}}{2} = 117885 \text{ N}\cdot\text{mm} \quad T_e = \sqrt{M^2 + T^2} = 118051 \text{ N}\cdot\text{mm}$$

$T_e > M_e$

$$\therefore T_e = \tau_a \cdot Z_p$$

$$\therefore Z_p = T_e / \tau_a = 118051 / 49 = 2409.2 \text{ mm}^3$$

从花键轴的断面特性表得知 (参照表 2.1.3、2.1.4。), 必须使用直径最小为 25mm 的花键轴才有足够强度, 所以选择 SLF25 花键。

B. 平均负载计算

当轴杆外伸到 $L_{\text{max}}=400\text{mm}$ 时, 外筒受力最大 (P_{max}); 当轴杆完全缩回至 $L_{\text{min}}=100\text{mm}$ 时, 外筒受力最小 (P_{min}), 由应用力学分析, 可算出外筒 A 及 B 所受最大及最小径向施力:

$$P_{A\text{max}} = 30 \cdot 9.81 \cdot (400+200)/200 = 882.9 \text{ N} \quad P_{B\text{max}} = 30 \cdot 9.81 \cdot 400/200 = 588.6 \text{ N}$$

$$P_{A\text{min}} = 30 \cdot 9.81 \cdot (100+200)/200 = 441.5 \text{ N} \quad P_{B\text{min}} = 30 \cdot 9.81 \cdot 100/200 = 147.2 \text{ N}$$

轴杆移动过程中, 外筒受力由小到大, 再由大到小周而复始, 由图 2.2.4 中单调变化情况下平均负载计算方法知外筒 A 及 B 在轴杆运动过程中的平均径向负载 P_m 为:

$$P_{Am} = 1/3 (P_{A\text{min}} + 2P_{A\text{max}}) = 735.8 \text{ N} \quad P_{Bm} = 1/3 (P_{B\text{min}} + 2P_{B\text{max}}) = 441.5 \text{ N}$$

外筒除上述因轴杆弯曲负载而来的径向受力, 同时亦受到扭矩的作用, 假设轴杆扭矩平均分摊到两个外筒上, 则每个外筒所受扭矩 T' 为:

$$T' = T/2 = 30 \cdot 9.81 \cdot 30/2 = 4414.5 \text{ N}\cdot\text{mm}$$

外筒之等效受力 P_e (请参考 B12. 式 9):

$$P_e = P_m + \frac{4 \cdot T'}{i \cdot dp \cdot \cos \alpha}$$

$$P_{AE} = 735.8 + \frac{4 \cdot 4414.5}{4 \cdot 27 \cdot \cos 50^\circ} = 990.2 \text{ N}$$

$$P_{BE} = 441.5 + \frac{4 \cdot 4414.5}{4 \cdot 27 \cdot \cos 50^\circ} = 695.9 \text{ N}$$

C. 花键外筒寿命分析

$$\text{外筒 A 寿命 } L_A = \left[\frac{f_t \cdot f_c \cdot C}{f_w \cdot P_{AE}} \right]^3 \cdot 50 = 14518 \text{ km}$$

$$\text{外筒 B 寿命 } L_B = \left[\frac{f_t \cdot f_c \cdot C}{f_w \cdot P_{BE}} \right]^3 \cdot 50 = 41829 \text{ km}$$

Factors

f_t : 温度系数 = 1

f_c : 接触系数 = 1

f_w : 负荷系数 = 1.5

C: 动额定负载 = 9835 N

决定花键组寿命者为外筒 A, 预估寿命为 14518km。

垂直应用范例

一工作平台在一、两端固定之花键轴作垂直往复移动, 移动距离为 1000mm, 花键轴全长为 1200mm。工作平台由两个连接锁之花键螺帽支撑。相关架构之几何尺寸 (如图 2.3.2)。

驱动平台上下的施力 F 施加点距花键轴中心线 $X_1=50\text{mm}$, 工作平台之重量 W_1 为 27kg, 其重心距花键轴中心线 $X_2=300\text{mm}$, 平台工作周期为先以 5 秒降下, 停留 10 秒, 加载一重量 W_2 为 5kg 的工件, 再以 5 秒上到位, 停留 10 秒卸下工件, 周而复始。工件重心距花键轴中心线 $X_3=500\text{mm}$, 平台上升及下降的速度图 (如图 2.3.2)。

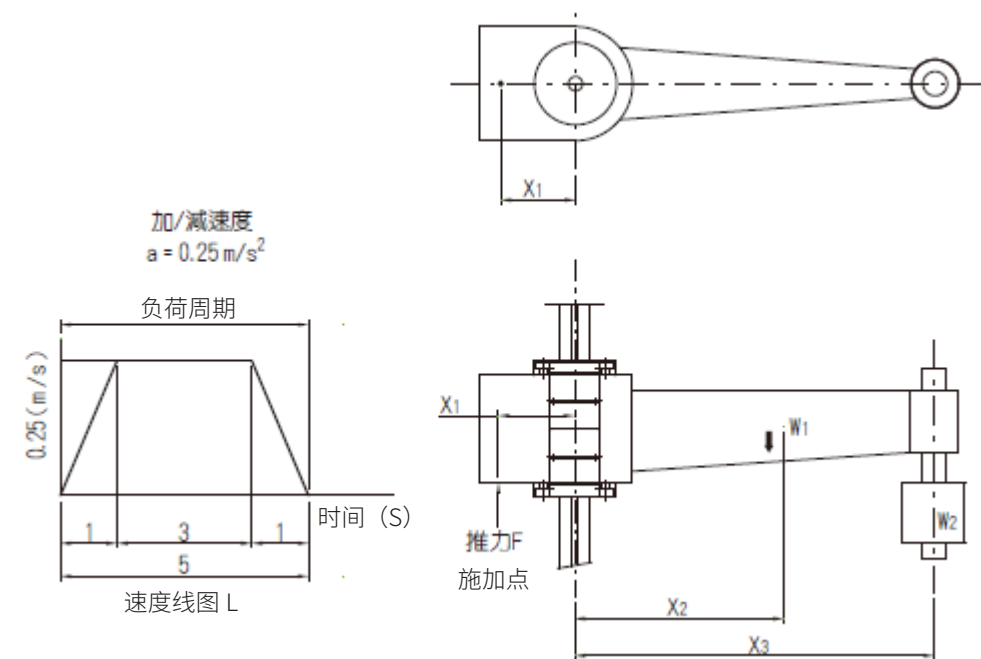


图 2.3.2

A. 各阶段施力分析

工作平台移动时，相关质量均感受到惯性力，而推力 F 则为提供这些惯性力的来源。
以 $a \text{ m/s}^2$ 加速上升或减速下降时惯性力： $F = W \cdot (9.81 + a)$

等速上升或下降时惯性力： $F = W \cdot (9.81)$

以 $a \text{ m/s}^2$ 加速下降或减速上升时惯性力： $F = W \cdot (9.81 - a)$

以下兹将下降时之加速、等速、减速段以及上升时之加速、等速、减速段外筒所受弯矩分别计算出来：

(1) 下降加速段 (此时没有工件)

$$M_{da} = W_1 \cdot (9.81 - a) \cdot 300 + W_1 \cdot (9.81 - a) \cdot 50 = 90342 \text{ N-mm}$$

(2) 下降等速段 (此时没有工件)

$$M_{dc} = W_1 \cdot (9.81) \cdot 300 + W_1 \cdot (9.81) \cdot 50 = 92704.5 \text{ N-mm}$$

(3) 下降减速段 (此时没有工件)

$$M_{dd} = W_1 \cdot (9.81 + a) \cdot 300 + W_1 \cdot (9.81 + a) \cdot 50 = 95067 \text{ N-mm}$$

(4) 上升加速段 (此时有工件)

$$M_{aa} = W_1 \cdot (9.81 + a) \cdot 300 + W_1 \cdot (9.81 + a) \cdot 50 + W_2 \cdot (9.81 + a) \cdot 500 + W_2 \cdot (9.81 + a) \cdot 50 = 122732 \text{ N-mm}$$

(5) 上升等速段 (此时有工件)

$$M_{ac} = W_1 \cdot (9.81) \cdot 300 + W_1 \cdot (9.81) \cdot 50 + W_2 \cdot (9.81) \cdot 500 + W_2 \cdot (9.81) \cdot 50 = 119682 \text{ N-mm}$$

(6) 上升减速段 (此时有工件)

$$M_{ad} = W_1 \cdot (9.81 - a) \cdot 300 + W_1 \cdot (9.81 - a) \cdot 50 + W_2 \cdot (9.81 - a) \cdot 500 + W_2 \cdot (9.81 - a) \cdot 50 = 116632 \text{ N-mm}$$

B. 轴强度验算

花键轴目前的架构为一、两端固定，中间某处受弯矩的梁。从力学分析知其最大弯矩发生在弯矩负载最靠近支撑固定端，而从上述分析，最大的弯矩应为上升加速段末端时出现：

$$\begin{aligned} \text{最大弯矩 } M &= 122732 \text{ N-mm} \\ \therefore Z = M/\sigma_a &= 122732/98 = 1252.4 \text{ mm}^3 \end{aligned}$$

依花键轴断面特性表得知，需使用直径最小为 25mm 的键轴才有足够强度，所以选择 SLF25 花键。

C. 平均负载计算

因轴杆与外筒主要受到弯矩作用，此弯矩需利用 (B12. 式 10) 转成等效径向施力：

$$P_n = K \cdot M$$

从表 2.2.3，两个 SLF25 外筒连接在一起时，等效系数 $K=0.023$

$$\begin{aligned} P_{da} &= 0.023 \cdot 90342 = 2078 \text{ N} & P_{aa} &= 0.023 \cdot 122732 = 2822.8 \text{ N} \\ P_{dc} &= 0.023 \cdot 92704.5 = 2132.2 \text{ N} & P_{ac} &= 0.023 \cdot 119682 = 2752.7 \text{ N} \\ P_{dd} &= 0.023 \cdot 95067 = 2186.5 \text{ N} & P_{ad} &= 0.023 \cdot 116632 = 2682.5 \text{ N} \end{aligned}$$

上述阶段性负载的平均负载 P_m ，可以下式求得：

$$P_m = \sqrt[3]{\frac{1}{L} \cdot \sum_{n=1}^n (P_n^3 \cdot L_n)}$$

P_m : 平均负荷 (N)
 P_n : 变动负荷 (N)
 L : 运行总距离 (mm)
 L_n : P_n 负荷作用下的运行距离 (mm)

$$\begin{aligned} P_m &= \sqrt[3]{\frac{1}{1000} \{125 \cdot 2078^3 + 750 \cdot (2132.2)^3 + 125 \cdot (2822.8)^3 + 750 \cdot (2752.7)^3 + 125 \cdot (2682.5)^3\}} \\ &= 2481.6 \text{ N} \end{aligned}$$

D. 花键外筒寿命分析

$$\text{花键外筒寿命 } L_A = \left[\frac{f_T \cdot f_C}{f_W} \cdot \frac{C}{P_m} \right]^3 \cdot 50 = 922 \text{ km}$$

f_T : 温度系数 = 1
 f_C : 接触系数 = 1
 f_W : 负荷系数 = 1.5
 C : 动额定负载 = 9835 N

滚珠花键的预压对精度、耐负荷性能以及刚性都有很大的影响，因此需要根据使用用途选定恰当的间隙（预压）。各型号的间隙值已经被规格化，因此可根据使用条件进行适当的选定。

旋转方向间隙

在滚珠花键中，将圆周方向间隙的总和作为旋转方向间隙，并且进行了规格化。

预压与刚性

预压（Preload）是以消除旋转方向间隙，提高刚性为目的，事前给滚珠施加的负荷。当施加预压时，滚珠花键能根据预压的强度消除旋转方向间隙而增加刚性。图 2.4.2 显示了当施加旋转扭矩时旋转方向的位移。如图 2.4.2 所示，预压的效果一直持续到预压负荷的 2.8 倍时为止。与无预压时相比，相同扭矩时的变位量成为二分之一，刚性在 2 倍以上。

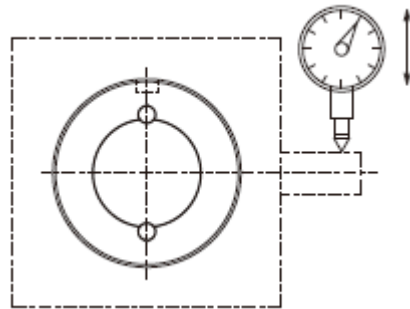


图 2.4.1

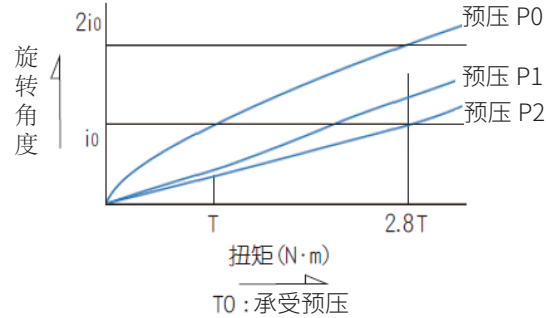


图 2.4.2

使用条件与预压的选择

在表 2.4.1 中，表示了根据滚珠花键的使用条件，选定旋转方向间隙的基准。滚珠花键的旋转方向间隙对花键外筒的精度或刚性有很大的影响。因此，根据用途选定适当的间隙是很重要的。一般来说，都使用有预压的产品。在进行反覆旋转运动或往返直线运动时，由于会有很大的振动冲击，所以施加预压，会显著的提高寿命和精度。

表 2.4.1 滚珠花键旋转方向间隙的选定基准

| 旋转方向间隙 | 预压 | 使用条件 | 选定要点 |
|--------|--------|--|--|
| | 中预压 P2 | <ul style="list-style-type: none"> ● 需要高刚性、易产生振动冲击的地方 ● 用 1 个花键外筒受转矩的地方 | <ul style="list-style-type: none"> ● 建设车辆的转向操从轴 ● 贴焊机轴 ● 自动盘工具台分度轴 |
| | 轻预压 P1 | <ul style="list-style-type: none"> ● 承受悬臂负荷或力矩作用的地方 ● 需要反覆精度高的地方 ● 有交变负荷作用的地方 | <ul style="list-style-type: none"> ● 工业用机器人的摇臂 ● 各种自动装卸机械 ● 自动涂装导向轴 ● 电火花加工机主轴 ● 冲压式冲模导向轴 ● 钻床主轴 |
| | 零预压 P0 | <ul style="list-style-type: none"> ● 想用小的力流畅地进行驱动的地方 ● 扭矩总是一定方向作用的地方 | <ul style="list-style-type: none"> ● 各种计测器 ● 自动绘图机 ● 形状测定器 ● 动力计 ● 绕线机 ● 自动焊接机 ● 搪磨机主轴 ● 自动包装机 |

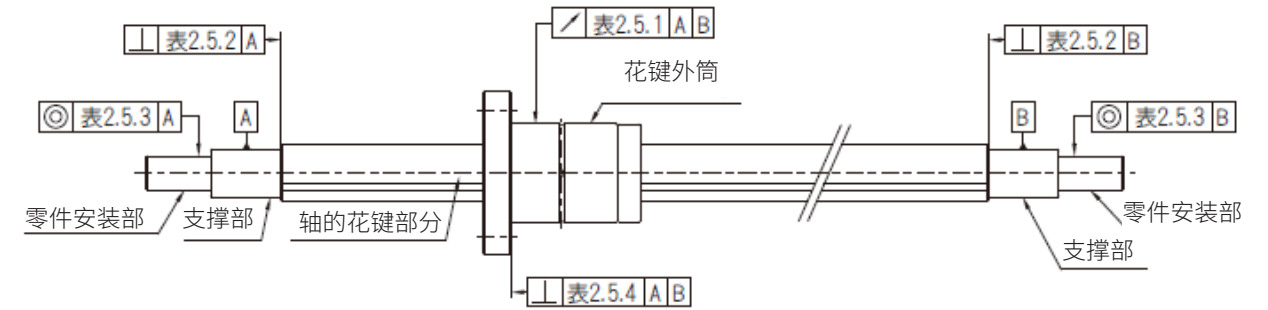
表 2.4.2 滚珠花键的旋转方向间隙

单位：μm

| 公称轴径 (mm) | 预压 | | | |
|--------------|---------|---------|----------|-----------|
| | 无预压 P0 | 轻预压 P1 | 中预压 P2 | |
| 6、8、10、12、13 | -2 ~ +1 | -6 ~ -2 | - | |
| 15、16、20 | -2 ~ +1 | -6 ~ -2 | -9 ~ -5 | |
| 25 | 30 | -3 ~ +2 | -10 ~ -4 | -14 ~ -8 |
| 40 | 50 | -4 ~ +2 | -16 ~ -8 | -22 ~ -14 |

精度等级

滚珠花键的精度是用花键外筒外径对花键轴支撑部的摆动来表示的。它分为普通级（N）、高级（H）、精密级（P）。测试项目如下图所示。



精度规格

滚珠花键的各测试项目如表 2.5.2~ 表 2.5.5 所示。

表 2.5.1 花键外筒外径对花键轴支撑部的最大摆动

单位：μm

| 公称直径 花键轴长 | 6、8 | | | 10 | | | 12、13、15、16、20 | | | 25、30 | | | 40、50 | | | |
|--------------|------|-----|-----|-----|-----|-----|----------------|-----|-----|-------|-----|-----|-------|-----|----|----|
| | 普通 | 高级 | 精密 | 普通 | 高级 | 精密 | 普通 | 高级 | 精密 | 普通 | 高级 | 精密 | 普通 | 高级 | 精密 | |
| 以上 | 200 | 72 | 46 | 26 | 59 | 36 | 20 | 56 | 34 | 18 | 53 | 32 | 18 | 53 | 32 | 16 |
| 200 | 315 | 133 | 89 | 57 | 83 | 54 | 32 | 71 | 45 | 25 | 58 | 39 | 21 | 58 | 36 | 19 |
| 315 | 400 | 185 | 126 | 82 | 103 | 68 | 41 | 83 | 53 | 31 | 70 | 44 | 25 | 63 | 39 | 21 |
| 400 | 500 | 236 | 163 | 108 | 123 | 82 | 51 | 95 | 62 | 38 | 78 | 50 | 29 | 68 | 43 | 24 |
| 500 | 630 | - | - | - | 151 | 102 | 65 | 112 | 75 | 46 | 88 | 57 | 34 | 74 | 47 | 27 |
| 630 | 800 | - | - | - | 190 | 130 | 85 | 137 | 92 | 58 | 103 | 68 | 42 | 84 | 54 | 32 |
| 800 | 1000 | - | - | - | - | - | - | 170 | 115 | 75 | 124 | 83 | 52 | 97 | 63 | 38 |
| 1000 | 1250 | - | - | - | - | - | - | - | - | - | 151 | 102 | 65 | 114 | 76 | 47 |

表 2.5.2 花键轴轴端面对花键轴支撑部的直角度 (最大精度)

单位：μm

| 公称轴径 (mm) | 精度 | | |
|----------------|---------|--------|---------|
| | 普通级 (N) | 高级 (H) | 精密级 (P) |
| 6、8、10 | 22 | 9 | 6 |
| 12、13、15、16、20 | 27 | 11 | 8 |
| 25、30 | 33 | 13 | 9 |
| 40、50 | 39 | 16 | 11 |

表 2.5.3 零件安装部对花键轴支撑部的同心度 (最大精度)

单位：μm

| 公称轴径 (mm) | 精度 | | |
|----------------|---------|--------|---------|
| | 普通级 (N) | 高级 (H) | 精密级 (P) |
| 6、8 | 33 | 14 | 8 |
| 10 | 41 | 17 | 10 |
| 12、13、15、16、20 | 46 | 19 | 12 |
| 25、30 | 53 | 22 | 13 |
| 40、50 | 62 | 25 | 15 |

表 2.5.4 零件安装部对花键轴支撑部的同心度 (最大精度)

单位: μm

| 公称轴径 (mm) \ 精度 | 普通级 (N) | 高级 (H) | 精密级 (P) |
|----------------|---------|--------|---------|
| 6、8 | 17 | 11 | 8 |
| 10、12、13 | 33 | 13 | 9 |
| 15、16、20、25、30 | 30 | 16 | 11 |
| 40、50 | 46 | 19 | 13 |

表 2.5.5 花键轴有效长度精度等级

单位: μm

| 精度 | 普通级 (N) | 高级 (H) | 精密级 (P) |
|-----|---------|--------|---------|
| 允许值 | 33 | 13 | 6 |

※ 应用于任何 100mm 花键轴有效部位

润滑

润滑脂的补充时间根据使用条件的不同而异, 通常情况下使用时, 以运行距离达到 100km(6 个月 ~1 年) 为基准, 进行润滑脂的补充或交换。请在花键外筒内涂抹润滑脂, 或在花键轴的滚动沟槽里涂上润滑脂。

材料与表面处理

根据使用环境等情况, 有时会有必要对滚珠花键进行防锈处理或改变使用材料。有关防锈处理和改变使用材料, 请与斯科勒联系。

使用注意事项

处置

- 请不要分解各部分, 否则可能导致异物的进入或者功能的损失。
- 花键外筒及花键轴倾斜后可能因为自身重量而落下, 请加以注意。
- 请不要让滚珠花键掉落或者敲击, 否则可能导致划伤、破损。另外, 受到了冲击时, 即使外观上看不见破损, 却也可能导致功能上的损失。
- 请注意防止垃圾、切屑等异物的进入。否则, 可能导致钢珠循环部件的破损以及功能的损失。
- 请避免在超过 80°C 的条件下使用。若要超过 80°C 使用时, 请与斯科勒联系。
- 因冷却剂的种类的不同, 有时可能给产品的功能带来障碍。在冷却剂可能要进入花键外筒内部的环境下使用时, 请咨询斯科勒。
- 垃圾、锯粉等异物附着时, 请先行清洗后再重新注入润滑剂。
- 在经常需要产生振动的场所、净室、真空、低温或高温等特殊环境下使用时, 请事先咨询斯科勒。
- 在有法兰的滚珠花键上要加工定位销孔等时, 请与斯科勒联系。

润滑

- 请仔细擦拭防锈油并注入润滑剂后再使用。
- 请避免将性状不同的润滑剂混合在一起使用。
- 在经常产生振动的场所、净室、真空、低温或高温等特殊环境下使用时, 有可能无法使用通常的润滑剂。详细情况请与斯科勒联系。
- 使用特殊的润滑剂时, 请事先与斯科勒联系。
- 采用机油润滑时, 有时很可能因安装方向的原因, 润滑油无法到达。详细情况请与斯科勒联系。
- 润滑间隔因使用条件的不同而异。详细情况请与斯科勒联系。

储存

储存滚珠花键时, 将它装入斯科勒指定的封套并于水平放置以避免高温、低温和高度潮湿。

支撑部的内径公差

花键外筒与支撑座的配合, 通常用过度配合。对滚珠花键的精度要求不高的情况下, 可用间隙配合。

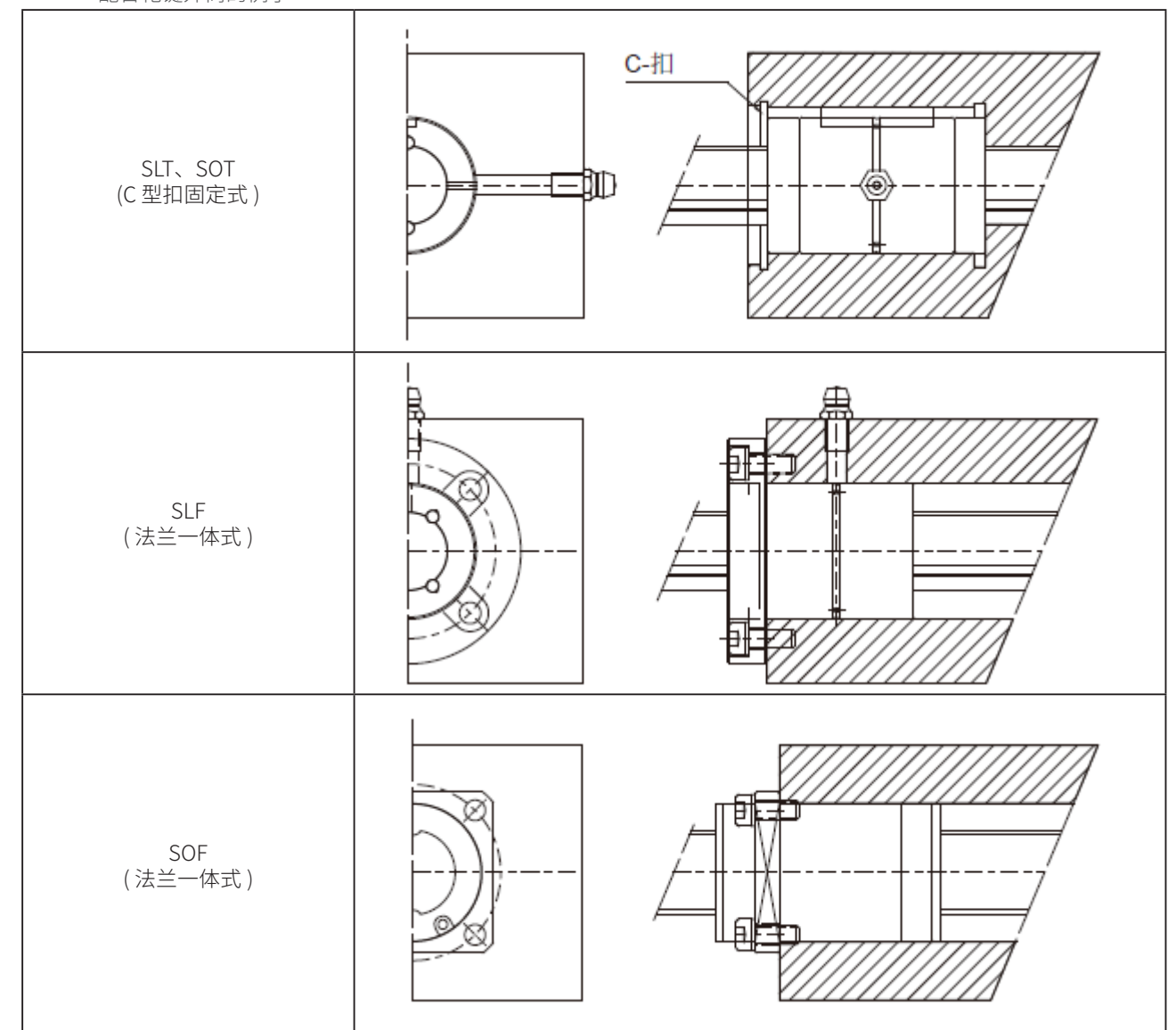
表 2.9.1

| 适用 | 支撑座内径公差 |
|------|---------|
| 一般使用 | H7 |
| 精密使用 | J6 |

滚珠花键的安装

花键外筒的安装例子如表 2.9.2 所示。尽管花键轴方向的固定强度并非要求很高, 但应避免只将其敲入而不予以固定的现象。

表 2.9.2 配合花键外筒的例子



花键外筒的装入

将花键外筒置入轴向时，请使用治具（图 2.9.1）慢慢插入，切勿敲打侧板或密封垫片。

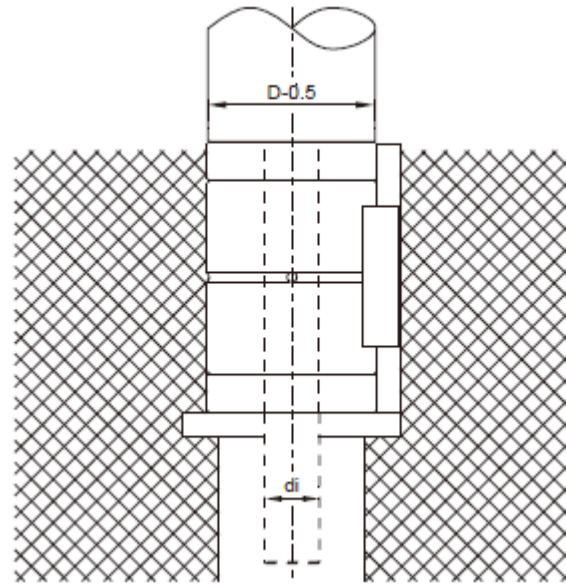


图 2.9.1

表 2.9.3 花键外筒夹具尺寸

单位：mm

| | | | | | | | | | | | |
|----|------|-----|-----|-----|------|------|------|------|----|------|------|
| 型号 | 公称直径 | 6 | 8 | 10 | 13 | 16 | 20 | 25 | 30 | 40 | 50 |
| SL | di | 5.0 | 7.0 | 8.5 | 11.5 | 14.5 | 18.5 | 23 | 28 | 37.5 | 46.5 |
| 型号 | 公称直径 | - | 8 | 10 | 12 | 15 | 20 | 25 | - | - | - |
| SO | di | - | 7.0 | 8.5 | 10.5 | 11 | 16 | 20.5 | - | - | - |

公称代号

SL 系列分为现配型及单出型两种，二者的规格尺寸相同，其最主要差异点在于现配型是由斯科勒原厂依客户订单裁切花键轴、装配花键外筒出货，其组装精度可达到精密级；而单出型之花键轴、花键外筒则可单独出货，使用上较为便利，但组合精度无法达到精密级，而斯科勒在制程上仍有严格的品质控管，故单出型之精度目前已达世界级的水准且装配容易，客户可自行备货加工组装，相当地便利。

现配型滚珠花键组型号：

SLF 006 T2 N N S - 360 - 500 - P0 - B2 + N3 N3

① ② ③ ④ ⑤ ⑥ ⑦ ⑧ ⑨ ⑩ ⑪ ⑫

| | | | | |
|-------------------------------|-----------------|--------------------------|-----------------------|-------------------------------------|
| ①花键外筒 SLF: 法兰型 SLT: 圆筒型 | ②公称轴径 单位: mm | ③珠排数 T2: 二排 T4: 四排 | ④法兰型式 N: 全图 无法兰则省略 | ⑤花键轴精度 N: 普通级 H: 高级 P: 精密级 |
|-------------------------------|-----------------|--------------------------|-----------------------|-------------------------------------|

| | | | |
|--------------------------------|-------------------|------------------|--|
| ⑥花键轴型式 S: 实心花键轴 H: 空心花键轴 | ⑦花键部分长度 单位: mm | ⑧花键轴长度 单位: mm | ⑨预压等级 P0: 无预压 P1: 轻预压 P2: 中预压 |
|--------------------------------|-------------------|------------------|--|

| | | |
|--------------------------------------|---|--|
| ⑩花键外筒 (若为 1 个时省略) 例: 一轴两个花键外筒 :B2 | ⑪花键外筒表面处理 S: 标准 B1: 染黑 N1: 镀铬 P: 磷酸盐 N3: 镀化镍 N4: 冷电镀 N5: 镀黑铬 | ⑫花键轴表面处理 S: 标准 B1: 染黑 N1: 镀铬 P: 磷酸盐 N3: 镀化镍 N4: 冷电镀 N5: 镀黑铬 |
|--------------------------------------|---|--|

※ 当花键外筒与轴均无表面处理时，则省略标示。

单出型花键外筒型号

SLF 006 T2 N + N3

① ② ③ ④ ⑤

| | | | | |
|-------------------------------|-----------------|--------------------------|-----------------------|---|
| ①花键外筒 SLF: 法兰型 SLT: 圆筒型 | ②公称轴径 单位: mm | ③珠排数 T2: 二排 T4: 四排 | ④法兰型式 N: 全图 无法兰则省略 | ⑤花键外筒表面处理 S: 标准 B1: 染黑 N1: 镀铬 P: 磷酸盐 N3: 镀化镍 N4: 冷电镀 N5: 镀黑铬 |
|-------------------------------|-----------------|--------------------------|-----------------------|---|

单出型花键轴型号:

SC 006 T2 N S - 360 - 500 + N3

| | | | | |
|-------------------|------------------|---|------------------|--------------------------------|
| ①花键轴公称代号 | ②公称轴径 单位: mm | ③珠排数 T2: 二排 T4: 四排 | ④花键轴精度 N: 普通级 | ⑤花键轴型式 S: 实心花键轴 H: 空心花键轴 |
| ⑥花键部分长度 单位: mm | ⑦花键轴长度 单位: mm | ⑧花键外筒表面处理 S: 标准 B1: 染黑 N1: 镀铬 P: 磷酸盐 N3: 镀化镍 N4: 冷电镀 N5: 镀黑铬 | | |

SLF、SLT 花键轴的断面尺寸

表 3.1.1、表 3.1.2 表示的是花键轴的断面尺寸, 如果花键轴端为圆柱型, 则在可能的情况下不要超过珠沟底径 ($\varnothing d$)。

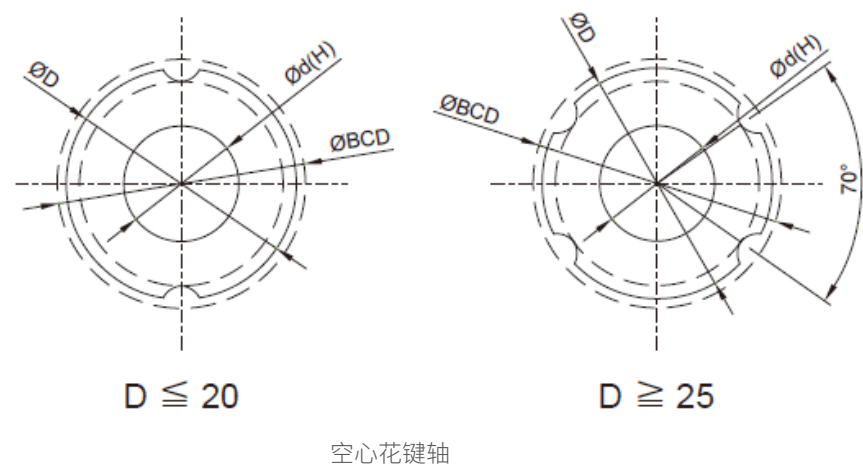


表 3.1.1 标准空心花键轴的断面规格表

单位: mm

| 数据 \ 公称直径 | 6 | 8 | 10 | 13 | 16 | 20 | 25 | 30 | 40 | 50 |
|------------------------|----------|----------|----------|----------|----------|----------|----------|----------|----------|----------|
| 小直径 $\varnothing d$ | 5.25 | 7.27 | 8.97 | 11.82 | 14.72 | 18.63 | 23.43 | 28.53 | 37.3 | 47.05 |
| 外径 $\varnothing D$ h7 | 6 | 8 | 10 | 13 | 16 | 20 | 25 | 30 | 40 | 50 |
| 质量 (kg/m) | 0.22 | 0.39 | 0.6 | 1.03 | 1.56 | 2.44 | 3.8 | 5.49 | 9.69 | 15.19 |
| 钢珠中心 $\varnothing BCD$ | 6.75 | 19 | 11.35 | 14.6 | 17.5 | 21.8 | 27 | 32.1 | 43.65 | 54.2 |
| 容许外径公差 μm | 0 -15 | 0 -15 | 0 -18 | 0 -18 | 0 -18 | 0 -21 | 0 -21 | 0 -25 | 0 -25 | 0 -30 |

SLF、SLT 花键轴的断面尺寸

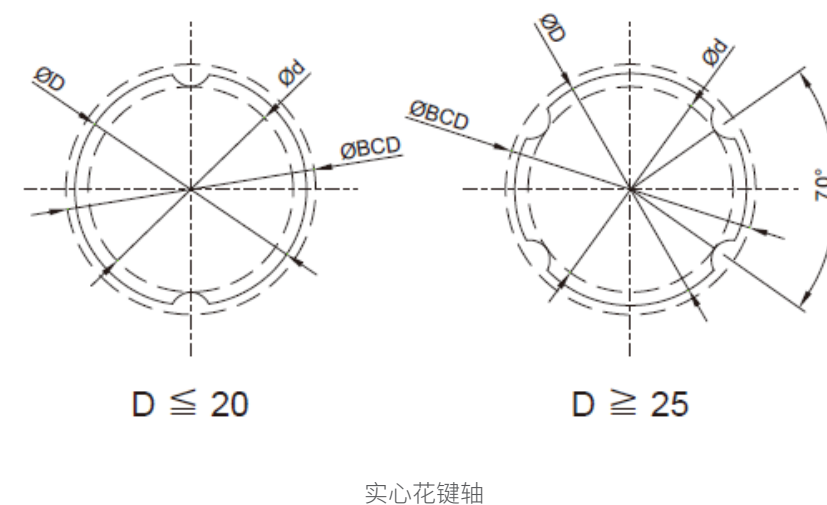
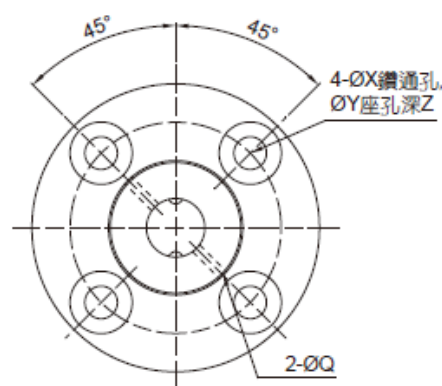


表 3.1.2 标准实心花键轴的断面规格表

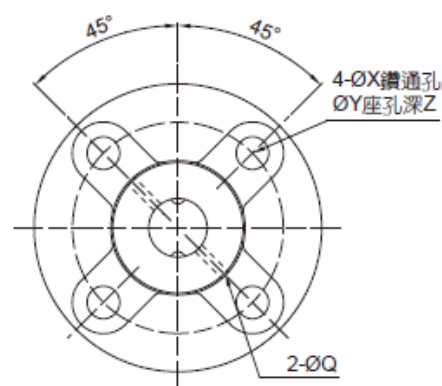
单位: mm

| 数据 \ 公称直径 | 6 | 8 | 10 | 13 | 16 | 20 | 25 | 30 | 40 | 50 |
|------------------------|----------|----------|----------|----------|----------|----------|----------|----------|----------|----------|
| 小直径 $\varnothing d$ | 2 | 3 | 4 | 7 | 8 | 10 | 15 | 16 | 20 | 26 |
| 外径 $\varnothing D$ h7 | 6 | 8 | 10 | 13 | 16 | 20 | 25 | 30 | 40 | 50 |
| 质量 (kg/m) | 0.177 | 0.33 | 0.506 | 0.872 | 1.25 | 1.82 | 2.92 | 3.93 | 6.75 | 11.4 |
| 钢珠中心 $\varnothing BCD$ | 6.75 | 8.77 | 11.35 | 14.6 | 17.5 | 21.8 | 27 | 32.1 | 43.65 | 54.2 |
| 容许外径公差 μm | 0 -15 | 0 -15 | 0 -18 | 0 -18 | 0 -18 | 0 -21 | 0 -21 | 0 -25 | 0 -25 | 0 -30 |

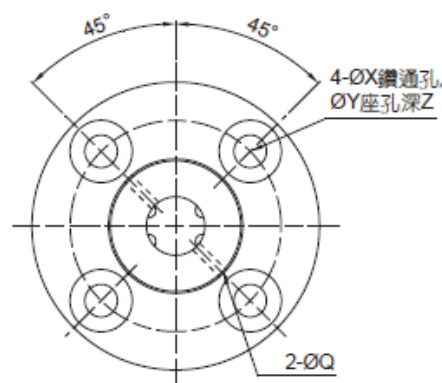
SLF 系列规格尺寸表



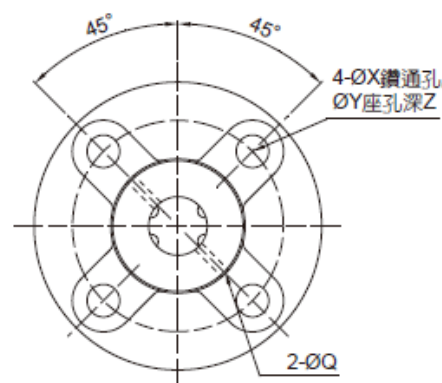
【二牙】型号：06、10、13



【二牙】型号：08、16、20



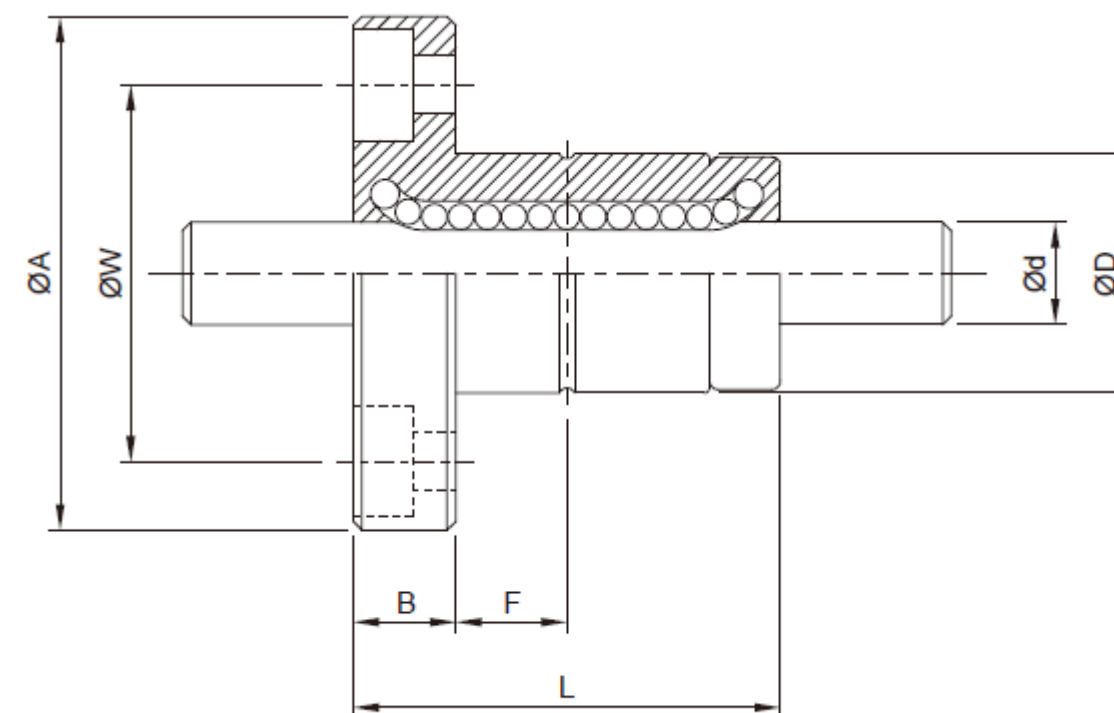
【四牙】型号：40、50



【四牙】型号：25、30

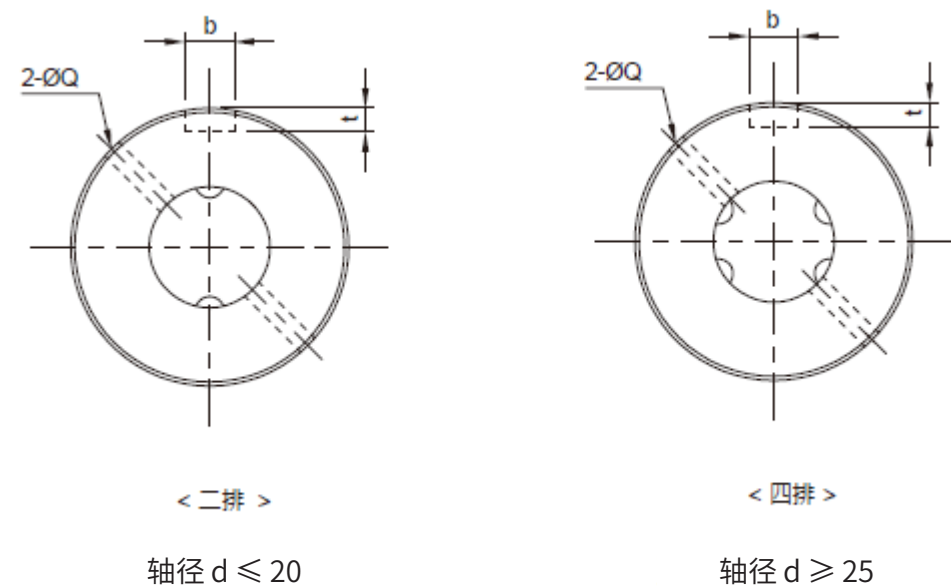
| 公称型号 | 轴径 | 滚珠列 | 花键轴承套 | | | | | | | | | |
|--------|----|-----|-------|-----|-----|----|------|---------|-----|-----|------|-----|
| | d | | D | L | A | B | F | 油孔 Q | W | 安装孔 | | |
| | h7 | | | | | | | | | X | Y | Z |
| SLF006 | 6 | 2 | 14 | 25 | 30 | 6 | 7.5 | 1 | 22 | 3.4 | 6.5 | 3.5 |
| SLF008 | 8 | 2 | 16 | 27 | 32 | 8 | 7.5 | 1.5 | 24 | 3.4 | 6.5 | 4.5 |
| SLF010 | 10 | 2 | 21 | 33 | 42 | 9 | 10.5 | 1.5 | 32 | 4.5 | 8 | 4 |
| SLF013 | 13 | 2 | 24 | 36 | 44 | 9 | 11 | 1.5 | 33 | 4.5 | 8 | 4.5 |
| SLF016 | 16 | 2 | 31 | 50 | 51 | 10 | 18 | 2 | 40 | 4.5 | 8 | 6 |
| SLF020 | 20 | 2 | 35 | 56 | 58 | 10 | 18 | 2 | 45 | 5.5 | 9.5 | 5.4 |
| SLF025 | 25 | 4 | 42 | 71 | 65 | 13 | 26.5 | 3 | 52 | 5.5 | 9.5 | 8 |
| SLF030 | 30 | 4 | 47 | 80 | 75 | 13 | 30 | 3 | 60 | 6.6 | 11 | 8 |
| SLF040 | 40 | 4 | 64 | 100 | 100 | 18 | 36 | 4 | 82 | 9 | 14 | 12 |
| SLF050 | 50 | 4 | 80 | 125 | 124 | 20 | 46.5 | 4 | 102 | 11 | 17.5 | 12 |

SLF 系列规格尺寸表



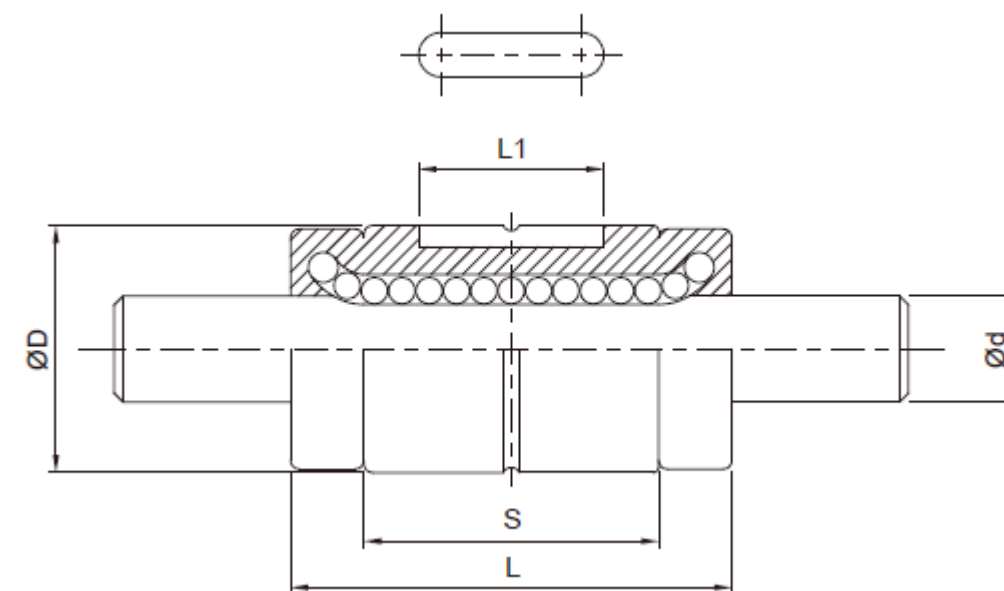
| 公称型号 | 基本额定负荷 | | 基本额定扭矩 | | 容许静力矩 | | 质量 | |
|--------|--------|------|--------|--------|--------|--------|------|-------|
| | C | C0 | CT | C0T | MA1 | MA2 | 花键外筒 | 花键轴 |
| | kgf | kgf | kgf. m | kgf. m | kgf. m | kgf. m | g | kg/m |
| SLF006 | 137 | 225 | 0.46 | 0.76 | 0.39 | 3.48 | 36.7 | 0.22 |
| SLF008 | 137 | 225 | 0.60 | 0.99 | 0.39 | 3.82 | 47 | 0.39 |
| SLF010 | 285 | 397 | 1.62 | 2.25 | 0.95 | 8.53 | 100 | 0.60 |
| SLF013 | 396 | 540 | 2.89 | 3.94 | 1.50 | 12.46 | 117 | 1.03 |
| SLF016 | 545 | 849 | 4.77 | 7.43 | 3.71 | 26.09 | 226 | 1.56 |
| SLF020 | 724 | 1109 | 7.90 | 12.09 | 5.53 | 38.00 | 303 | 2.44 |
| SLF025 | 1003 | 1593 | 21.99 | 43.01 | 10.35 | 68.59 | 458 | 3.80 |
| SLF030 | 1160 | 1980 | 30.26 | 62.93 | 15.68 | 93.27 | 633 | 5.49 |
| SLF040 | 2972 | 4033 | 105.37 | 176.05 | 36.59 | 246.34 | 1430 | 9.69 |
| SLF050 | 4086 | 5615 | 179.89 | 304.35 | 51.58 | 428.72 | 2756 | 15.19 |

SLT 系列规格尺寸表



| 公称型号 | 轴径 | | 花键轴承套 | | | | 键槽尺寸 | | |
|--------|----|-----|-------|-----|------|------|------|-----|-----|
| | d | 滚珠列 | D | L | S | L1 | 油孔 | b | t |
| | h7 | | | | | | Q | | |
| SLT006 | 6 | 2 | 14 | 25 | 16.7 | 10.5 | 1 | 2.5 | 1.2 |
| SLT008 | 8 | 2 | 16 | 27 | 15.7 | 10.5 | 1.5 | 2.5 | 1.2 |
| SLT010 | 10 | 2 | 21 | 33 | 20 | 13 | 1.5 | 3 | 1.5 |
| SLT013 | 13 | 2 | 24 | 36 | 23 | 15 | 1.5 | 3 | 1.5 |
| SLT016 | 16 | 2 | 31 | 50 | 34 | 17.5 | 2 | 3.5 | 2 |
| SLT020 | 20 | 2 | 35 | 56 | 39.7 | 29 | 2 | 4 | 2.5 |
| SLT025 | 25 | 4 | 42 | 71 | 50.3 | 36 | 3 | 4 | 2.5 |
| SLT030 | 30 | 4 | 47 | 80 | 60 | 42 | 3 | 4 | 2.5 |
| SLT040 | 40 | 4 | 64 | 100 | 70 | 52 | 4 | 6 | 3.5 |
| SLT050 | 50 | 4 | 80 | 125 | 91 | 58 | 4 | 8 | 4 |

SLT 系列规格尺寸表



| 公称型号 | 基本额定负荷 | | 基本额定扭矩 | | 容许静力矩 | | 质量 | |
|--------|--------|----------------|----------------|-----------------|-----------------|-----------------|------|-------|
| | C | C ₀ | C _T | C _{0T} | M _{A1} | M _{A2} | 花键外筒 | 花键轴 |
| | kgf | kgf | kgf. m | kgf. m | kgf. m | kgf. m | g | kg/m |
| SLT006 | 137 | 225 | 0.46 | 0.76 | 0.39 | 3.48 | 14 | 0.22 |
| SLT008 | 137 | 225 | 0.60 | 0.99 | 0.39 | 3.82 | 16 | 0.39 |
| SLT010 | 285 | 397 | 1.62 | 2.25 | 0.95 | 8.53 | 37 | 0.60 |
| SLT013 | 396 | 540 | 2.89 | 3.94 | 1.50 | 12.46 | 52 | 1.03 |
| SLT016 | 545 | 849 | 4.77 | 7.43 | 3.71 | 26.09 | 130 | 1.56 |
| SLT020 | 724 | 1109 | 7.90 | 12.09 | 5.53 | 38.00 | 188 | 2.44 |
| SLT025 | 1003 | 1593 | 21.99 | 43.01 | 10.35 | 68.59 | 285 | 3.80 |
| SLT030 | 1160 | 1980 | 30.26 | 62.93 | 15.68 | 93.27 | 395 | 5.49 |
| SLT040 | 2972 | 4033 | 105.37 | 176.05 | 36.59 | 246.34 | 843 | 9.69 |
| SLT050 | 4086 | 5615 | 179.89 | 304.35 | 51.58 | 428.72 | 1758 | 15.19 |

公称代号

SO 系列分为现配型及单出型两种，两者的规格尺寸相同，其最主要差异点在于现配型由斯科勒原厂依客户订单裁切花键轴、装配花键外筒出货，其组装精度可达到精密级；而单出型之花键轴、花键外筒则可单独出货，使用上较为便利，但组合精度无法达到精密级，而斯科勒在制程上仍有严格的品质控管，故单出型之精度目前已达世界级水准且装配容易，客户可自行备货加工组装，相当便利。

现配型滚珠花键组型号：

SOF 008 T2 D N S - 360 - 500 - P0 - B2 + N3 N3

| | | | | |
|---|--|------------------|-----------------------------|--------------------------------------|
| ①花键外筒 SOF: 法兰型 SOT: 圆筒型 | ②公称轴径 单位: mm | ③珠排数 T2: 二排 | ④法兰型式 D: 切边 无法兰则省略 | ⑤花键轴精度 N: 普通级 H: 高级 P: 精密级 |
| ⑥花键轴型式 S: 实心花键轴 H: 空心花键轴 | ⑦花键部分长度 单位: mm | ⑧花键轴长度 单位: mm | ⑨预压等级 P0: 无预压 P1: 轻预压 | ⑩花键外筒 (若为 1 个时省略) 例: 一轴两个花键外筒 :B2 |
| ⑪花键外筒表面处理 S: 标准 B1: 染黑 N1: 镀铬 P: 磷酸盐 N3: 镀化镍 N4: 冷电镀 N5: 镀黑铬 | ⑫花键轴表面处理 S: 标准 B1: 染黑 N1: 镀铬 P: 磷酸盐 N3: 镀化镍 N4: 冷电镀 N5: 镀黑铬 | | | |

※ 当花键外筒与轴均无表面处理时，则省略标示。

单出型花键外筒型号

SOF 013 T2 D + N3

| | | | | |
|-------------------------------|-----------------|----------------|-----------------------|---|
| ①花键外筒 SOF: 法兰型 SOT: 圆筒型 | ②公称轴径 单位: mm | ③珠排数 T2: 二排 | ④法兰型式 D: 切边 无法兰则省略 | ⑤花键外筒表面处理 S: 标准 B1: 染黑 N1: 镀铬 P: 磷酸盐 N3: 镀化镍 N4: 冷电镀 N5: 镀黑铬 |
|-------------------------------|-----------------|----------------|-----------------------|---|

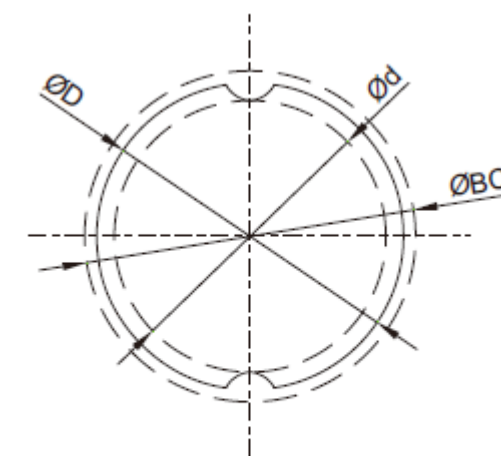
单出花键轴型号：

SK 008 T2 N S - 360 - 500 + N3

| | | | | |
|-------------------|------------------|---|------------------------------|--------------------------------|
| ①花键轴公称代号 | ②公称轴径 单位: mm | ③珠排数 T2: 二排 | ④花键轴精度 N: 普通级 H: 空心花键轴 | ⑤花键轴型式 S: 实心花键轴 H: 空心花键轴 |
| ⑥花键部分长度 单位: mm | ⑦花键轴长度 单位: mm | ⑧花键外筒表面处理 S: 标准 B1: 染黑 N1: 镀铬 P: 磷酸盐 N3: 镀化镍 N4: 冷电镀 N5: 镀黑铬 | | |

SO、SOT 花键轴的断面尺寸

表 3.2.1、表 3.2.2 表示的是花键轴的断面尺寸，如果花键轴端为圆柱型，则在可能的情况下不要超过珠沟底径 (Ød)。



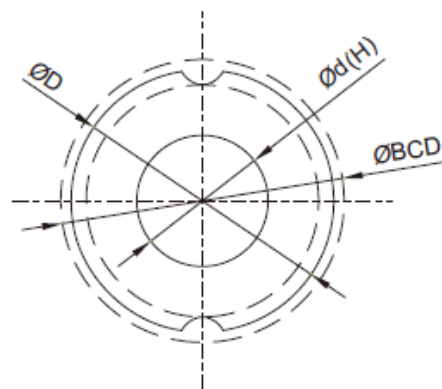
实心花键轴

表 3.2.1 实心花键轴的断面规格表

| 数据 \ 公称直径 | 8 | 10 | 12 | 15 | 20 | 25 |
|-----------|----------|----------|----------|----------|----------|----------|
| 小直径 Ød | 7 | 8.9 | 11.9 | 11.6 | 15.7 | 19.4 |
| 外径 ØD h7 | 8 | 10 | 12 | 13.6 | 18.2 | 22.6 |
| 质量 (kg/m) | 0.39 | 0.605 | 0.875 | 1.11 | 2.02 | 3.1 |
| 钢珠中心 ØBCD | 9.3 | 11.6 | 13.6 | 15 | 20 | 25 |
| 容许外径公差 µm | 0 -15 | 0 -18 | 0 -18 | 0 -18 | 0 -21 | 0 -21 |

单位: mm

SOF、SOT 花键轴的断面尺寸



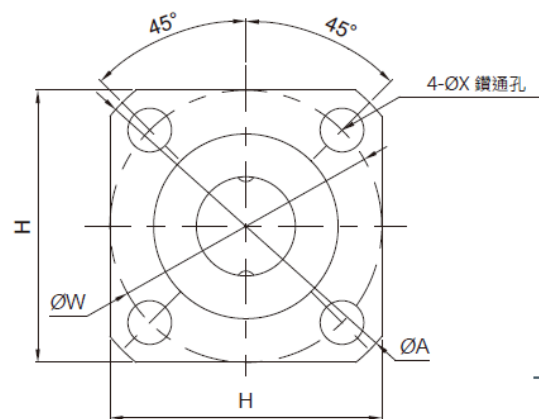
实心花键轴

表 3.2.2 空心花键轴的断面规格表

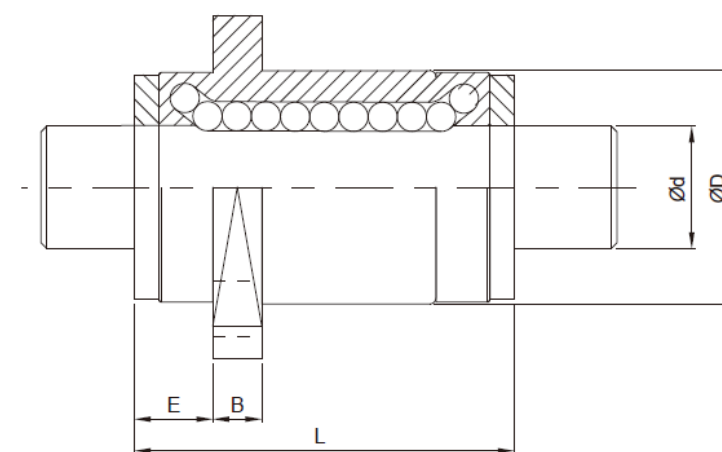
单位: mm

| 公称直径 | 8 | 10 | 12 |
|-----------|----------|----------|----------|
| 小直径 Ød | 3 | 4 | 6 |
| 外径 ØD h7 | 8 | 10 | 12 |
| 质量 (kg/m) | 0.33 | 0.51 | 0.66 |
| 钢珠中心 ØBCD | 9.3 | 11.6 | 13.6 |
| 容许外径公差 µm | 0 -15 | 0 -18 | 0 -18 |

SOF、SOT 花键轴的断面尺寸

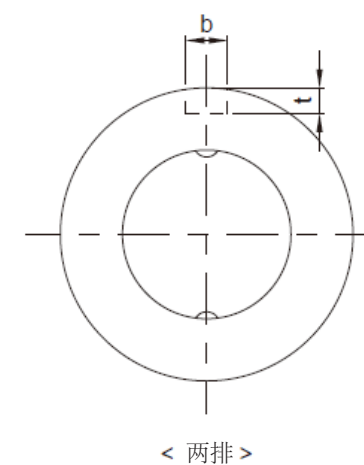


| 公称型号 | 轴径 d h7 | 滚珠列 | 花键轴承套 | | | | | | | 安装孔 X |
|--------|---------------|-----|-------|----|----|-----|------|----|----|----------|
| | | | D | L | A | B | E | H | W | |
| SOF008 | 8 | 2 | 15 | 25 | 28 | 3.8 | 5.2 | 22 | 22 | 3.4 |
| SOF010 | 10 | 2 | 19 | 30 | 36 | 4.1 | 5.9 | 28 | 28 | 4.5 |
| SOF012 | 12 | 2 | 21 | 35 | 38 | 4 | 6 | 30 | 30 | 4.5 |
| SOF015 | 13.6 | 2 | 23 | 40 | 40 | 4.5 | 6.5 | 31 | 32 | 4.5 |
| SOF020 | 18.2 | 2 | 30 | 50 | 46 | 5.5 | 8.5 | 35 | 38 | 4.5 |
| SOF025 | 22.6 | 2 | 37 | 60 | 57 | 6.6 | 10.4 | 43 | 47 | 5.5 |

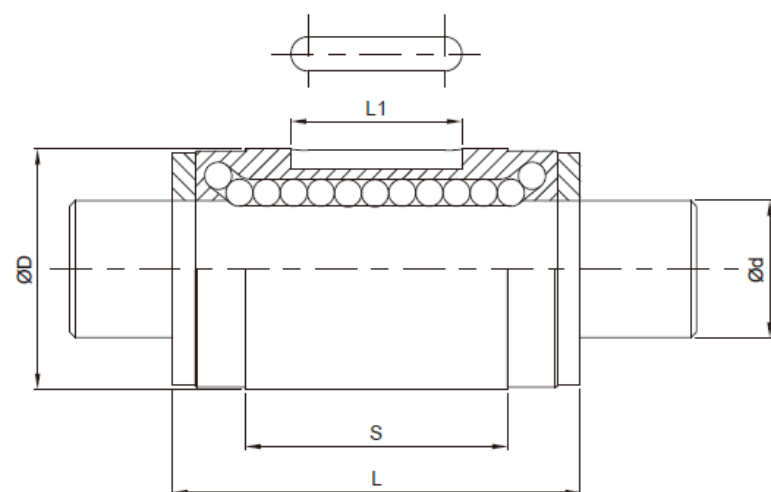


| 公称型号 | 基本额定负荷 | | 基本额定扭矩 | | 容许静力矩 | | 质量 | |
|--------|----------|-----------------------|--------------------------|---------------------------|---------------------------|---------------------------|-----------|-------------|
| | C kgf | C ₀ kgf | C _T kgf. m | C _{0T} kgf. m | M _{A1} kgf. m | M _{A2} kgf. m | 花键外筒 g | 花键轴 kg/m |
| SOF008 | 121 | 136 | 0.56 | 0.63 | 0.34 | 2.24 | 23.5 | 0.39 |
| SOF010 | 192 | 219 | 1.11 | 1.27 | 0.71 | 4.23 | 45 | 0.61 |
| SOF012 | 222 | 274 | 1.51 | 1.87 | 1.08 | 6.02 | 59 | 0.88 |
| SOF015 | 426 | 619 | 3.19 | 4.65 | 2.83 | 15.49 | 77 | 1.11 |
| SOF020 | 673 | 922 | 6.73 | 9.22 | 4.95 | 29.36 | 150 | 2.02 |
| SOF025 | 1142 | 1458 | 14.17 | 18.14 | 9.46 | 56.17 | 255 | 3.10 |

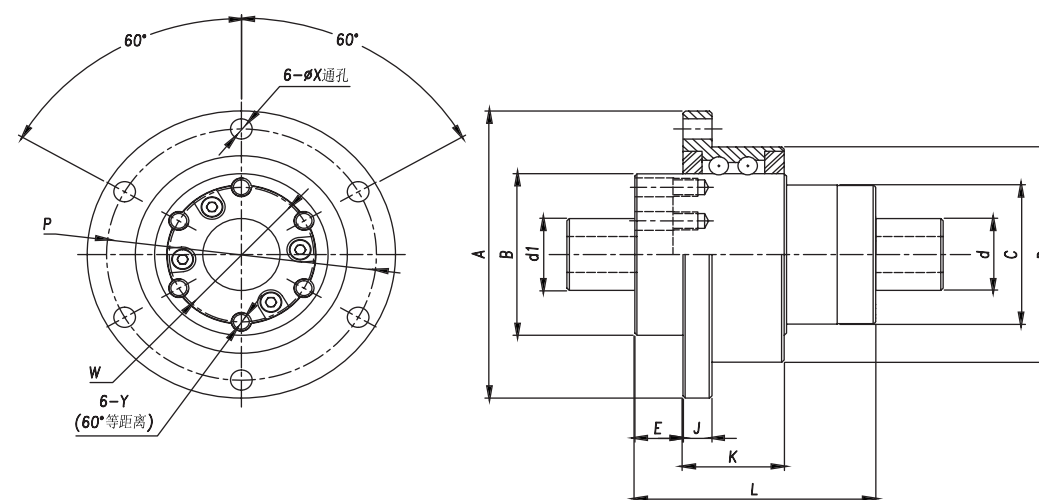
SOT 系列规格尺寸表



| 公称型号 | 轴径 d h7 | 滚珠列 | 花键轴承套 | | | | 键槽尺寸 | |
|--------|---------------|-----|-------|----|------|-----|---------|-----------------|
| | | | D | L | S | L1 | b H8 | t +0.05 0 |
| SOT008 | 8 | 2 | 15 | 25 | 14.6 | 8.5 | 2.5 | 1.5 |
| SOT010 | 10 | 2 | 19 | 30 | 18.2 | 11 | 3 | 1.8 |
| SOT012 | 12 | 2 | 21 | 35 | 23 | 15 | 3 | 1.8 |
| SOT015 | 13.6 | 2 | 23 | 40 | 27 | 20 | 3.5 | 2 |
| SOT020 | 18.2 | 2 | 30 | 50 | 33 | 26 | 4 | 2.5 |
| SOT025 | 22.6 | 2 | 37 | 60 | 39.2 | 29 | 5 | 3 |



| 公称型号 | 基本额定负荷 | | 基本额定扭矩 | | 容许静力矩 | | 质量 | |
|--------|--------|----------------|----------------|-----------------|-----------------|-----------------|------|------|
| | C | C ₀ | C _r | C _{0T} | M _{A1} | M _{A2} | 花键外筒 | 花键轴 |
| | kgf | kgf | kgf. m | kgf. m | kgf. m | kgf. m | g | kg/m |
| SOT008 | 121 | 136 | 0.56 | 0.63 | 0.34 | 2.24 | 15.9 | 0.39 |
| SOT010 | 192 | 219 | 1.11 | 1.27 | 0.71 | 4.23 | 31.5 | 0.61 |
| SOT012 | 222 | 274 | 1.51 | 1.87 | 1.08 | 6.02 | 44 | 0.88 |
| SOT015 | 426 | 619 | 3.19 | 4.65 | 2.83 | 15.49 | 59.5 | 1.11 |
| SOT020 | 673 | 922 | 6.73 | 9.22 | 4.95 | 29.36 | 130 | 2.02 |
| SOT025 | 1142 | 1458 | 14.17 | 18.14 | 9.46 | 56.17 | 220 | 3.10 |



| 公称型号 | 轴径 d | 通孔直径 d1 | 滚珠列 | 支撑轴承额定负荷 | | 花键轴承套尺寸 | | | | | | | | | | | | 滚珠花键额定负荷 | |
|---------|------|---------|-----|----------|------|-----------------------------|-----|--------------------------|-----|----|----|----|----|-----|-----|----|----|----------|------|
| | | | | Ca | Coa | D | A | B | L | C | E | J | K | P | X | W | Y | Ca | Coa |
| | | | | kgf | kgf | | | | | | | | | | | | | | kgf |
| RLSF016 | 16 | 8 | 2 | 730 | 1484 | 48 ^{-0.009/-0.025} | 64 | 36 ^{0/-0.025} | 50 | 31 | 10 | 6 | 21 | 56 | 4.5 | 30 | M4 | 545 | 849 |
| RLSF020 | 20 | 10 | 2 | 788 | 1811 | 56 ^{-0.01/-0.029} | 72 | 43.5 ^{0/-0.029} | 63 | 35 | 12 | 6 | 21 | 64 | 4.5 | 36 | M5 | 736 | 1124 |
| RLSF025 | 25 | 15 | 4 | 1094 | 2607 | 66 ^{-0.01/-0.029} | 86 | 52 ^{0/-0.03} | 71 | 42 | 13 | 7 | 25 | 75 | 5.5 | 44 | M5 | 1003 | 1593 |
| RLSF032 | 32 | 16 | 4 | 1191 | 3233 | 78 ^{-0.01/-0.029} | 63 | 62 ^{0/-0.03} | 80 | 52 | 17 | 8 | 25 | 89 | 6.6 | 54 | M6 | 1324 | 2251 |
| RLSF040 | 40 | 20 | 4 | 2216 | 6685 | 100 ^{0.012/0.034} | 130 | 79.5 ^{0/-0.035} | 100 | 64 | 20 | 10 | 33 | 113 | 9 | 68 | M6 | 2972 | 4033 |



苏州斯科勒自动化设备有限公司
SCREW TECHNOLOGY CO.,LTD.

地址:江苏省苏州市吴中区吴淞路988号宝带科技园B幢5楼南
电话:0512-66903936, 0512-65073935
邮箱:screwtech@screwtech.cn
网址:<http://www.screwtech.cn/>

V-2.2
20220914